

Акционерное общество “Aswega”

ТЕПЛОСЧЕТЧИКИ  
SA-94/3, SA-94/3A  
Руководство по эксплуатации  
AW.408.18.XXH

**Полезная модель**

## ВНИМАНИЕ!

Перед установкой и пуском теплосчетчиков внимательно изучите настоящее руководство по эксплуатации и действующую инструкцию по их установке.

Обратите внимание на следующие положения:

- результаты измерения тепловой энергии, полученные при использовании потребителем договорного значения температуры холодной воды, используемой для подпитки системы теплоснабжения на источнике теплоты, должны быть откорректированы потребителем в соответствии с ГОСТ Р 8.592-2002;

- при первичном монтаже, а также после ремонта и поверки теплосчетчиков рекомендуется проконтролировать:

- соответствие заводских номеров используемых первичных преобразователей и термопреобразователей записанным на этикетке, расположенной справа на корпусе измерительного блока;
- соответствие заводских номеров используемых первичных преобразователей, а также соответствие номинальной статической характеристики используемых термопреобразователей (100П или Pt100) с выводимой на индикатор теплосчетчика соответствующей информацией, т.к. при их несоответствии невозможно использование теплосчетчика для коммерческого учета;

- при монтаже первичных преобразователей, следуя направлению потока теплоносителя, установить участок прямолинейной трубы длиной не менее пяти условных диаметров (с допуском отклонением  $\pm 10\%$ ) до и трех диаметров после каждого первичного преобразователя (с допуском отклонением  $\pm 10\%$ );

- первичные преобразователи должны монтироваться так, чтобы ось электродов была горизонтальна, в рабочих условиях весь объем трубы первичных преобразователей должен быть заполнен теплоносителем, в противном случае теплосчетчик будет давать произвольные показания (в случае отсутствия теплоносителя в трубопроводе, например, при ремонте, профилактике трубопровода и т.п., необходимо замкнуть накоротко клеммы 1, 2 и 3 первичных преобразователей или перевести теплосчетчик в режим <Стоп> и отключить питание);

- не допускается снижение давления в трубопроводе на месте установки первичного преобразователя с фторопластовым покрытием ниже нижнего предела атмосферного давления, определяющего условия эксплуатации;

- монтаж электрических цепей следует производить строго по электрической схеме подключения;

- не допускается прокладка проводов цепи питания первичных преобразователей в одной трубе с сигнальными проводами (в том числе и от термопреобразователей);

- запрещается производить сварку на трубе и фланцах первичных преобразователей.

Первичные преобразователи и измерительный блок теплосчетчиков являются подобранными составными частями, запрещается производить их произвольную замену в комплекте теплосчетчика.

Изготовитель оставляет за собой право вносить в конструкцию и схему теплосчетчиков изменения не принципиального характера без отражения их в руководстве по эксплуатации.

Адрес предприятия-изготовителя:

AS Aswega, Lastekodu 48, Tallinn 10144, Eesti – Эстония.

**ВВ!** Конструкция теплосчетчиков имеет вид правовой защиты – Полезная модель, выданы нижеприведенные свидетельства и патенты:

№ 00459 Эстонской Республики;

№ 43362 Российской Федерации;

№ 1800 Республики Беларусь;

№ 5069 Украины.

СОДЕРЖАНИЕ

	Лист
1 Вводная часть .....	4
2 Устройство и работа теплосчетчиков .....	6
3 Указания мер безопасности .....	25
4 Подготовка теплосчетчиков к работе .....	25
5 Порядок работы .....	44
6 Порядок работы с интерфейсом .....	48
7 Техническое обслуживание .....	51
8 Настройка и калибровка .....	51
9 Поверка .....	51
10 Возможные неисправности и способы их устранения .....	52
11 Правила хранения и транспортирования .....	53
12 Рисунки к тексту (1 - 36) .....	54
13 Приложение А	
Измерительные преобразователи расхода, рекомендуемые для использования при работе с теплосчетчиками модификации SA-94/3, SA-94/3A.....	82
14 Приложение В	
Считываемые параметры, параметры настройки и возможный выбор параметров настройки теплосчетчиков модификации SA-94/3.....	83
15 Приложение С	
Считываемые параметры, параметры настройки и возможный выбор параметров настройки теплосчетчиков модификации SA-94/3A.....	105
16 Приложение D	
Датчики давления и термопреобразователи, рекомендуемые для использования при работе с теплосчетчиками SA-94/3 и SA-94/3A .....	133

## 1 ВВОДНАЯ ЧАСТЬ

1.1 Теплосчетчики SA-94/3, SA-94/3A (в дальнейшем – теплосчетчики) предназначены для измерения и учета количества теплоты (тепловой энергии\*) и теплоносителя в закрытых и открытых водяных системах теплоснабжения, содержащих системы подпитки или тупиковой системы горячего водоснабжения (ГВС), или системы холодного водоснабжения (ХВС, в том числе питьевой воды), а также для использования в автоматизированных системах учета, контроля и регулирования количества потребленной тепловой энергии.

1.2 Теплосчетчики имеют встроенный интерфейс RS232 (по отдельному заказу добавляются еще и интерфейсы RS422 и RS485).

1.3 В состав теплосчетчиков, комплектуемых предприятием-изготовителем, входят:

- один или два первичных измерительных преобразователя ЕК резьбового или фланцевого подсоединения (в дальнейшем - первичный преобразователь), устанавливаемых на подающем и обратном или обратном и определенном потребителем трубопроводе;
- измерительно-вычислительный блок ИВБ (в дальнейшем - измерительный блок);
- комплект из двух термопреобразователей сопротивления или два термопреобразователя сопротивления, подобранные в пару, и третий (по договору на поставку, предназначенный для измерения температуры в трубопроводах: или подпитки, или тупиковой ГВС, или в определенном потребителе, или предназначенный для измерения температуры наружного воздуха) термопреобразователь сопротивления класса допуска А по ГОСТ Р 8.625-2006 с номинальной статической характеристикой 100П или Pt100 (в дальнейшем - термопреобразователи);
- две или три (в случае наличия термопреобразователя, определенного договором на поставку) защитные гильзы для установки термопреобразователей;
- при соответствующем заказе потребителя - измерительный преобразователь расхода с импульсным выходом (далее - преобразователь расхода) из перечисленного в таблице А.1 приложения А, устанавливаемый на трубопровод: или подпитки, или тупиковой ГВС, или ХВС.

**Примечание** - Технические характеристики преобразователя расхода с импульсным выходом по расходу, устанавливаемого на трубопровод: или подпитки, или тупиковой ГВС, или ХВС, и входящего в состав теплосчетчиков при соответствующем заказе потребителя, а также термопреобразователей соответствуют нормативно-техническим документам на них и указаны в их эксплуатационных документах.

1.4 Значения нижнего и верхнего пределов нормированных расходов в зависимости от условного диаметра используемых первичных преобразователей и скорости теплоносителя в трубопроводе приведены, соответственно, в таблицах 1 и 2 для модификации теплосчетчиков SA-94/3, в таблице 3 для модификации теплосчетчиков SA-94/3A.

---

\* Определение в соответствии с ГОСТ Р 51649-2000.

Таблица 1

Условный диаметр первичного преобразователя, DN, мм	Ориентировочное значение верхнего предела скорости теплоносителя, м/с								
	1,60	2,00	2,50	3,20	4,00	5,00	6,00	8,00	10,00
	Нижний предел нормированного расхода, $Q_{1\min}$ , $Q_{2\min}$ , м <sup>3</sup> /ч								
10	0,004	0,0050	0,006	0,008	0,010	0,0125	0,016	0,020	0,025
15	0,010	0,0125	0,016	0,020	0,025	0,0320	0,040	0,050	0,060
25	0,025	0,0320	0,040	0,050	0,060	0,0800	0,100	0,125	0,160
40	0,060	0,0800	0,100	0,125	0,160	0,2000	0,250	0,320	0,400
50	0,100	0,1250	0,160	0,200	0,250	0,3200	0,400	0,500	0,600
80	0,250	0,3200	0,400	0,500	0,600	0,8000	1,000	1,250	1,600
100	0,400	0,5000	0,600	0,800	1,000	1,2500	1,600	2,000	2,500
150	1,000	1,2500	1,600	2,000	2,500	3,2000	4,000	5,000	6,000
200	1,600	2,0000	2,500	3,200	4,000	5,0000	6,000	8,000	10,000
300	4,000	5,0000	6,000	8,000	10,000	12,5000	16,000	20,000	25,000
400	6,000	8,0000	10,000	12,500	16,000	20,0000	25,000	32,000	40,000

Таблица 2

Условный диаметр первичного преобразователя, DN, мм	Ориентировочное значение верхнего предела скорости теплоносителя, м/с								
	1,60	2,00	2,50	3,20	4,00	5,00	6,00	8,00	10,00
	Верхний предел нормированного расхода, $Q_{1\max}$ , $Q_{2\max}$ , м <sup>3</sup> /ч								
10	0,40	0,50	0,60	0,80	1,00	1,25	1,60	2,00	2,50
15	1,00	1,25	1,60	2,00	2,50	3,20	4,00	5,00	6,00
25	2,50	3,20	4,00	5,00	6,00	8,00	10,00	12,50	16,00
40	6,00	8,00	10,00	12,50	16,00	20,00	25,00	32,00	40,00
50	10,00	12,50	16,00	20,00	25,00	32,00	40,00	50,00	60,00
80	25,00	32,00	40,00	50,00	60,00	80,00	100,00	125,00	160,00
100	40,00	50,00	60,00	80,00	100,00	125,00	160,00	200,00	250,00
150	100,00	125,00	160,00	200,00	250,00	320,00	400,00	500,00	600,00
200	160,00	200,00	250,00	320,00	400,00	500,00	600,00	800,00	1000,00
300	400,00	500,00	600,00	800,00	1000,00	1250,00	1600,00	2000,00	2500,00
400	600,00	800,00	1000,00	1250,00	1600,00	2000,00	2500,00	3200,00	4000,00

**Примечание** - Под верхним пределом нормированного расхода  $Q_{1\max}$ ,  $Q_{2\max}$  подразумевается значение расхода, при котором теплосчетчики обеспечивают свои метрологические характеристики в диапазоне расходов от  $Q_{\min}$  до  $Q_{\max}$  (диапазон 1:100) при непрерывной работе.

Таблица 3

Условный диаметр первичного преобразователя, DN, мм	Ориентировочное значение верхнего предела скорости теплоносителя 10 м/с	
	Нижний предел нормированного расхода, $Q_{1\min}, Q_{2\min}, \text{м}^3/\text{ч}$	Верхний предел нормированного расхода, $Q_{1\max}, Q_{2\max}, \text{м}^3/\text{ч}$
10	0,004	2,50
15	0,010	6,00
25	0,025	16,00
40	0,060	40,00
50	0,100	60,00
80	0,250	160,00
100	0,400	250,00
150	1,000	600,00
200	1,600	1000,00
300	4,000	2500,00
400	6,000	4000,00

**Примечание** - Под верхним пределом нормированного расхода  $Q_{1\max}, Q_{2\max}$  подразумевается значение расхода, при котором теплосчетчики обеспечивают свои метрологические характеристики в диапазоне расходов от  $Q_{\min}$  до  $Q_{\max}$  (диапазон 1:600) при непрерывной работе.

1.5 Габаритные, установочные и присоединительные размеры теплосчетчиков приведены на рисунках 1 - 6.

## 2 УСТРОЙСТВО И РАБОТА ТЕПЛОСЧЕТЧИКОВ

### 2.1 Устройство теплосчетчиков

2.1.1 Теплосчетчики состоят из одного или двух первичных преобразователей (датчиков расхода), измерительного блока и комплекта из двух (двух подобранных в пару) термопреобразователей.

Дополнительно к перечисленному, при соответствующем заказе, теплосчетчики комплектуют измерительным преобразователем расхода из перечисленного в таблице А.1 приложения А и третьим термопреобразователем.

2.1.2 Первичные преобразователи состоят из корпуса с магнитной системой и немагнитной трубы с электродами, внутренняя поверхность которой покрыта изоляционным материалом - фторопластом.

Электроды расположены в среднем сечении трубы, диаметрально противоположно друг другу и изолированы от трубы.

Магнитная система состоит из двух обмоток с сердечниками, размещенными по обе стороны от трубы так, чтобы электроды находились в середине зоны электромагнитного поля.

На корпусе установлена клеммная коробка.

Линия разъема корпуса уплотнена герметиком.

Крышка клеммной коробки и штуцеры кабельных выводов имеют резиновые уплотнения.

У первичных преобразователей с условным диаметром 10-25 мм на присоединительных фланцах закреплены заземляющие фланцы, которые предназначены для заземления теплоносителя и для защиты отбортованного внутреннего покрытия трубы.

В комплект поставки первичных преобразователей с условным диаметром 40 - 400 мм заземляющие фланцы не входят.

2.1.3 Измерительный блок состоит из четырех печатных плат, соединенных между собой плоскими кабелями и размещенных в пластмассовом корпусе.

На передней панели измерительного блока (см. рисунок 4) размещены индикатор и кнопки управления.

## 2.2 Работа теплосчетчиков

2.2.1 Теплосчетчики модификаций SA-94/3 или SA-94/3A производят измерение количества теплоты, отпускаемого источником теплоты в систему теплоснабжения, или количества теплоты, потребляемого потребителями из системы теплоснабжения, путем обработки информации о расходе теплоносителя и разности его теплосодержания до и после у производителя или потребителя теплоты.

### 2.2.2 Работа теплосчетчиков в открытой системе теплоснабжения, режим “Источник”

2.2.2.1 В режиме “Источник” определяют количество теплоты выданной в теплотрассу производителем.

Для этого режима один первичный преобразователь теплосчетчика должен устанавливаться на подающем, второй - на обратном трубопроводе, третий – измерительный преобразователь расхода из перечисленного в приложении А, должен устанавливаться на трубопроводе подпитки холодной водой.

Термопреобразователи из комплекта из двух должны быть установлены на подающем и обратном трубопроводах, третий термопреобразователь должен быть установлен на трубопроводе подпитки холодной водой.

Теплосчетчики определяют количество теплоты  $E$ , Гкал или МВт·ч, отпускаемого источником теплоты в водяные системы теплоснабжения по формуле:

$$E = \int_{t_1}^{t_2} \frac{1}{3600} Q_1 \rho_1 h_1 dt - \int_{t_1}^{t_2} \frac{1}{3600} Q_2 \rho_2 h_2 dt - \int_{t_1}^{t_2} \frac{1}{3600} Q_3 \rho_3 h_3 dt, \quad (2.1)$$

- где  $Q_1$  - объемный расход теплоносителя, отпускаемого источником теплоты в подающем трубопроводе, м<sup>3</sup>/ч;  
 $Q_2$  - объемный расход теплоносителя, возвращаемого источнику теплоты в обратном трубопроводе, м<sup>3</sup>/ч;  
 $Q_3$  - объемный расход теплоносителя в трубопроводе подпитки, м<sup>3</sup>/ч;  
 $\rho_1, \rho_2, \rho_3$  - удельные плотности теплоносителя в трубопроводах, соответственно, в подающем, обратном и трубопроводе подпитки, кг/м<sup>3</sup>;  
 $h_1, h_2, h_3$  - удельные энтальпии теплоносителя в трубопроводах, соответственно, в подающем, обратном и трубопроводе подпитки, Гкал/кг или МВт·ч/кг, соответственно;  
 $t_1, t_2$  - время, соответственно, начала и конца измерения и накопления, ч.

За номинальное давление при выборе табличных значений удельной энтальпии (теплосодержания) и удельной плотности теплоносителя приняты значения 0,9 МПа для подающего трубопровода и 0,5 МПа для обратного трубопровода и трубопровода подпитки.

2.2.2.2 Теплосчетчики производят автоматическое вычисление и накопление массы теплоносителя G1, G2 и G3, прошедшей за время измерения через соответствующий первичный преобразователь.

Масса теплоносителя G1, т, прошедшая через преобразователь расхода Q1, установленный на подающем трубопроводе, вычисляется по формуле

$$G1 = \int_{t1}^{t2} \frac{1}{3600} Q1 \rho_1 dt \quad (2.2)$$

Масса теплоносителя G2, т, прошедшая через преобразователь расхода Q2, установленный на обратном трубопроводе, вычисляется по формуле

$$G2 = \int_{t1}^{t2} \frac{1}{3600} Q2 \rho_2 dt \quad (2.3)$$

Масса теплоносителя G3, т, прошедшая через преобразователь расхода Q3, установленный на трубопроводе подпитки, вычисляется по формуле

$$G3 = \int_{t1}^{t2} \frac{1}{3600} Q3 \rho_3 dt \quad (2.4)$$

2.2.2.3 Теплосчетчик модификации SA-94/3 или SA-94/3A фиксирует нештатные ситуации с кодами, приведенными в таблице 4.

Таблица 4

Код	Причина возникновения	Счет параметра									Примечание
		E, Гкал	V1, м <sup>3</sup>	G1, т	G2, т	G3, т	T <sub>max</sub> , °C	T <sub>min</sub> , °C	T <sub>dT</sub> , °C	T <sub>РАБ</sub> , °C	
-	Нормальная работа	+	+	+	+	+	-	-	-	+	
01#	Выключение питания	-	-	-	-	-	-	-	-	-	
02#	Выход из режима <Счет>	-	-	-	-	-	-	-	-	-	
04#	Неисправность таймера или его элемента питания	-	-	-	-	-	-	-	-	-	
06#	Высокий уровень внешних помех	x	x	x	x	x	x	x	x	x	
08#	Неисправность в цепи термопреобразователей	-	-	-	-	-	-	-	-	-	
09#	Произведена коррекция внутренних часов	x	x	x	x	x	x	x	x	x	
10	Q1 <sub>min</sub> > Q1 > - Q1 <sub>min</sub>	-	-	-	-	-	-	+	-	-	Q1=0
11 <sup>3</sup> #	Q1 > Q1 <sub>max</sub> или Q1 > Q1 <sub>err</sub>	-	-	-	-	-	+	-	-	-	
12#	Q1 < Q1 <sub>min</sub>	-	-	-	-	-	-	+	-	-	
13	Q1 < - Q1 <sub>min</sub>	-	-	-	-	-	-	-	-	-	
14 <sup>1</sup>	T1 > 150 °C	-	-	-	-	-	-	-	-	-	
15 <sup>1</sup>	T1 < 0 °C	-	-	-	-	-	-	-	-	-	
16 <sup>2</sup> #	dT = (T1-T2) < dT <sub>min</sub>	-	x	x	x	x	x	x	+	-	
17	dT = (T1-T2) ≤ 0 °C	-	-	-	-	-	-	-	-	-	



Продолжение таблицы 4

Код	Причина возникновения	Счет параметра									Примечание
		Е, Гкал	V1, м <sup>3</sup>	G1, т	G2, т	G3, т	T <sub>max</sub> , с	T <sub>min</sub> , с	T <sub>dT</sub> , с	T <sub>РАБ</sub> , ч	
20	$Q2_{min} > Q2 > - Q2_{min}$	-	-	-	-	х	х	х	х	х	Q2=0
21	$Q2 > Q2_{max}$ или $Q2 > Q2_{err}$	-	-	-	-	х	х	х	х	х	
22	$Q2 < Q2_{min}$	-	-	-	-	х	х	х	х	х	
23	$Q2 < - Q2_{min}$	-	-	-	-	-	-	-	-	-	
24 <sup>1)</sup>	$T2 > 150\text{ }^{\circ}\text{C}$	-	-	-	-	-	-	-	-	-	
25 <sup>1)</sup>	$T2 \leq 0\text{ }^{\circ}\text{C}$	-	-	-	-	-	-	-	-	-	
26	$T3 > 150\text{ }^{\circ}\text{C}$	-	-	-	-	-	-	-	-	-	
27	$T3 \leq 0\text{ }^{\circ}\text{C}$	-	-	-	-	-	-	-	-	-	

1) Массовый расход теплоносителя в т/ч устанавливается равным объемному расходу в м<sup>3</sup>/ч через первичный преобразователь, установленный на соответствующем трубопроводе.

2) T<sub>dT</sub> - Время работы теплосчетчика при разности температур в трубопроводах меньше dT<sub>min</sub> накапливается только в случае отсутствия нештатных ситуаций с кодами 10, 11, 12.

3) T<sub>max</sub> - Время работы теплосчетчика в режиме превышения заданной границы договорного расхода Q1<sub>max</sub> (SA-94/3) или Q1<sub>err</sub> (SA-94/3A).

Знаком “#” отмечены коды нештатных ситуаций, выводимые на индикатор теплосчетчика.

Знак “х” означает, что возникновение нештатной ситуации не влияет на счет параметра.

Знак “+” означает, что происходит счет параметра, знак “-” - счет параметра прекращен.

При расходе  $Q1_{min} > Q1 > - Q1_{min}$  индикация расхода  $Q = 0$ , а при расходе  $Q1 < - Q1_{min}$  индикация расхода  $Q = -Q$ . В остальных случаях  $Q = Q$ .

### 2.2.3 Работа теплосчетчиков в открытой системе теплоснабжения, режим “Потребитель” и режим “Вода”, вариант ГВС

2.2.3.1 В режиме “Потребитель”, “Вода”, вариант ГВС определяют общее количество теплоты потребленной в открытой системе теплоснабжения и отдельно количество теплоты потребленной в системе тупиковой ГВС.

Для этого режима один первичный преобразователь теплосчетчика должен устанавливаться на подающем, второй - на обратном трубопроводе, третий – измерительный преобразователь расхода с импульсным выходом из перечисленного в приложении А, должен устанавливаться на трубопроводе тупиковой ГВС (при наличии).

Термопреобразователи из комплекта из двух должны быть установлены на подающем и обратном трубопроводах, третий термопреобразователь должен быть установлен на трубопроводе тупиковой ГВС (при наличии).

Теплосчетчики определяют количество потребляемого потребителем циркуляционного количества теплоты Е, Гкал или МВт·ч, по формуле

$$E = \int_{t_1}^{t_2} \frac{1}{3600} Q1 \rho_1 (h_1 - h_{XB}) dt - \int_{t_1}^{t_2} \frac{1}{3600} Q2 \rho_2 (h_2 - h_{XB}) dt \quad , \quad (2.5)$$

где  $h_{XB}$  - удельная энтальпия теплоносителя в условном трубопроводе холодного водоснабжения, для которого берется договорное значение температуры, Гкал/кг или МВт·ч/кг.

За номинальное давление при выборе табличного значения удельной энтальпии (теплосодержания) в условном трубопроводе холодного водоснабжения принято значение 0,5 МПа.

2.2.3.2 Теплосчетчики определяют количество потребляемого потребителем на трубопроводе ГВС количества теплоты без рециркуляции  $E_{ГВС}$ , Гкал или МВт·ч, по формуле

$$E_{ГВС} = \int_{t_1}^{t_2} \frac{1}{3600} Q_3 \rho_3 (h_3 - h_{ХВ}) dt, \quad (2.6)$$

где  $Q_3$  - объемный расход теплоносителя в трубопроводе тупиковой ГВС, м<sup>3</sup>/ч;  
 $\rho_3$  - удельная плотность теплоносителя в трубопроводе тупиковой ГВС, кг/м<sup>3</sup>;  
 $h_3$  - удельная энтальпия теплоносителя в трубопроводе тупиковой ГВС, температура в котором измеряется, Гкал/кг или МВт·ч/кг.

За номинальное давление при выборе табличных значений удельной энтальпии (теплосодержания) и удельной плотности теплоносителя принято значение 0,9 МПа для трубопровода тупиковой ГВС.

2.2.3.3 Теплосчетчики производят автоматическое вычисление и накопление массы теплоносителя  $G_1$ ,  $G_2$  и  $G_3$ , прошедшей за время измерения через соответствующий первичный преобразователь в подающем и обратном трубопроводах и трубопроводе тупиковой ГВС, соответственно по формулам (2.2 – 2.4).

2.2.3.4 Теплосчетчик фиксирует нештатные ситуации с кодами, приведенными в таблице 5.

Таблица 5

Код	Причина возникновения	Счет параметра									Примечание
		E, Гкал	$E_{ГВС}$ , Гкал	$G_1$ , т	$G_2$ , т	$G_3$ , т	$T_{max}$ , °C	$T_{min}$ , °C	$T_{dT}$ , °C	$T_{РАБ}$ , °C	
-	Нормальная работа	+	+	+	+	+	-	-	-	+	
01#	Выключение питания	-	-	-	-	-	-	-	-	-	
02#	Выход из режима <Счет>	-	-	-	-	-	-	-	-	-	
04#	Неисправность таймера или его элемента питания	-	-	-	-	-	-	-	-	-	
06#	Высокий уровень внешних помех	x	x	x	x	x	x	x	x	x	
08#	Неисправность в цепи термопреобразователей	-	-	-	-	-	-	-	-	-	
09#	Произведена коррекция внутренних часов	x	x	x	x	x	x	x	x	x	
10	$Q1_{min} > Q1 > - Q1_{min}$	-	x	-	-	x	-	+	-	-	$Q1=0$
11 <sup>3)</sup> #	$Q1 > Q1_{max}$ или $Q1 > Q1_{err}$	-	x	-	-	x	+	-	-	-	
12#	$Q1 < Q1_{min}$	-	x	-	-	x	-	+	-	-	
13	$Q1 < - Q1_{min}$	-	x	-	-	x	-	-	-	-	
14 <sup>1)</sup>	$T1 > 150\text{ }^{\circ}\text{C}$	-	x	-	-	x	-	-	-	-	
15 <sup>1)</sup>	$T1 < 0\text{ }^{\circ}\text{C}$	-	x	-	-	x	-	-	-	-	
16 <sup>2)</sup> #	$dT = (T_2 - T_{ХВ}) < dT_{min}$	-	x	x	x	x	x	x	+	-	
17	$dT = (T_2 - T_{ХВ}) \leq 0\text{ }^{\circ}\text{C}$	-	x	-	-	x	-	-	-	-	

Продолжение таблицы 5

Код	Причина возникновения	Счет параметра									Примечание
		Е, Гкал	Е <sub>ГВС</sub> , Гкал	G1, т	G2, т	G3, т	T <sub>max</sub> , с	T <sub>min</sub> , с	T <sub>dT</sub> , с	T <sub>РАБ</sub> , ч	
20	$Q2_{min} > Q2 > - Q2_{min}$	х	х	х	-	х	х	х	х	х	Q2=0
21	$Q2 > Q2_{max}$ или $Q2 > Q2_{err}$	-	х	-	-	х	х	х	х	х	
22	$Q2 < Q2_{min}$	х	х	х	-	х	х	х	х	х	
23	$Q2 < - Q2_{min}$	-	х	-	-	х	-	-	-	-	
24 <sup>1)</sup>	$T2 > 150\text{ }^{\circ}\text{C}$	-	х	-	-	х	-	-	-	-	
25 <sup>1)</sup>	$T2 \leq 0\text{ }^{\circ}\text{C}$	-	х	-	-	х	-	-	-	-	
26	$T3 > 150\text{ }^{\circ}\text{C}$	х	-	х	х	-	х	х	х	х	
27	$T3 \leq 0\text{ }^{\circ}\text{C}$	х	-	х	х	-	х	х	х	х	

<sup>1)</sup> Массовый расход теплоносителя в т/ч устанавливается равным объемному расходу в м<sup>3</sup>/ч через первичный преобразователь, установленный на соответствующем трубопроводе.

<sup>2)</sup> T<sub>dT</sub> - Время работы теплосчетчика при разности температур в трубопроводах меньше dT<sub>min</sub> накапливается только в случае отсутствия нештатных ситуаций с кодами 10, 11, 12.

<sup>3)</sup> T<sub>max</sub> - Время работы теплосчетчика в режиме превышения заданной границы договорного расхода Q1<sub>max</sub> (SA-94/3) или Q1<sub>err</sub> (SA-94/3A).

Знаком “#” отмечены коды нештатных ситуаций, выводимые на индикатор теплосчетчика.

Знак “х” означает, что возникновение нештатной ситуации не влияет на счет параметра.

Знак “+” означает, что происходит счет параметра, знак “-” - счет параметра прекращен.

При расходе  $Q1_{min} > Q1 > - Q1_{min}$  индикация расхода  $Q = 0$ , а при расходе  $Q1 < - Q1_{min}$  индикация расхода  $Q = -Q$ . В остальных случаях  $Q = Q$ .

#### 2.2.4 Работа теплосчетчиков в открытой системе теплоснабжения, режим “Потребитель” и режим “Вода”, вариант ХВС

Этот режим для случая, когда горячую воду для ГВС с циркуляцией получают из холодной питьевой воды подогревом через теплообменник.

2.2.4.1 В режиме “Потребитель”, “Вода”, вариант ХВС определяют количество теплоты потребленной в системе ГВС с циркуляцией на нагрев холодной питьевой воды теплообменником и отдельно общий объем потребленной холодной питьевой воды.

Для этого режима один первичный преобразователь теплосчетчика должен устанавливаться на подающем, второй - на обратном трубопроводе, третий - измерительный преобразователь расхода с импульсным выходом из перечисленного в приложении А, должен устанавливаться на трубопроводе ХВС.

Термопреобразователи из комплекта из двух должны быть установлены на подающем и обратном трубопроводах, третий термопреобразователь должен быть установлен на трубопроводе ХВС.

Теплосчетчики определяют количество потребляемого потребителем в системе ГВС циркуляционного количества теплоты  $E$ , Гкал или МВт·ч, по формуле

$$E = \int_{t_1}^{t_2} \frac{1}{3600} Q_1 \rho_1 (h_1 - h_3) dt - \int_{t_1}^{t_2} \frac{1}{3600} Q_2 \rho_2 (h_2 - h_3) dt, \quad (2.7)$$

где  $h_3$  - удельная энтальпия теплоносителя в трубопроводе холодного водоснабжения, Гкал/кг или МВт·ч/кг.

2.2.4.2 Теплосчетчики производят автоматическое вычисление и накопление объема теплоносителя  $G_1$  и  $G_2$ , прошедшего за время измерения через соответствующий первичный преобразователь.

Объем теплоносителя  $G_1$ ,  $m^3$ , прошедший через преобразователь расхода  $Q_1$ , установленный на подающем трубопроводе, определяют по формуле

$$G_1 = \int_{t_1}^{t_2} \frac{1}{3600} Q_1 dt, \quad (2.8)$$

где  $Q_1$  - объемный расход воды в подающем трубопроводе горячей воды,  $m^3/ч$ .

Объем теплоносителя  $G_2$ ,  $m^3$ , прошедший через преобразователь расхода  $Q_2$ , установленный на обратном трубопроводе, определяют по формуле

$$G_2 = \int_{t_1}^{t_2} \frac{1}{3600} Q_2 dt, \quad (2.9)$$

где  $Q_2$  - объемный расход воды в обратном трубопроводе горячей воды,  $m^3/ч$ .

2.2.4.3 Объем холодной питьевой воды  $G_3$ ,  $m^3$ , прошедшей через преобразователь расхода, установленный на трубопроводе ХВС определяют по формуле

$$G_3 = \int_{t_1}^{t_2} \frac{1}{3600} Q_3 dt, \quad (2.10)$$

где  $Q_3$  - объемный расход холодной питьевой воды в трубопроводе ХВС,  $m^3/ч$ .

2.2.4.4 Теплосчетчик фиксирует нештатные ситуации с кодами, приведенными в таблице 6.

Таблица 6

Код	Причина возникновения	Счет параметра								Примечание
		E, Гкал	$G_1$ , $m^3$	$G_2$ , $m^3$	$G_3$ , $m^3$	$T_{max}$ , $^{\circ}C$	$T_{min}$ , $^{\circ}C$	$T_{dT}$ , $^{\circ}C$	$T_{РАБ}$ , $^{\circ}C$	
-	Нормальная работа	+	+	+	+	-	-	-	+	
01#	Выключение питания	-	-	-	-	-	-	-	-	
02#	Выход из режима <Счет>	-	-	-	-	-	-	-	-	
04#	Неисправность таймера или его элемента питания	-	-	-	-	-	-	-	-	
06#	Высокий уровень внешних помех	x	x	x	x	x	x	x	x	

Продолжение таблицы 6

Код	Причина возникновения	Счет параметра								Примечание
		Е, Гкал	G1, м <sup>3</sup>	G2, м <sup>3</sup>	G3, м <sup>3</sup>	T <sub>max</sub> , с	T <sub>min</sub> , с	T <sub>dT</sub> , с	T <sub>РАБ</sub> , ч	
08#	Неисправность в цепи термопреобразователей	-	-	-	-	-	-	-	-	
09#	Произведена коррекция внутренних часов	х	х	х	х	х	х	х	х	
10	$Q1_{min} > Q1 > - Q1_{min}$	-	-	-	х	-	+	-	-	Q1=0
11 <sup>3)</sup> #	$Q1 > Q1_{max}$ или $Q1 > Q1_{err}$	-	-	-	х	+	-	-	-	
12#	$Q1 < Q1_{min}$	-	-	-	х	-	+	-	-	
13	$Q1 < - Q1_{min}$	-	-	-	х	-	-	-	-	
14 <sup>1)</sup>	$T1 > 150\text{ }^{\circ}\text{C}$	-	-	-	х	-	-	-	-	
15 <sup>1)</sup>	$T1 < 0\text{ }^{\circ}\text{C}$	-	-	-	х	-	-	-	-	
16 <sup>2)</sup> #	$dT = (T2-T3) < dT_{min}$	-	х	х	х	х	х	+	-	
17	$dT = (T2-T3) \leq 0\text{ }^{\circ}\text{C}$	-	-	-	х	-	-	-	-	
20	$Q2_{min} > Q2 > - Q2_{min}$	х	х	-	х	х	х	х	х	Q2=0
21	$Q2 > Q2_{max}$ или $Q2 > Q2_{err}$	-	-	-	х	х	х	х	х	
22	$Q2 < Q2_{min}$	х	х	-	х	х	х	х	х	
23	$Q2 < - Q2_{min}$	-	-	-	х	-	-	-	-	
24 <sup>1)</sup>	$T2 > 150\text{ }^{\circ}\text{C}$	-	-	-	х	-	-	-	-	
25 <sup>1)</sup>	$T2 \leq 0\text{ }^{\circ}\text{C}$	-	-	-	х	-	-	-	-	
26	$T3 > 150\text{ }^{\circ}\text{C}$	х	х	х	х	х	х	х	х	
27	$T3 \leq 0\text{ }^{\circ}\text{C}$	-	-	-	х	-	-	-	-	

1) Массовый расход теплоносителя в т/ч устанавливается равным объемному расходу в м<sup>3</sup>/ч через первичный преобразователь, установленный на соответствующем трубопроводе.

2) T<sub>dT</sub> - Время работы теплосчетчика при разности температур в трубопроводах меньше dT<sub>min</sub> накапливается только в случае отсутствия нештатных ситуаций с кодами 10, 11, 12.

3) T<sub>max</sub> - Время работы теплосчетчика в режиме превышения заданной границы договорного расхода Q1<sub>max</sub> (SA-94/3) или Q1<sub>err</sub> (SA-94/3A).

Знаком “#” отмечены коды нештатных ситуаций, выводимые на индикатор теплосчетчика.

Знак “х” означает, что возникновение нештатной ситуации не влияет на счет параметра.

Знак “+” означает, что происходит счет параметра, знак “-” - счет параметра прекращен.

При расходе  $Q1_{min} > Q1 > - Q1_{min}$  индикация расхода  $Q = 0$ , а при расходе  $Q1 < - Q1_{min}$  индикация расхода  $Q = -Q$ . В остальных случаях  $Q = Q$ .

## 2.2.5 Работа теплосчетчиков в закрытой системе теплоснабжения, режим “Подпитка”

2.2.5.1 В режиме “Подпитка” определяют количество теплоты потребленной в закрытой системе теплоснабжения с контролем утечки теплоносителя или без (в этом случае возможно отдельно в одном определенном трубопроводе дополнительно определять потребленную массу теплоносителя) и отдельно количество теплоты потребленной на подпитку системы теплоснабжения потребителя.

Для этого режима один первичный преобразователь теплосчетчика должен устанавливаться на подающем или обратном трубопроводе системы теплоснабжения, второй - на обратном трубопроводе системы теплоснабжения (для контроля утечек) или любом другом, определенном потребителем, трубопроводе вне циркуляционного контура, третий - измерительный преобразователь расхода с импульсным выходом из перечисленного в приложении А, должен устанавливаться на трубопроводе подпитки.

Термопреобразователи из комплекта из двух должны быть установлены на подающем и обратном трубопроводах, третий термопреобразователь должен быть установлен на определенном потребителем трубопроводе (при его наличии) или вынесен для регистрации наружного воздуха.

Теплосчетчики определяют количество потребляемого потребителем циркуляционного количества теплоты  $E$ , Гкал или МВт·ч, по формуле

$$E = \int_{t_1}^{t_2} \frac{1}{3600} Q_1 \rho_1 (h_1 - h_2) dt, \quad (2.11)$$

или

$$E = \int_{t_1}^{t_2} \frac{1}{3600} Q_1 \rho_2 (h_1 - h_2) dt, \quad (2.12)$$

где  $Q_1$  - объемный расход теплоносителя в подающем трубопроводе, формула (2.11), или в обратном трубопроводе, формула (2.12).

За номинальное давление при выборе табличных значений удельной энтальпии (теплосодержания) и удельной плотности теплоносителя приняты значения 0,9 МПа для подающего трубопровода и 0,5 МПа для обратного трубопровода.

2.2.5.2 Теплосчетчики производят автоматическое вычисление и накопление массы теплоносителя  $G_1$ , прошедшей за время измерения через первичный преобразователь  $Q_1$ , установленный на подающем трубопроводе, по формуле (2.2), через первичный преобразователь  $Q_1$ , установленный на обратном трубопроводе, по формуле

$$G_1 = \int_{t_1}^{t_2} \frac{1}{3600} Q_1 \rho_2 dt \quad (2.13)$$

2.2.5.3 Первичный преобразователь  $Q_2$  может быть установлен как на обратном трубопроводе, так и на любом другом, определенном потребителем, трубопроводе вне циркуляционного контура системы теплоснабжения, при этом в зависимости от установки первичного преобразователя  $Q_2$  выбирается удельная плотность теплоносителя:

$\rho_2$  – для обратного трубопровода (измеряется температура  $T_2$ ) или

$\rho_3$  – для любого другого, определенного потребителем, трубопровода вне циркуляционного контура (измеряется температура  $T_3$ ).

2.2.5.4 Теплосчетчики производят автоматическое вычисление и накопление массы теплоносителя  $G_2$ , прошедшей за время измерения через первичный преобразователь  $Q_2$ , установленный на обратном трубопроводе, по формуле (2.3), через первичный преобразователь  $Q_2$ , установленный вне циркуляционного контура, по формуле

$$G_2 = \int_{t_1}^{t_2} \frac{1}{3600} Q_2 \rho_3 dt \quad (2.14)$$

где  $\rho_3$  - удельная плотность теплоносителя в определенном потребителем трубопроводе, на котором установлен первичный преобразователь  $Q_2$ , кг/м<sup>3</sup>.

2.2.5.5 Теплосчетчики в режиме “Подпитка” определяют также отдельно условное значение потребляемого отбором теплоносителя на подпитку системы теплоснабжения потребителя количества теплоты  $E_n$ , Гкал или МВт·ч, на основании договорной температуры по формуле

$$E_n = \int_{t_1}^{t_2} \frac{1}{3600} Q_3 \rho_2 (h_2 - h_{ХВ}) dt, \quad (2.15)$$

- где  $Q_3$  - объемный расход теплоносителя в трубопроводе подпитки, м<sup>3</sup>/ч;  
 $\rho_2$ , - удельная плотность теплоносителя в трубопроводе подпитки, равная удельной плотности теплоносителя в обратном трубопроводе (при температуре  $T_2$ ), кг/м<sup>3</sup>;  
 $h_2, h_{ХВ}$  - удельная энтальпия теплоносителя, соответственно, в обратном трубопроводе и в условном трубопроводе холодной воды (при договорном значении температуры холодной воды), Гкал/кг или МВт·ч/кг, соответственно;  
 $t_1, t_2$  - время, соответственно, начала и конца измерения и накопления, ч.

За номинальное давление при выборе табличных значений удельной энтальпии (теплосодержания) и удельной плотности теплоносителя приняты значения 0,5 МПа для трубопровода подпитки и условного трубопровода холодной воды.

2.2.5.6 Масса теплоносителя  $G_3$ , т, прошедшая через преобразователь расхода  $Q_3$ , установленный на трубопроводе подпитки, вычисляется по формуле

$$G_3 = \int_{t_1}^{t_2} \frac{1}{3600} Q_3 \rho_2 dt \quad (2.16)$$

2.2.5.7 В режиме “Подпитка”, вариант 1, теплосчетчик фиксирует нештатные ситуации с кодами, приведенными в таблице 7 (первичный преобразователь  $Q_1$  установлен на подающем трубопроводе,  $Q_2$  - на обратном,  $Q_3$  - на трубопроводе подпитки).

Таблица 7

Код	Причина возникновения	Счет параметра									Примечание
		Е, Гкал	$E_n$ , Гкал	$G_1$ , т	$G_2$ , т	$G_3$ , т	$T_{max}$ , °C	$T_{min}$ , °C	$T_{dT}$ , °C	$T_{РАБ}$ , °C	
-	Нормальная работа	+	+	+	+	+	-	-	-	+	
01#	Выключение питания	-	-	-	-	-	-	-	-	-	
02#	Выход из режима <Счет>	-	-	-	-	-	-	-	-	-	
04#	Неисправность таймера или его элемента питания	-	-	-	-	-	-	-	-	-	
06#	Высокий уровень внешних помех	x	x	x	x	x	x	x	x	x	
08#	Неисправность в цепи термопреобразователей	-	-	-	-	-	-	-	-	-	
09#	Произведена коррекция внутренних часов	x	x	x	x	x	x	x	x	x	
10	$Q_{1min} > Q_1 > - Q_{1min}$	-	x	-	-	x	-	+	-	-	$Q_1=0$
11 <sup>3)</sup> #	$Q_1 > Q_{1max}$ или $Q_1 > Q_{1err}$	-	x	-	-	x	+	-	-	-	
12#	$Q_1 < Q_{1min}$	-	x	-	-	x	-	+	-	-	
13	$Q_1 < Q_{1min}$	-	x	-	-	x	-	-	-	-	
14 <sup>1)</sup>	$T_1 > 150$ °C	-	x	-	-	x	-	-	-	-	
15 <sup>1)</sup>	$T_1 < 0$ °C	-	x	-	-	x	-	-	-	-	

Продолжение таблицы 7

Код	Причина возникновения	Счет параметра									Примечание
		Е, Гкал	Е <sub>п</sub> , Гкал	G1, т	G2, т	G3, т	T <sub>max</sub> , с	T <sub>min</sub> , с	T <sub>dT</sub> , с	T <sub>РАБ</sub> , ч	
16 <sup>2)</sup> #	$dT = (T1-T2) < dT_{min}$	-	x	-	-	x	x	x	+	-	
17	$dT = (T1-T2) \leq 0 \text{ } ^\circ\text{C}$	-	x	-	-	x	-	-	-	-	
20	$Q2_{min} > Q2 > - Q2_{min}$	x	x	x	-	x	x	x	x	x	Q2=0
21	$Q2 > Q2_{max}$ или $Q2 > Q2_{err}$	x	x	x	+	x	x	x	x	x	
22	$Q2 < Q2_{min}$	x	x	x	+	x	x	x	x	x	
23	$Q2 < - Q2_{min}$	x	x	x	-	x	x	x	x	x	
24 <sup>1)</sup>	$T2 > 150 \text{ } ^\circ\text{C}$	-	-	-	-	-	-	-	-	-	
25 <sup>1)</sup>	$T2 \leq 0 \text{ } ^\circ\text{C}$	-	-	-	-	-	-	-	-	-	
26 <sup>4)</sup>	$T3 > 150 \text{ } ^\circ\text{C}$	x	x	x	x	x	x	x	x	x	
27 <sup>4)</sup>	$T3 \leq -60 \text{ } ^\circ\text{C}$	x	x	x	x	x	x	x	x	x	

1) Массовый расход теплоносителя в т/ч устанавливается равным объемному расходу в м<sup>3</sup>/ч через первичный преобразователь, установленный на соответствующем трубопроводе.

2) T<sub>dT</sub> - Время работы теплосчетчика при разности температур в трубопроводах меньше dT<sub>min</sub> накапливается только в случае отсутствия нештатных ситуаций с кодами 10, 11, 12.

3) T<sub>max</sub> - Время работы теплосчетчика в режиме превышения заданной границы договорного расхода Q1<sub>max</sub> (SA-94/3) или Q1<sub>err</sub> (SA-94/3A).

4) Нештатная ситуация фиксируется при выборе режима измерения температуры наружного воздуха или измерения температуры T3 теплоносителя в любом другом, определенном потребителем, трубопроводе (измерение расхода Q2 осуществляется на обратном трубопроводе, там же измеряется температура T2.

Знаком “#” отмечены коды нештатных ситуаций, выводимые на индикатор теплосчетчика.

Знак “x” означает, что возникновение нештатной ситуации не влияет на счет параметра.

Знак “+” означает, что происходит счет параметра, знак “-” - счет параметра прекращен.

При расходе  $Q1_{min} > Q1 > - Q1_{min}$  индикация расхода  $Q = 0$ , а при расходе  $Q1 < - Q1_{min}$  индикация расхода  $Q = -Q$ . В остальных случаях  $Q = Q$ .

2.2.5.8 В режиме “Подпитка”, вариант 2, теплосчетчик фиксирует нештатные ситуации с кодами, приведенными в таблице 8 (первичный преобразователь Q1 установлен на подающем трубопроводе, Q2 - на любом другом, определенном потребителем, Q3 - на трубопроводе подпитки.

Таблица 8

Код	Причина возникновения	Счет параметра									Примечание
		Е, Гкал	Е <sub>п</sub> , Гкал	G1, т	G2, т	G3, т	T <sub>max</sub> , с	T <sub>min</sub> , с	T <sub>dT</sub> , с	T <sub>РАБ</sub> , ч	
-	Нормальная работа	+	+	+	+	+	-	-	-	+	
01#	Выключение питания	-	-	-	-	-	-	-	-	-	
02#	Выход из режима <Счет>	-	-	-	-	-	-	-	-	-	
04#	Неисправность таймера или его элемента питания	-	-	-	-	-	-	-	-	-	
06#	Высокий уровень внешних помех	x	x	x	x	x	x	x	x	x	



## Продолжение таблицы 8

Код	Причина возникновения	Счет параметра									Примечание
		Е, Гкал	Е <sub>п</sub> , Гкал	G1, т	G2, т	G3, т	T <sub>max</sub> , с	T <sub>min</sub> , с	T <sub>dT</sub> , с	T <sub>РАБ</sub> , ч	
08#	Неисправность в цепи термопреобразователей	-	-	-	-	-	-	-	-	-	
09#	Произведена коррекция внутренних часов	х	х	х	х	х	х	х	х	х	
10	$Q1_{min} > Q1 > - Q1_{min}$	-	х	-	х	х	-	+	-	-	Q1=0
11 <sup>3)</sup> #	$Q1 > Q1_{max}$ или $Q1 > Q1_{err}$	-	х	-	х	х	+	-	-	-	
12#	$Q1 < Q1_{min}$	-	х	-	х	х	-	+	-	-	
13	$Q1 < - Q1_{min}$	-	х	-	х	х	-	-	-	-	
14 <sup>1)</sup>	$T1 > 150\text{ }^{\circ}\text{C}$	-	х	-	х	х	-	-	-	-	
15 <sup>1)</sup>	$T1 < 0\text{ }^{\circ}\text{C}$	-	х	-	х	х	-	-	-	-	
16 <sup>2)</sup> #	$dT = (T1-T2) < dT_{min}$	-	х	-	х	х	х	х	+	-	
17	$dT = (T1-T2) \leq 0\text{ }^{\circ}\text{C}$	-	х	-	х	х	-	-	-	-	
20	$Q2_{min} > Q2 > - Q2_{min}$	х	х	х	-	х	х	х	х	х	Q2=0
21	$Q2 > Q2_{max}$ или $Q2 > Q2_{err}$	х	х	х	+	х	х	х	х	х	
22	$Q2 < Q2_{min}$	х	х	х	+	х	х	х	х	х	
23	$Q2 < - Q2_{min}$	х	х	х	-	х	х	х	х	х	
24 <sup>1)</sup>	$T2 > 150\text{ }^{\circ}\text{C}$	-	-	-	х	-	-	-	-	-	
25 <sup>1)</sup>	$T2 \leq 0\text{ }^{\circ}\text{C}$	-	-	-	х	-	-	-	-	-	
26 <sup>4)</sup>	$T3 > 150\text{ }^{\circ}\text{C}$	х	х	х	+	х	х	х	х	х	Q2: M <sup>3</sup> =T
27 <sup>4)</sup>	$T3 \leq 0\text{ }^{\circ}\text{C}$	х	х	х	+	х	х	х	х	х	

1) Массовый расход теплоносителя в т/ч устанавливается равным объемному расходу в м<sup>3</sup>/ч через первичный преобразователь, установленный на соответствующем трубопроводе.

2) T<sub>dT</sub> - Время работы теплосчетчика при разности температур в трубопроводах меньше dT<sub>min</sub> накапливается только в случае отсутствия нештатных ситуаций с кодами 10, 11, 12.

3) T<sub>max</sub> - Время работы теплосчетчика в режиме превышения заданной границы договорного расхода Q1<sub>max</sub> (SA-94/3) или Q1<sub>err</sub> (SA-94/3A).

4) Нештатная ситуация фиксируется при выборе режима измерения температуры T3 теплоносителя в трубопроводе (НЕ В ОБРАТНОМ), где осуществляется измерение расхода Q2. Знаком “#” отмечены коды нештатных ситуаций, выводимые на индикатор теплосчетчика.

Знак “х” означает, что возникновение нештатной ситуации не влияет на счет параметра.

Знак “+” означает, что происходит счет параметра, знак “-” - счет параметра прекращен.

При расходе  $Q1_{min} > Q1 > - Q1_{min}$  индикация расхода Q = 0, а при расходе  $Q1 < - Q1_{min}$  индикация расхода Q = -Q. В остальных случаях Q = Q.

2.2.5.9 В режиме “Подпитка”, вариант 3, теплосчетчик фиксирует нештатные ситуации с кодами, приведенными в таблице 9 (первичный преобразователь Q1 установлен на обратном трубопроводе, Q2 - на любом другом, определенном потребителем, Q3 - на трубопроводе подпитки.

Таблица 9

Код	Причина возникновения	Счет параметра									Примечание
		Е, Гкал	Е <sub>п</sub> , Гкал	G1, т	G2, т	G3, т	T <sub>max</sub> , с	T <sub>min</sub> , с	T <sub>dT</sub> , с	T <sub>РАБ</sub> , ч	
-	Нормальная работа	+	+	+	+	+	-	-	-	+	
01#	Выключение питания	-	-	-	-	-	-	-	-	-	
02#	Выход из режима <Счет>	-	-	-	-	-	-	-	-	-	
04#	Неисправность таймера или его элемента питания	-	-	-	-	-	-	-	-	-	
06#	Высокий уровень внешних помех	x	x	x	x	x	x	x	x	x	
08#	Неисправность в цепи термопреобразователей	-	-	-	-	-	-	-	-	-	
09#	Произведена коррекция внутренних часов	x	x	x	x	x	x	x	x	x	
10	$Q1_{min} > Q1 > - Q1_{min}$	-	x	-	x	x	-	+	-	-	Q1=0
11 <sup>3)</sup> #	$Q1 > Q1_{max}$ или $Q1 > Q1_{err}$	-	x	-	x	x	+	-	-	-	
12#	$Q1 < Q1_{min}$	-	x	-	x	x	-	+	-	-	
13	$Q1 < - Q1_{min}$	-	x	-	x	x	-	-	-	-	
14 <sup>1)</sup>	$T1 > 150\text{ }^{\circ}\text{C}$	-	x	-	x	x	-	-	-	-	
15 <sup>1)</sup>	$T1 < 0\text{ }^{\circ}\text{C}$	-	x	-	x	x	-	-	-	-	
16 <sup>2)</sup> #	$dT = (T1-T2) < dT_{min}$	-	x	-	x	x	x	x	+	-	
17	$dT = (T1-T2) \leq 0\text{ }^{\circ}\text{C}$	-	x	-	x	x	-	-	-	-	
20	$Q2_{min} > Q2 > - Q2_{min}$	x	x	x	-	x	x	x	x	x	Q2=0
21	$Q2 > Q2_{max}$ или $Q2 > Q2_{err}$	x	x	x	+	x	x	x	x	x	
22	$Q2 < Q2_{min}$	x	x	x	+	x	x	x	x	x	
23	$Q2 < - Q2_{min}$	x	x	x	-	x	x	x	x	x	
24 <sup>1)</sup>	$T2 > 150\text{ }^{\circ}\text{C}$	-	-	-	x	-	-	-	-	-	
25 <sup>1)</sup>	$T2 \leq 0\text{ }^{\circ}\text{C}$	-	-	-	x	-	-	-	-	-	
26 <sup>4)</sup>	$T3 > 150\text{ }^{\circ}\text{C}$	x	x	x	+	x	x	x	x	x	$Q2(\text{м}^3/\text{ч}) = Q2(\text{т}/\text{ч})$
27 <sup>4)</sup>	$T3 \leq 0\text{ }^{\circ}\text{C}$	x	x	x	+	x	x	x	x	x	$Q2(\text{м}^3/\text{ч}) = Q2(\text{т}/\text{ч})$

<sup>1)</sup> Массовый расход теплоносителя в т/ч устанавливается равным объемному расходу в м<sup>3</sup>/ч через первичный преобразователь, установленный на соответствующем трубопроводе.

<sup>2)</sup> T<sub>dT</sub> - Время работы теплосчетчика при разности температур в трубопроводах меньше dT<sub>min</sub> накапливается только в случае отсутствия нештатных ситуаций с кодами 10, 11, 12.

<sup>3)</sup> T<sub>max</sub> - Время работы теплосчетчика в режиме превышения заданной границы договорного расхода Q1<sub>max</sub> (SA-94/3) или Q1<sub>err</sub> (SA-94/3A).

<sup>4)</sup> Нештатная ситуация фиксируется при выборе режима измерения температуры T3 теплоносителя в трубопроводе (НЕ В ОБРАТНОМ), где осуществляется измерение расхода Q2.

Знаком “#” отмечены коды нештатных ситуаций, выводимые на индикатор теплосчетчика.

Знак “x” означает, что возникновение нештатной ситуации не влияет на счет параметра.

Знак “+” означает, что происходит счет параметра, знак “-” - счет параметра прекращен.

При расходе  $Q1_{min} > Q1 > - Q1_{min}$  индикация расхода  $Q = 0$ , а при расходе  $Q1 < - Q1_{min}$  индикация расхода  $Q = -Q$ . В остальных случаях  $Q = Q$ .

## 2.2.6 Работа теплосчетчиков в закрытой системе теплоснабжения, режим “Вода”, вариант ГВС

2.2.6.1 В режиме “Вода”, вариант ГВС определяют количество теплоты потребленной в закрытой системе теплоснабжения с контролем утечки теплоносителя или без и отдельно количество теплоты потребленной в системе тупиковой ГВС.

Для этого режима один первичный преобразователь теплосчетчика должен устанавливаться на подающем или обратном трубопроводе системы теплоснабжения, второй - на обратном трубопроводе системы теплоснабжения (для контроля утечек) или может отсутствовать, третий - измерительный преобразователь расхода с импульсным выходом из перечисленного в приложении А должен устанавливаться на трубопроводе тупиковой ГВС (при его наличии).

Термопреобразователи из комплекта из двух должны быть установлены на подающем и обратном трубопроводах, третий термопреобразователь должен быть установлен на трубопроводе тупиковой ГВС (при его наличии).

Теплосчетчики определяют количество потребляемого потребителем циркуляционного количества теплоты  $E$ , Гкал или МВт·ч, по формуле (2.11), если первичный преобразователь  $Q1$  установлен на подающем трубопроводе, или по формуле (2.12), если первичный преобразователь  $Q1$  установлен на обратном трубопроводе.

За номинальное давление при выборе табличных значений удельной энтальпии (теплосодержания) и удельной плотности теплоносителя приняты значения 0,9 МПа для подающего трубопровода и 0,5 МПа для обратного трубопровода.

2.2.6.2 Теплосчетчики производят автоматическое вычисление и накопление массы теплоносителя  $G1$ , прошедшей за время измерения через первичный преобразователь  $Q1$ , установленный на подающем или обратном трубопроводе, по формуле (2.2) или (2.13), соответственно, массы теплоносителя  $G2$ , прошедшей за время измерения через первичный преобразователь  $Q2$ , установленный на обратном трубопроводе, по формуле (2.3).

2.2.6.3 Теплосчетчики определяют количество потребляемого потребителем на трубопроводе тупиковой ГВС количества теплоты  $E_{ГВС}$ , Гкал или МВт·ч, по формуле (2.6) на основании измеренных значений и договорного значения температуры холодной воды.

2.2.6.4 Теплосчетчики производят автоматическое вычисление и накопление массы теплоносителя  $G3$ , прошедшей за время измерения через первичный преобразователь  $Q3$ , установленный на трубопроводе тупиковой ГВС, по формуле (2.4).

2.2.6.5 Теплосчетчик фиксирует нештатные ситуации с кодами, приведенными в таблице 10.

Таблица 10

Код	Причина возникновения	Счет параметра									Примечание
		Е, Гкал	Е <sub>ГВС</sub> , Гкал	G1, т	G2, т	G3, т	T <sub>max</sub> , с	T <sub>min</sub> , с	T <sub>дТ</sub> , с	T <sub>РАБ</sub> , ч	
-	Нормальная работа	+	+	+	+	+	-	-	-	+	
01#	Выключение питания	-	-	-	-	-	-	-	-	-	
02#	Выход из режима <Счет>	-	-	-	-	-	-	-	-	-	
04#	Неисправность таймера или его элемента питания	-	-	-	-	-	-	-	-	-	
06#	Высокий уровень внешних помех	х	х	х	х	х	х	х	х	х	
08#	Неисправность в цепи термопреобразователей	-	-	-	-	-	-	-	-	-	
09#	Произведена коррекция внутренних часов	х	х	х	х	х	х	х	х	х	
10	$Q1_{min} > Q1 > - Q1_{min}$	-	х	-	-	х	-	+	-	-	Q1=0
11 <sup>3)</sup> #	$Q1 > Q1_{max}$ или $Q1 > Q1_{err}$	-	х	-	-	х	+	-	-	-	
12#	$Q1 < Q1_{min}$	-	х	-	-	х	-	+	-	-	
13	$Q1 < - Q1_{min}$	-	х	-	-	х	-	-	-	-	
14 <sup>1)</sup>	$T1 > 150\text{ }^{\circ}\text{C}$	-	х	-	-	х	-	-	-	-	
15 <sup>1)</sup>	$T1 < 0\text{ }^{\circ}\text{C}$	-	х	-	-	х	-	-	-	-	
16 <sup>2)</sup> #	$dT = (T1-T2) < dT_{min}$	-	х	-	-	х	х	х	+	-	
17	$dT = (T1-T2) \leq 0\text{ }^{\circ}\text{C}$	-	х	-	-	х	-	-	-	-	
20	$Q2_{min} > Q2 > - Q2_{min}$	х	х	х	-	х	х	х	х	х	Q2=0
21	$Q2 > Q2_{max}$ или $Q2 > Q2_{err}$	х	х	х	+	х	х	х	х	х	
22	$Q2 < Q2_{min}$	х	х	х	-	х	х	х	х	х	
23	$Q2 < - Q2_{min}$	х	х	х	-	х	-	-	-	-	
24 <sup>1)</sup>	$T2 > 150\text{ }^{\circ}\text{C}$	-	х	-	-	х	-	-	-	-	
25 <sup>1)</sup>	$T2 \leq 0\text{ }^{\circ}\text{C}$	-	х	-	-	х	-	-	-	-	
26	$T3 > 150\text{ }^{\circ}\text{C}$	х	-	х	х	-	х	х	х	х	
27	$T3 \leq 0\text{ }^{\circ}\text{C}$	х	-	х	х	-	х	х	х	х	

<sup>1)</sup> Массовый расход теплоносителя в т/ч устанавливается равным объемному расходу в м<sup>3</sup>/ч через первичный преобразователь, установленный на соответствующем трубопроводе.

<sup>2)</sup> T<sub>дТ</sub> - Время работы теплосчетчика при разности температур в трубопроводах меньше dT<sub>min</sub> накапливается только в случае отсутствия нештатных ситуаций с кодами 10, 11, 12.

<sup>3)</sup> T<sub>max</sub> - Время работы теплосчетчика в режиме превышения заданной границы договорного расхода Q1<sub>max</sub> (SA-94/3) или Q1<sub>err</sub> (SA-94/3A).

Знаком “#” отмечены коды нештатных ситуаций, выводимые на индикатор теплосчетчика.

Знак “х” означает, что возникновение нештатной ситуации не влияет на счет параметра.

Знак “+” означает, что происходит счет параметра, знак “-” - счет параметра прекращен.

При расходе  $Q1_{min} > Q1 > - Q1_{min}$  индикация расхода  $Q = 0$ , а при расходе  $Q1 < - Q1_{min}$  индикация расхода  $Q = -Q$ . В остальных случаях  $Q = Q$ .

## 2.2.7 Работа теплосчетчиков в закрытой системе теплоснабжения, режим “Вода”, вариант ХВС

Теплосчетчики в режиме “Вода”, вариант ХВС, могут определять количества теплоты в двух системах теплоснабжения – “Контур один” и “Контур два”.

2.2.7.1 В режиме “Вода”, вариант ХВС, контур 1 определяют количество теплоты потребленной в закрытой системе теплоснабжения с контролем утечки теплоносителя или без и отдельно общий объем потребленной холодной питьевой воды.

Для этого режима один первичный преобразователь теплосчетчика должен устанавливаться на подающем или обратном трубопроводе системы теплоснабжения, второй - на обратном трубопроводе системы теплоснабжения (для контроля утечек) или может отсутствовать, третий - измерительный преобразователь расхода с импульсным выходом из перечисленного в приложении А должен устанавливаться на трубопроводе ХВС (при его наличии).

Термопреобразователи из комплекта из двух должны быть установлены на подающем и обратном трубопроводах, третий термопреобразователь может быть установлен на трубопроводе ХВС или выставлен для измерения температуры наружного воздуха.

В системе теплоснабжения “Контур один” теплосчетчики определяют количество потребляемого потребителем циркуляционного количества теплоты  $E$ , Гкал или МВт·ч, по формуле (2.11) или (2.12), если первичный преобразователь  $Q1$  установлен на подающем или обратном трубопроводе, соответственно.

За номинальное давление при выборе табличных значений удельной энтальпии (теплосодержания) и удельной плотности теплоносителя приняты значения 0,9 МПа для подающего трубопровода и 0,5 МПа для обратного трубопровода.

Теплосчетчики производят автоматическое вычисление и накопление массы теплоносителя  $G1$ , прошедшей за время измерения через первичный преобразователь  $Q1$ , установленный на подающем или обратном трубопроводе, по формуле (2.2) или (2.13), соответственно, массы теплоносителя  $G2$ , прошедшей за время измерения через первичный преобразователь  $Q2$ , установленный на обратном трубопроводе, по формуле (2.3).

Настройки определяющие режим: Система: <Закр>; Режим: <Вода>; <ХВС>; Контур: <один>;  $Q1$ (под)/ $Q1$ (обр);  $G1$  темп:  $T1$ ;  $G2$  темп:  $T2$ ;  $T3$ : <Измер>/<Не измер>.

Теплосчетчик фиксирует нештатные ситуации с кодами, приведенными в таблице 11.

Таблица 11

Код	Причина возникновения	Счет параметра								Примечание
		$E$ , Гкал	$G1$ , т	$G2$ , т	$V3$ , м <sup>3</sup>	$T_{max}$ , с	$T_{min}$ , с	$T_{dT}$ , с	$T_{РАБ}$ , ч	
-	Нормальная работа	+	+	+	+	-	-	-	+	
01#	Выключение питания	-	-	-	-	-	-	-	-	
02#	Выход из режима <Счет>	-	-	-	-	-	-	-	-	
04#	Неисправность таймера или его элемента питания	-	-	-	-	-	-	-	-	
06#	Высокий уровень внешних помех	x	x	x	x	x	x	x	x	
08#	Неисправность в цепи термопреобразователей	-	-	-	-	-	-	-	-	
09#	Произведена коррекция внутренних часов	x	x	x	x	x	x	x	x	

## Продолжение таблицы 11

Код	Причина возникновения	Счет параметра								Примечание
		Е, Гкал	G1, т	G2, т	V3, м <sup>3</sup>	Tmax, с	Tmin, с	T <sub>дТ</sub> , с	T <sub>РАБ</sub> , ч	
10	$Q1_{min} > Q1 > - Q1_{min}$	-	-	-	х	-	+	-	-	Q1=0
11 <sup>3)</sup> #	$Q1 > Q1_{max}$ или $Q1 > Q1_{err}$	-	-	-	х	+	-	-	-	
12#	$Q1 < Q1_{min}$	-	-	-	х	-	+	-	-	Q1=0
13	$Q1 < - Q1_{min}$	-	-	-	х	-	-	-	-	
14 <sup>1)</sup>	$T1 > 150\text{ }^{\circ}\text{C}$	-	-	-	х	-	-	-	-	
15 <sup>1)</sup>	$T1 < 0\text{ }^{\circ}\text{C}$	-	-	-	х	-	-	-	-	
16 <sup>2)</sup> #	$dT = (T1-T2) < dT_{min}$	-	-	-	х	х	х	+	-	
17	$dT = (T1-T2) \leq 0\text{ }^{\circ}\text{C}$	-	-	-	х	-	-	-	-	
20	$Q2_{min} > Q2 > - Q2_{min}$	х	х	-	х	х	х	х	х	Q2=0
21	$Q2 > Q2_{max}$ или $Q2 > Q2_{err}$	х	х	+	х	х	х	х	х	
22	$Q2 < Q2_{min}$	х	х	-	х	х	х	х	х	Q1=0
23	$Q2 < - Q2_{min}$	х	х	-	х	х	х	х	х	
24 <sup>1)</sup>	$T2 > 150\text{ }^{\circ}\text{C}$	-	-	-	х	-	-	-	-	
25 <sup>1)</sup>	$T2 \leq 0\text{ }^{\circ}\text{C}$	-	-	-	х	-	-	-	-	
26	$T3 > 150\text{ }^{\circ}\text{C}$	х	х	х	х	х	х	х	х	
27	$T3 \leq -60\text{ }^{\circ}\text{C}$	х	х	х	х	х	х	х	х	

1) Массовый расход теплоносителя в т/ч устанавливается равным объемному расходу в м<sup>3</sup>/ч через первичный преобразователь, установленный на соответствующем трубопроводе.

2) T<sub>дТ</sub> - Время работы теплосчетчика при разности температур в трубопроводах меньше dT<sub>min</sub> накапливается только в случае отсутствия нештатных ситуаций с кодами 10, 11, 12.

3) T<sub>max</sub> - Время работы теплосчетчика в режиме превышения заданной границы договорного расхода Q1<sub>max</sub> (SA-94/3) или Q1<sub>err</sub> (SA-94/3A).

Знаком “#” отмечены коды нештатных ситуаций, выводимые на индикатор теплосчетчика.  
Знак “х” означает, что возникновение нештатной ситуации не влияет на счет параметра.  
Знак “+” означает, что происходит счет параметра, знак “-” - счет параметра прекращен.  
При расходе  $Q1_{min} > Q1 > - Q1_{min}$  индикация расхода  $Q = 0$ , а при расходе  $Q1 < - Q1_{min}$  индикация расхода  $Q = -Q$ . В остальных случаях  $Q = Q$ .

2.2.7.2 В режиме “Вода”, вариант ХВС, контур 2 определяют количества теплоты потребленные в закрытой системе теплоснабжения двумя независимыми теплообменниками и отдельно общий объем потребленной холодной питьевой воды.

Для этого режима один первичный преобразователь теплосчетчика должен устанавливаться на подающем трубопроводе теплообменника системы отопления, второй - на подающем трубопроводе теплообменника системы подогрева холодной питьевой воды для ГВС с циркуляцией, третий - измерительный преобразователь расхода из перечисленного в приложении А должен устанавливаться на трубопроводе ХВС.

Термопреобразователи из комплекта из двух должны быть установлены на обратные трубопроводы теплообменников, третий термопреобразователь должен быть установлен на общем трубопроводе для подающих трубопроводов теплообменников.

В системе теплоснабжения “Контур два” теплосчетчики определяют одновременно количество теплоты, потребленное теплообменником в системе отопления, и количество теплоты, потребленное теплообменником в системе подогрева холодной питьевой воды для ГВС с циркуляцией, соответственно Е, Гкал или МВт·ч, по формуле (2.11, где h2 - удельная энтальпия теплоносителя на выходе из теплообменника отопления) и Ег, Гкал или МВт·ч, по формуле (2.17), приведенной ниже.

Теплосчетчики производят автоматическое вычисление и накопление массы теплоносителя G1, прошедшей за время измерения через первичный преобразователь Q1, установленный на подающем трубопроводе теплообменника системы отопления, по формуле (2.2), и, соответственно, массы теплоносителя G2, прошедшей за время измерения через первичный преобразователь Q2, установленный на подающем трубопроводе теплообменника системы горячего водоснабжения, по формуле (2.18), приведенной ниже.

За номинальное давление при выборе табличных значений удельной энтальпии (теплосодержания) и удельной плотности теплоносителя приняты значения 0,9 МПа для подающих трубопроводов и 0,5 МПа для обратных трубопроводов теплообменников.

$$E_{\Gamma} = \int_{t_1}^{t_2} \frac{1}{3600} Q_2 \rho_1 (h_1 - h_3) dt, \quad (2.17)$$

$$G_2 = \int_{t_1}^{t_2} \frac{1}{3600} Q_2 \rho_1 dt, \quad (2.18)$$

- где  $E_{\Gamma}$  – количество теплоты потребленное на нагрев воды из системы ХВС через теплообменник, Гкал или МВт·ч;  
 $Q_2$  – объемный расход в нагревательном контуре теплообменника горячего водоснабжения, м<sup>3</sup>/ч;  
 $\rho_1$  – удельная плотность теплоносителя в подающем трубопроводе, кг/м<sup>3</sup>;  
 $h_1, h_3$  – удельная энтальпия теплоносителя, соответственно, в подающем трубопроводе и на выходе из теплообменника горячего водоснабжения, МВт·ч/кг;  
 $t_1, t_2$  – время соответственно начала и конца измерения и накопления, ч

Настройки, определяющие режим: Система: <Закр>; Режим: <Вода>; <ХВС>;  
 Контур: <два>; Q1(под); G1 темп: (T1); G2 темп: (T1); T3: <Измер>.

Теплосчетчик фиксирует нештатные ситуации с кодами, приведенными в таблице 12.

Таблица 12

Код	Причина возникновения	Счет параметра									Примечание
		E, Гкал	G1, т	Eг, Гкал	G2, т	G 3, м <sup>3</sup>	T <sub>max</sub> , °C	T <sub>min</sub> , °C	T <sub>дт</sub> , °C	T <sub>РАБ</sub> , °C	
-	Нормальная работа	+	+	+	+	+	-	-	-	+	
01#	Выключение питания	-	-	-	-	-	-	-	-	-	
02#	Выход из режима <Счет>	-	-	-	-	-	-	-	-	-	
04#	Неисправность таймера или его элемента питания	-	-	-	-	-	-	-	-	-	
06#	Высокий уровень внешних помех	x	x	x	x	x	x	x	x	x	
08#	Неисправность в цепи термопреобразователей	-	-	-	-	-	-	-	-	-	
09#	Произведена коррекция внутренних часов	x	x	x	x	x	x	x	x	x	
10	Q1min > Q1 > - Q1min	-	-	x	x	x	-	+	-	x	Q1=0
11 <sup>3)</sup> #	Q1 > Q1err	-	-	x	x	x	+	-	-	x	
12#	Q1 < Q1min	-	-	x	x	x	-	+	-	x	Q1=0
13	Q1 < - Q1min	-	-	x	x	x	-	-	-	x	<sup>4)</sup>

Продолжение таблицы 12

Код	Причина возникновения	Счет параметра									Примечание
		Е, Гкал	G1, т	Ег, Гкал	G2, т	G 3, м <sup>3</sup>	T <sub>max</sub> , с	T <sub>min</sub> , с	T <sub>dT</sub> , с	T <sub>РАБ</sub> , ч	
14 <sup>1)</sup>	T1 > 150 °С	-	-	-	-	х	-	-	-	-	
15 <sup>1)</sup>	T1 < 0 °С	-	-	-	-	х	-	-	-	-	
16 <sup>2)</sup> #	dT = (T1-T2) < dTmin	-	-	х	х	х	х	х	+	х	
17	dT = (T1-T2) ≤ 0 °С	-	-	х	х	х	-	-	-	х	
20	Q2min > Q2 > - Q2min	х	х	-	-	х	х	х	х	х	Q2=0
21 <sup>3)</sup> #	Q2 > Q2err	х	х	-	-	х	х	х	х	х	
22#	Q2 < Q2min	х	х	-	-	х	х	х	х	х	Q2=0
23	Q2 < - Q2min	х	х	-	-	х	х	х	х	х	4)
24 <sup>1)</sup>	T2 > 150 °С	-	-	х	х	х	-	-	-	х	5)
25 <sup>1)</sup>	T2 ≤ 0 °С	-	-	х	х	х	-	-	-	х	6)
26	T3 > 150 °С	х	х	-	-	х	х	х	х	х	
27	T3 ≤ 0 °С	х	х	-	-	х	х	х	х	х	

1) Массовый расход теплоносителя в т/ч устанавливается равным объемному расходу в м<sup>3</sup>/ч через первичный преобразователь, установленный на соответствующем трубопроводе.

2) T<sub>dT</sub> - Время работы теплосчетчика при разности температур в трубопроводах меньше dT<sub>min</sub>, накапливается только в случае отсутствия нештатных ситуаций с кодами 10, 11, 12.

3) T<sub>max</sub> - Время работы теплосчетчика в режиме превышения заданной границы договорного расхода Q1<sub>max</sub> (SA-94/3) или Q1<sub>err</sub> (SA-94/3A).

4) Время работы теплосчетчика T<sub>РАБ</sub> не накапливается, если одновременно имеет место Q1 < - Q1min и Q2 < - Q2min.

5) Время работы теплосчетчика T<sub>РАБ</sub> не накапливается, если одновременно имеет место T2 > 150 °С и T3 > 150 °С или T3 ≤ 0 °С.

6) Время работы теплосчетчика T<sub>РАБ</sub> не накапливается, если одновременно имеет место T2 ≤ 0 °С и T3 > 150 °С или T3 ≤ 0 °С.

Знаком “#” отмечены коды нештатных ситуаций, выводимые на индикатор теплосчетчика.

Знак “х” означает, что возникновение нештатной ситуации не влияет на счет параметра.

Знак “+” означает, что происходит счет параметра, знак “-” - счет параметра прекращен.

При расходе Q1min > Q1 > - Q1min индикация расхода Q = 0, а при расходе Q1 < - Q1min индикация расхода Q = -Q. В остальных случаях Q = Q. Аналогично и для расхода Q2.

2.2.7.3 Теплосчетчики в системах “Контур один” и “Контур два” определяют объем холодной питьевой воды V3, м<sup>3</sup>, прошедшей через преобразователь расхода, установленный на трубопроводе ХВС по формуле (2.10).

2.2.8 Нештатная ситуация с кодом 06 указывает на наличие сильных помех по сети питания или отсутствие должного **заземления**.

2.2.9 Только при нахождении в режиме <Работа> и <Счет>, т.е. отсутствии нештатной ситуации с кодом 02, теплосчетчик вычисляет и фиксирует в памяти статистические данные об измеряемых параметрах системы теплоснабжения в полном объеме.



### 3 УКАЗАНИЯ МЕР БЕЗОПАСНОСТИ

3.1 Источниками опасности при монтаже и эксплуатации теплосчетчиков являются электрический ток, а также теплоноситель, находящийся под давлением до 2,5 МПа при температуре до 150 °С.

3.2 Безопасность эксплуатации теплосчетчиков обеспечивается:

- прочностью трубы первичных преобразователей;
- герметичностью фланцевого или резьбового соединения первичных преобразователей с трубопроводной магистралью, подводящей теплоноситель;
- надежным креплением теплосчетчиков при монтаже на объекте;
- конструкцией теплосчетчиков, гарантирующей защиту обслуживающего персонала от соприкосновения с деталями и узлами, находящимися под опасным напряжением;
- изоляцией электрических цепей составных частей теплосчетчиков;
- надежным заземлением составных частей теплосчетчиков.

3.3 Эксплуатация теплосчетчиков со снятыми крышками его составных частей не допускается.

3.4 Перед включением теплосчетчиков в электрическую сеть питания необходимо заземлить его составные части.

Устранение дефектов теплосчетчиков, замена, присоединение и отсоединение их от трубопровода должно производиться при полностью отсутствующем давлении в трубопроводе и отключенном напряжении питания.

3.5 К работе по монтажу, установке, проверке, обслуживанию и эксплуатации теплосчетчиков допускаются лица, имеющие необходимую квалификацию, изучившие данное руководство по эксплуатации и прошедшие инструктаж по технике безопасности.

### 4 ПОДГОТОВКА ТЕПЛОСЧЕТЧИКОВ К РАБОТЕ

#### 4.1 Общие требования

Монтаж и установка теплосчетчиков должны производиться квалифицированными специалистами в строгом соответствии с настоящим руководством по эксплуатации и утвержденным проектом установки теплосчетчика.

#### 4.2 Распаковка

Перед установкой теплосчетчиков необходимо проверить сохранность тары. В зимнее время вскрытие ящиков можно производить только после выдержки их в течение 24 ч в отапливаемом помещении.

После вскрытия ящиков теплосчетчики вынимают, освобождают от упаковочного материала и протирают. Затем проверяют комплектность согласно приведенному в паспорте АW.408.18.XXP данного теплосчетчика.

На трубе первичных преобразователей ЕК-10, ЕК-15, ЕК-25 резьбового подсоединения и на присоединительных фланцах первичных преобразователей ЕК-40, ЕК-50, ЕК-80, ЕК-100, ЕК-150, ЕК-200, ЕК-300 установлены защитные крышки. Указанные крышки допускается снять только непосредственно перед установкой первичных преобразователей на трубопровод.

#### 4.3 Установка первичных преобразователей

Первичный преобразователь расхода Q1 устанавливают на подающий или обратный трубопровод, первичный преобразователь расхода Q2 - на обратный или любой другой, определенный потребителем, трубопровод (по монтажной схеме для данной модификации теплосчетчика) в строгом соответствии с заводскими номерами, указанными в разделе "Свидетельство о приемке" паспорта данного теплосчетчика.

Первичные преобразователи могут быть установлены на горизонтальном, вертикальном или наклонном трубопроводе при условии, что весь объем трубы первичных преобразователей всегда заполнен теплоносителем, а электроды находятся в горизонтальной плоскости.

Рекомендуемые примеры установки первичных преобразователей показаны на рисунках 7 - 9.

**Внимание!** При монтаже первичных преобразователей в разрыв трубопровода необходимо обеспечить участок прямолинейной трубы длиной не менее пяти условных диаметров (с допуском отклонением  $\pm 10\%$ ) до и не менее трех диаметров после первичного преобразователя по направлению движения теплоносителя (с допуском отклонением  $\pm 10\%$ ). При этом внутренний диаметр прямолинейных участков труб должен быть по возможности несколько больше или равен внутреннему диаметру установленного первичного преобразователя.

Допускаемое увеличение внутреннего диаметра трубы может составлять:

для ЕК-10, ЕК-15, ЕК-25	- 20 %,
для ЕК-40, ЕК-50, ЕК-80, ЕК-100	- 15 %,
для ЕК-150, ЕК-200, ЕК-300	- 10 %,
для ЕК-400	- 7 %.

В этом случае необходимо предусмотреть меры для защиты кромки изоляционного покрытия трубы первичного преобразователя от истирания, например, устанавливая диски с соответствующими отверстиями.

Для установки первичных преобразователей с присоединительными фланцами к торцам трубопровода привариваются монтажные фланцы, поставляемые по отдельному заказу. Необходимые для установки первичного преобразователя прокладки, болты, гайки, шайбы и кабельные наконечники для заземления включены в состав комплекта монтажных фланцев.

**Внимание!** Не допускается демонтировать или приваривать к рабочему трубопроводу установленные на присоединительных фланцах первичного преобразователя дополнительные защитные фланцы.

Допускается установка первичного преобразователя на трубопровод с меньшим или большим диаметром через переходники с конусностью  $30^\circ$  (угол наклона  $15^\circ$ ). В этом случае также необходимы прямолинейные участки труб непосредственно до и после первичного преобразователя.

Фланцы на трубопроводе должны быть соосны и плоскопараллельны друг другу. Разность максимального и минимального расстояния между присоединительными выступами фланцев более чем на 0,5 мм не допустима. Допускаемая разность в соосности фланцев не более 1 мм.

Затяжку болтов, крепящих первичные преобразователи к фланцам на трубопроводе, производить поочередно по диаметрально противоположным парам. При этом необходимо избегать применения чрезмерных усилий во избежание излишней деформации отбортованного на фланец покрытия первичных преобразователей.

Рекомендуемый момент силы при затягивании гаек в зависимости от исполнения первичных преобразователей приведен в таблице 13.

Таблица 13

Условный диаметр первичного преобразователя, мм	10	15	25	40	50	80	100	150	200	300	400
Момент силы затягивания гаек, Н·м	12	15	20	35	50	35	60	100	150	150	170

Первичные преобразователи с резьбовым подсоединением подключаются через монтажные штуцеры, привариваемые в разрыв трубопровода, и в вышеупомянутых прямолинейных участках труб не нуждаются.

Для установки первичных преобразователей с резьбовым подсоединением предусмотрены комплекты монтажных штуцеров, включающие кроме штуцеров прокладки, хомуты и кабельные наконечники для заземления, а также гайки для фиксации самого первичного преобразователя. Гайки установить на штуцеры до приваривания их к трубопроводу.

При установке необходимо следить, чтобы направление движения теплоносителя в трубопроводе, совпадало со стрелкой на корпусе первичных преобразователей.

Вертикальное положение первичных преобразователей в той части трубы, где теплоноситель подается вверх, наилучшим образом обеспечивает заполнение всего сечения трубы первичных преобразователей даже при малом расходе и, кроме того, уменьшает неравномерность износа покрытия первичных преобразователей в том случае, если теплоноситель несет с собой абразивные частицы.

При возможности выпадения осадка в теплоносителе первичные преобразователи должны устанавливаться вертикально (см. рисунок 7).

В случае горизонтальной установки рекомендуется помещать первичные преобразователи в наиболее низкой части трубопровода (см. рисунок 8), где сечение трубы первичного преобразователя всегда будет заполнено теплоносителем.

При горизонтальной или наклонной установке первичный преобразователь следует установить так, чтобы электроды лежали в горизонтальной плоскости. При этом будет уменьшена возможность изоляции одного из электродов воздухом (или другим газом), который может находиться в теплоносителе.

Следует иметь в виду, что первичные преобразователи будут давать сигнал расхода и при неполностью заполненном сечении трубопровода теплоносителем, если уровень теплоносителя достаточен для поддержания контакта между электродами. Частичное заполнение трубы первичных преобразователей будет вносить в измерения ошибку. В этом случае необходимо перейти к вертикальной установке первичных преобразователей.

Теплосчетчики показывают полный объем теплоносителя, включая возможные пузырьки газа и твердые частицы. Пример установки первичных преобразователей при наличии воздуха в трубопроводе показан на рисунке 9.

При отсутствии теплоносителя в трубопроводе теплосчетчик дает произвольные показания. В этом случае рекомендуется замкнуть накоротко клеммы 1, 2 и 3 первичных преобразователей или выключить теплосчетчик.

Примеры неправильной установки первичных преобразователей показаны на рисунках 10, 11.

#### **Примечания**

**1** При установке измерительного преобразователя расхода на трубопровод подпитки необходимо следовать рекомендациям, изложенным в его эксплуатационном документе.

**2** При установке измерительного преобразователя расхода имеющего выходную частоту импульсного сигнала до 20 Гц необходимо устанавливать переключку в положение SLOW. Если частота импульсного сигнала до 100 Гц – то в положение FAST.

**3** Диапазон расхода устанавливаемого измерительного преобразователя расхода должен с запасом обеспечивать баланс масс на источнике теплоты (режим “Источник”,  $M_{под} - M_{обр} = M_{подп}$ ) на всех режимах работы источника теплоты.

#### 4.4 Установка термопреобразователей

Пару термопреобразователей, подобранную с минимальной разностью значений сопротивлений для уменьшения погрешности измерения количества теплоты (маркированную краской на корпусах или имеющую одинаковые номера термопреобразователей) устанавливают на подающий и обратный трубопроводы, третий термопреобразователь устанавливают на определенном потребителе трубопроводе (при его наличии) или в месте измерения наружного воздуха. Заводские номера термопреобразователей должны соответствовать указанным в разделе “Свидетельство о приемке” паспорта данного теплосчетчика.

##### **Внимание!**

При отсутствии у потребителя необходимости измерений расхода и температуры в трубопроводах ГВС или ХВС в выбранных режимах и третьего термопреобразователя, необходимо замкнуть между собой все четыре контакта клеммы “ТЗ”.

Для модификации SA-94/3A необходимо также в пункте меню “ТЗ: <Измер>/<Не измер>” (режим “Службное”) выбрать “ТЗ: <Не измер>”, в этом случае в архив статистики будет заноситься ТЗ, равное 0 °С.

Третьим термопреобразователем возможно измерять температуру окружающего воздуха при условии отсутствия у потребителя измерений расхода в режимах ГВС или ХВС и выборе в пункте меню “ТЗ: <Измер>”.

Примеры установки термопреобразователей на трубопроводы приведены на рисунках 12 – 20.

Место установки термопреобразователей на трубопроводе должно быть по возможности ближе ко входу и выходу трубопровода в объект, теплотребление которого измеряется.

Условия установки термопреобразователей на трубопроводах должны быть по возможности идентичными: одинаковые диаметры трубопроводов, одинаковые скорости потока теплоносителя, одинаковые профили потока. Желательно также места установки термопреобразователей на трубопроводе и выступающие металлические части самих термопреобразователей термоизолировать.

Чувствительные элементы термопреобразователей должны пересекать ось потока.

Для защиты термопреобразователей от повышенного давления и скорости теплоносителя в трубопроводах они монтируются в специальных защитных гильзах, входящих в комплект поставки теплосчетчика.

Примеры установки защитных гильз термопреобразователей на трубопроводах приведены на рисунках 21 - 23. Примеры установки, а также все размеры на этих рисунках являются рекомендуемыми.

Вся поверхность защитной гильзы должна иметь контакт с теплоносителем. Перед установкой термопреобразователей защитные гильзы заполнить трансформаторным маслом.

#### 4.5 Установка измерительного блока

Измерительный блок устанавливается на ровную вертикальную поверхность (стена, кожух приборной стойки и т.п.) в месте, обеспечивающим хороший доступ к измерительному блоку при электрическом монтаже сигнальных кабелей, а также кнопкам управления и индикатору. Необходимо учитывать, что телесный угол оптимального обзора индикатора составляет около 70° при его нормальной освещенности.

На месте установки измерительного блока не должно быть вибрации и тряски, а напряженность магнитного поля частотой 50 Гц не должна превышать значений 50 А/м.

Измерительный блок должен быть защищен от возможных механических повреждений тяжелыми твердыми предметами с колющими и режущими поверхностями.

Крепление измерительного блока на выбранном месте осуществляется при помощи имеющихся на корпусе ушек четырьмя винтами или шурупами диаметром не более 4,5 мм.

#### 4.6 Монтаж электрических цепей

Монтаж электрических цепей осуществляется в соответствии с электрическими схемами подключения, приведенными на рисунках 24 – 30 и схемами заземления первичных преобразователей, приведенными на рисунке 31.

Номера линий связи и количество проводников в них приведены на рисунках 12 – 20.

Необходимо обратить особое внимание на подключение первичных преобразователей к измерительному блоку и подключение кабеля питания, т.к. неправильное соединение проводов может привести к выходу теплосчетчика из строя.

Во избежание дополнительных помех и наводок от близко расположенных силовых кабелей или другого электрооборудования, а также для защиты от механического повреждения кабелей и опасности поражения электрическим током, желательное размещение всех кабелей в стальных заземленных трубах или металлорукавах. При защите кабелей только от механических повреждений в целях безопасности возможно также использование пластмассовых труб или коробов.

Во избежание дополнительной погрешности, вызванной взаимным влиянием цепей токов питания первичных преобразователей и других измерительных цепей, категорически не допускается прокладка линий связи 3, 4 и 10 в одной трубе с другими сигнальными линиями связи.

В случае свободного размещения проводов, без использования стальных труб или металлорукавов, цепи питания первичных преобразователей (линии связи 3 и 4), выход интерфейса (линия связи 10) и сигнальные цепи (линии связи 1, 2, 5 – 7, 13) должны размещаться на расстоянии не менее 20 см друг от друга.

Следует учитывать, что выходной полезный сигнал первичных преобразователей составляет всего несколько десятков микровольт, поэтому для максимального уменьшения наводок и помех необходимо в качестве сигнальных линий связи 1 и 2 использовать экранированный кабель с двумя скрученными центральными жилами, шаг скрутки менее 10 - 15 витков на метр.

Экран кабеля должен быть надежно изолирован внешней оболочкой и присоединяться только к клемме 3 первичных преобразователей и клемме Q1 (Q2) измерительного блока.

При длине сигнальных линий связи 5, 6 и 7 более 10 м также рекомендуется сигнальные провода скручивать попарно или экранировать, при этом экран должен быть надежно заземлен на трубопроводе.

Вблизи места установки первичных преобразователей и прокладки сигнальных кабелей не должно быть других кабелей и устройств, создающих электромагнитные поля напряженностью более 50 А/м частотой 50 Гц.

Не допускается также наращивание (удлинение) линий связи таким образом, что в месте стыка становится возможным появление электрических утечек или окисление контактов, образование паразитного контура наводок или воздействия на контакты внешней среды (влаги, вибрация и т.д.).

При соблюдении вышеперечисленных условий длина линий связи между измерительным блоком и первичными преобразователями, а также между измерительным блоком и измерительным преобразователем расхода согласно приложению А, не должна превышать 100 м, сопротивление каждого провода четырехпроводной линии связи измерительного блока с термопреобразователями не должно превышать 100 Ом.

При размещении измерительного блока на расстоянии не более 3 м от термопреобразователей возможно применение между ними двухпроводной линии связи (см. рисунки 24 - 30, соответственно) при условии, что суммарное сопротивление обоих проводов каждой линии связи не превышает 0,2 Ом, а разность сопротивлений линий связи от разных термопреобразователей не более 0,01 Ом.

При передаче данных через интерфейс RS232 теплосчетчика на расстояние до 25 м можно использовать обычные многожильные сигнальные кабели. Однако, при наличии вблизи линии связи источников импульсных помех, необходимо применение специальных кабелей с экранированными скрученными попарно проводниками, волновым сопротивлением 100 Ом и затуханием не хуже 2 дБ/100 м, т.е. стандартные сетевые кабели категории 5.

При необходимости подключения теплосчетчика с интерфейсом RS232 к ЭВМ, находящейся на расстоянии, превышающем допустимую длину линии связи, необходимо использовать дополнительные периферийные устройства (адаптеры AD1201, AD1202, AD1203, AD1205) с дальностью связи до 1 км.

Адаптер AD1201 – это согласующее устройство, вход RS232 на выход RS422 или RS485 или вход RS422 или RS485 на выход RS232.

Адаптер AD1202 – это согласующее устройство, три входа RS232 на выход RS422 или два входа RS232 и один вход RS422 на выход RS232.

Адаптер AD1203 – это согласующее устройство, три входа RS422 на выход RS232 или два входа RS422 и один вход RS232 на выход RS422.

Адаптер AD1205 – это согласующее устройство, три входа RS232 на выход RS422 и RS232.

Более подробное описание подключения к этим устройствам и работы с ними дано в эксплуатационных документах на эти устройства. Информация может быть получена в пунктах гарантийного обслуживания.

При передаче данных с использованием адаптеров или с теплосчетчика, имеющего интерфейс RS422/RS485, в качестве интерфейсной линии связи необходимо использовать только специальные сетевые кабели категории 5.

**Внимание!** При подключении к теплосчетчикам ЭВМ или других периферийных устройств во избежание выхода их из строя все приборы должны быть выключены из сети!

При невозможности стационарного подключения теплосчетчика к ЭВМ считывание статистических данных и текущих значений параметров системы теплоснабжения (на момент считывания) можно осуществить с помощью ручного адаптера переноса данных.

Адаптеры переноса данных AD2301 и AD2401 имеют интерфейс RS232.

Скорость передачи данных для AD2301 – 2400 бод, для AD2401 – 2400 и 4800 бод.

В качестве сигнального кабеля между первичными преобразователями и измерительным блоком рекомендуется использовать кабель КММ 2x0,12 мм<sup>2</sup> или ПВХС 2x0,12 мм<sup>2</sup>, или ШВЧИ 2x0,14 мм<sup>2</sup>.

Для подключения термопреобразователей к измерительному блоку, а также выхода интерфейса RS232 на небольшие расстояния, рекомендуется использовать кабели: РПШ 4x0,5 мм<sup>2</sup>, КУПР 4x0,5 мм<sup>2</sup>, СПОВ 4x0,5 мм<sup>2</sup>, КМПВ 4x0,5 мм<sup>2</sup>.

Для подключения питания обмоток магнитной системы первичных преобразователей и для выходных сигналов постоянного тока рекомендуется использовать кабель ШВЛ 2x0,5 мм<sup>2</sup>.

При необходимости комплект кабелей нужной длины можно заказать на предприятии-изготовителе теплосчетчика.

Для подключения сигнальных кабелей к измерительному блоку необходимо снять декоративные наклейки с передней панели измерительного блока, подцепив их отверткой с тонким жалом или ножом.

Поддерживая одной рукой переднюю панель, отвинтить четыре крепящих ее по углам винта и осторожно повернуть примерно на 150° вдоль верхней грани измерительного блока.

Зафиксировать переднюю панель с индикатором в таком положении с помощью фиксаторов (рисунок 32), входящих в комплект поставки теплосчетчиков.

Отвинтить прижимные гайки штуцеров и, не снимая их, продеть разделанные концы кабелей через уплотнители в штуцеры.

Для подключения к клеммам измерительного блока концы сигнальных кабелей рекомендуется очистить от изоляции и облудить на длину 7 - 10 мм.

Отверткой с тонким жалом отвинтить винт нужной клеммы заподлицо с ее верхней поверхностью, вставить конец сигнального кабеля в подпружиненное боковое отверстие клеммы и завинтить винт до упора. При завинчивании необходимо соблюдать осторожность, чтобы не сорвать резьбу винта, не сломать печатную плату или не оборвать на ней печатные проводники.

Расположение клемм на печатных платах приведено на рисунке 33.

После окончания монтажа внутри измерительного блока плотно навинтить прижимные гайки штуцеров для обеспечения герметичности вводов кабеля. Придерживая одной рукой переднюю панель, убрать фиксаторы и поставить переднюю панель на место, закрепив ее на измерительном блоке двумя верхними крепежными винтами.

#### 4.7 Подготовка к работе

4.7.1 Проверить правильность монтажа электрических цепей в соответствии с электрическими схемами подключения, приведенными на рисунках 24 – 30.

4.7.2 Плотно закрыть крышками клеммные коробки первичных преобразователей во избежание попадания в них воды.

4.7.3 Включить расход теплоносителя под рабочим давлением в направлении, указанном стрелкой на первичных преобразователях, проверить герметичность соединения первичных преобразователей и защитных гильз термопреобразователей с трубопроводом. Течь и просачивание теплоносителя не допускаются.

4.7.4 Включить питание теплосчетчика и убедиться, что на индикаторе появилась надпись “Е: ... Гкал”.

Нажимая кнопку “>” на передней панели измерительного блока, убедиться, что на индикаторе последовательно появляются надписи, указанные в графе “Индикация данных” таблиц, приведенных, соответственно, в приложении В (модификация SA-94/3) или приложении С (модификация SA-94/3A), для выбранного режима работы:

- |   |                                   |
|---|-----------------------------------|
| - открытая система, режим “Источник”                                  | - таблица В.1 или С.1;            |
| - открытая система, режим “Потребитель”,<br>режим “Вода”, вариант ГВС | - таблица В.4 или С.4;            |
| - открытая система, режим “Потребитель”,<br>режим “Вода”, вариант ХВС | - таблица В.7 или С.7;            |
| - закрытая система, режим “Подпитка”                                  | - таблица В.10 или С.10;          |
| - закрытая система, режим “Вода”, вариант ГВС                         | - таблица В.13 или С.13;          |
| - закрытая система, режим “Вода”, вариант ХВС                         | - таблица В.16 или С.16 или С.19. |

4.7.5 Придерживая одной рукой переднюю панель измерительного блока, открутить винты, крепящие ее к корпусу, слегка приподнять и нажать кнопку К4, расположенную на верхней печатной плате внутри измерительного блока (см. рисунок 33).

На индикаторе должна появиться надпись “Служебное”. Это означает, что теплосчетчик находится в режиме, в котором имеется возможность подбора некоторых настроек, связанных с токовыми входами/выходами, размещением первичного преобразователя и работой интерфейса, в ходе пусконаладочных работ на месте установки теплосчетчика.

4.7.6 Нажимая кнопку “>” войти в пункт меню “Режим: <Счет>/<Стоп>”, в котором при необходимости нажатием кнопки “V” выбрать “Режим: <Стоп>”.

В этом случае можно осуществить все дальнейшие действия, описанные ниже, т.е. установить необходимые диапазоны измерения и другие параметры теплосчетчика.

При выборе в пункте меню “Режим: <Счет>” теплосчетчик переходит в рабочий режим с расчетом и фиксацией всех параметров системы теплоснабжения и нештатных ситуаций и в пунктах меню никаких изменений произвести не удастся.

Порядок работы теплосчетчика в рабочем режиме описан в разделе 5 настоящего руководства по эксплуатации.

4.7.7 Нажатием кнопки “>” войти в пункт меню “Вр.: ХХ:ХХ:ХХ”. При необходимости можно изменить значение текущего времени. Для этого нажать кнопку “V”, при этом в левом десятичном разряде (десятки часов) должна замигать цифра “0”. Нажать необходимое число раз кнопку “V” для выбора десятков часов, затем нажать кнопку “>”, после чего должна замигать цифра “0” в десятичном разряде единиц часов. Нажатием кнопки “V” выбрать необходимое число единиц часов, после чего снова нажать кнопку “>”.

Указанным выше способом выбрать необходимые значения десятков и единиц минут. Последнее нажатие кнопки “>” обнуляет показания разрядов секунд и программирует текущее время, после чего теплосчетчик автоматически продолжает отсчет времени с запрограммированного значения.

Во время выбора времени можно отменить уже набранные цифры нажатием кнопки “<” (до выбора секунд), после чего на индикаторе появляется ранее запрограммированное время и операцию выбора можно повторить.

**Примечание** - При ошибочном выборе в процессе выбора (но до завершения процесса нажатием кнопки “>”) всегда нажатием кнопки “<” можно отменить ошибочный выбор и вернуться к исходному состоянию.

4.7.8 Нажатием кнопки “>” войти в пункт меню “Дата: ХХ.ХХ.ХХ”. При необходимости выбора новой даты повторить действия, изложенные в предыдущем пункте для выбора времени, запрограммировав текущую дату (число, месяц, год).

**Внимание!** Перечни меню в соответствии с выбранным режимом работы, в которых имеется возможность изменения параметров в ходе пусконаладочных работ, приведены в приложениях В и С, соответственно, для модификаций теплосчетчиков SA-94/3 и SA-94/3A:

- |   |                                   |
|---|-----------------------------------|
| - открытая система, режим “Источник”                                  | - таблица В.3 или С.3;            |
| - открытая система, режим “Потребитель”,<br>режим “Вода”, вариант ГВС | - таблица В.6 или С.6;            |
| - открытая система, режим “Потребитель”,<br>режим “Вода”, вариант ХВС | - таблица В.9 или С.9;            |
| - закрытая система, режим “Подпитка”                                  | - таблица В.12 или С.12;          |
| - закрытая система, режим “Вода”, вариант ГВС                         | - таблица В.15 или С.15;          |
| - закрытая система, режим “Вода”, вариант ХВС                         | - таблица В.18 или С.18 или С.21. |

4.7.9 При заказе потребителем теплосчетчика с выходными электрическими сигналами постоянного тока нажатие кнопки “>” позволяет войти в пункт меню “I1 =...”.

#### **Внимание!**

Если потребитель заказал теплосчетчик с частотными выходными электрическими сигналами, то в меню вместо надписи “I1=...” и “I2=...” появится надпись “F1=...” и “F2=...”, соответственно. Порядок действий аналогичен изложенному выше.

#### **Примечания**

**1** Частотный выход представляет собой оптоизолированный пассивный транзисторный ключ с открытым коллектором, максимальные напряжение и ток нагрузки 20 В и 10 мА.

**2** У теплосчетчика с частотными выходными электрическими сигналами отсутствуют пункты меню “I1 =...мА”, “I2 =...мА”.



В пункте меню “I1 =...” нажатием кнопки “V” можно выбрать соответствие первого выходного электрического сигнала постоянного тока I1 следующим измеряемым параметрам системы теплоснабжения из ряда Q1, Q2, T1, T2, T3, dT, p1, p2, p3:

- “I1 = Q1”- выходной ток соответствует текущему значению расхода теплоносителя Q1;
- “I1 = Q2”- выходной ток соответствует текущему значению расхода теплоносителя Q2;
- “I1 = T1”- выходной ток соответствует температуре теплоносителя в подающем трубопроводе;
- “I1 = T2”- выходной ток соответствует температуре теплоносителя в обратном трубопроводе;
- “I1 = T3”- выходной ток соответствует температуре теплоносителя в трубопроводе ГВС, или определенном потребителем трубопроводе, или температуре наружного воздуха, а для режима “Источник” - температуре теплоносителя в трубопроводе подпитки;
- “I1 = dT”- выходной ток соответствует разности температур теплоносителя в подающем и обратном или обратном и условном трубопроводах, или обратном и трубопроводе холодного водоснабжения;
- “I1 = p1”- выходной ток соответствует значению давления, например, в подающем трубопроводе;
- “I1 = p2”- выходной ток соответствует значению давления, например, в обратном трубопроводе;
- “I1 = p3”- выходной ток соответствует значению давления, например, в определенном потребителем (при его наличии) трубопроводе.

Кнопка “V” осуществляет прокрутку предлагаемого ряда по замкнутому циклу и выбор соответствия выходного тока нужному параметру, при случайном “проскакании” выбор можно повторить. Нажатием кнопки “>” завершить выбор и перейти в следующий пункт меню “I1 =...мА”.

4.7.10 В данном пункте меню “I1 =...мА” можно кнопкой “V” выбрать необходимый диапазон первого выходного сигнала постоянного тока из ряда:

- “I1 = 0..20 мА”;
- “I1 = 4..20 мА”.

При этом расход  $Q_{\min}$ , соответствует минимальному значению выходного тока.

Нажатием кнопки “>” завершить выбор и перейти в пункт меню “I2=...” (если выбран  $I2 = Q2$ ).

4.7.11 В пункте меню “I2=...” выбрать необходимый параметр, аналогично указанному в п. 4.7.9, затем повторить действия п. 4.7.10 для второго выходного сигнала постоянного тока.

Нажатием кнопки “>” завершить выбор и перейти в пункт меню “ $Q1_{\max}:\dots\text{м}^3/\text{ч}$ ” (для SA-94/3) или “ $Q1_{\text{err}}:\dots\text{м}^3/\text{ч}$ ” (для SA-94/3A).

**Примечание** – Наибольший расход теплоносителя в подающем или обратном трубопроводе, равный заданной границе договорного расхода и соответствующий максимальному значению выходного тока 20 мА равен наибольшему расходу  $Q1_{\max}$ ,  $Q2_{\max}$  (SA-94/3) или выбирается из ряда расходов  $Q1_{\text{err}}$ ,  $Q2_{\text{err}}$  (SA-94/3A), приведенных в таблице 14. При этом расход  $Q_{\min}$  для каждой модификации теплосчетчика, соответствует минимальному значению выходного тока

Таблица 14

Условный диаметр первичного преобразователя, DN, мм	Ориентировочное значение верхнего предела скорости теплоносителя, м/с								
	1,60	2,00	2,50	3,20	4,00	5,00	6,00	8,00	10,00
	Верхний предел договорного расхода, $Q_{\max}$ (SA-94/3) или $Q_{\text{err}}$ (SA-94/3A), м <sup>3</sup> /ч								
10	0,40	0,50	0,60	0,80	1,00	1,25	1,60	2,00	2,50
15	1,00	1,25	1,60	2,00	2,50	3,20	4,00	5,00	6,00
25	2,50	3,20	4,00	5,00	6,00	8,00	10,00	12,50	16,00
40	6,00	8,00	10,00	12,50	16,00	20,00	25,00	32,00	40,00
50	10,00	12,50	16,00	20,00	25,00	32,00	40,00	50,00	60,00
80	25,00	32,00	40,00	50,00	60,00	80,00	100,00	125,00	160,00
100	40,00	50,00	60,00	80,00	100,00	125,00	160,00	200,00	250,00
150	100,00	125,00	160,00	200,00	250,00	320,00	400,00	500,00	600,00
200	160,00	200,00	250,00	320,00	400,00	500,00	600,00	800,00	1000,00
300	400,00	500,00	600,00	800,00	1000,00	1250,00	1600,00	2000,00	2500,00
400	600,00	800,00	1000,00	1250,00	1600,00	2000,00	2500,00	3200,00	4000,00

4.7.12 Продолжение перечня меню для разных модификаций теплосчетчиков с различными настройками режимов приведено в таблице 15.

Таблица 15

Модификация SA-94/3	Модификация SA-94/3A
В пункте меню “ $Q1_{\max}$ :...м <sup>3</sup> /ч” кнопкой “V” выбирается верхний предел договорного расхода теплоносителя для $Q1$ из таблицы 14, при котором выходной ток достигает максимума 20 мА (при выбранном I1 или I2 по расходу $Q1$ ) и обрабатывается нештатная ситуация 11: $Q1 > Q1_{\max}$ (расход больше договорного). Нажатием кнопки “>” завершить выбор и перейти в пункт меню “ $Q2_{\max}$ :...м <sup>3</sup> /ч”.	В пункте меню “ $Q1_{\text{err}}$ : ...м <sup>3</sup> /ч” кнопкой “V” выбирается верхний предел договорного расхода теплоносителя для $Q1$ из таблицы 14, при котором выходной ток достигает максимума 20 мА (при выбранном I1 или I2 по расходу $Q1$ ) и обрабатывается нештатная ситуация 11: $Q1 > Q1_{\text{err}}$ (расход больше договорного). Нажатием кнопки “>” завершить выбор и перейти в пункт меню “ $Q2_{\text{err}}$ : ...м <sup>3</sup> /ч”.
В пункте меню “ $Q2_{\max}$ :...м <sup>3</sup> /ч”, кнопкой “V” выбирается верхний предел договорного расхода теплоносителя для $Q2$ из таблицы 14, при котором выходной ток достигает максимума 20 мА (при выбранном I1 или I2 по расходу $Q2$ ) и обрабатывается нештатная ситуация 21: $Q2 > Q2_{\max}$ (расход больше договорного). Нажатием кнопки “>” завершить выбор и перейти в пункт меню “ $Q1_{\min}$ :...%”.	В пункте меню “ $Q2_{\text{err}}$ : ...м <sup>3</sup> /ч”, кнопкой “V” выбирается верхний предел договорного расхода теплоносителя для $Q2$ из таблицы 14, при котором выходной ток достигает максимума 20 мА (при выбранном I1 или I2 по расходу $Q2$ ) и обрабатывается нештатная ситуация 21: $Q2 > Q2_{\text{err}}$ (расход больше договорного). Нажатием кнопки “>” завершить выбор и перейти в пункт меню “ $p1 = \dots$ МПа”.
В пункте меню “ $Q1_{\min}$ :...%”, кнопкой “V” выбирается нижний предел нормированного расхода $Q1_{\min}$ в процентах от $Q1_{\max}$ . Нажатием кнопки “>” перейти в пункт меню “ $Q2_{\min}$ :...%”.	

## Продолжение таблицы 15

Модификация SA-94/3	Модификация SA-94/3A
В пункте меню “Q2min:…%”, кнопкой “V” выбирается нижний предел нормированного расхода $Q_{2min}$ в процентах от $Q_{2max}$ . Нажатием кнопки “>” перейти в пункт меню “p1 =...МПа”.	

4.7.13 В пункте меню “p1 =...МПа”, где при наличии датчиков давления с унифицированными выходными сигналами постоянного тока можно кнопкой “V” выбрать предел измерения давления, соответствующий пределу измерения давления используемого в первом канале измерения датчика давления.

Нажатием кнопки “>” завершить выбор и перейти в пункт меню “p1 = ... мА”.

**Примечание** - Перечень датчиков давления, рекомендуемых для использования в соответствии с описанием типа, приведен в приложении D (таблица D.1).

4.7.14 В пункте меню “p1 = ... мА” можно кнопкой “V” выбрать необходимый диапазон измерения входного тока, соответствующий диапазону выходного унифицированного сигнала постоянного тока используемого датчика давления.

Нажатием кнопки “>” завершить выбор и перейти в пункт меню “p2 = ...МПа”.

4.7.15 В пункте меню “p2 = ...МПа” для выбора повторить действия п. 4.7.13, а в пункте меню “p2 = ... мА” для выбора повторить действия пп. 4.7.14 для второго канала измерения давления. По завершению выбора нажатием кнопки “>” зафиксировать выбор и перейти в следующий пункт меню “p3 = ...МПа”.

4.7.16 В пункте меню “p3 = ...МПа” для выбора повторить действия п. 4.7.13, а в пункте меню “p3 = ... мА” для выбора повторить действия пп. 4.7.14 для третьего канала измерения давления. По завершению выбора нажатием кнопки “>” зафиксировать выбор и перейти в следующий пункт меню.

**Примечание** - При отсутствии датчиков давления в трубопроводах вышеупомянутые пункты меню с п. 4.7.13 по п. 4.7.16 можно обойти нажимая кнопку “>”.

4.7.17 Продолжение перечня меню для разных модификаций теплосчетчиков с различными настройками режимов приведено в таблице 16.

Таблица 16

Модификация SA-94/3	Модификация SA-94/3A
<b>Режим “Источник”</b>	
<p>В пункте меню “dTmin:…°C”, выбрать значение наименьшей разности температур в подающем и обратном трубопроводах (<math>dT_{min}=T_1-T_2</math>). Для выбора значения в пределах от 0 до 99 °C нажать кнопку “V”, после чего показания индикатора на местах размещения цифр “обнуляются” и начинает мигать левый десятичный разряд (десятки градусов). Нажимая кнопку “V” выбрать необходимое число десятков градусов в значении температуры dTmin и нажать кнопку “&gt;”. При этом выбранное число десятков фиксируется и начинает мигать десятичный разряд единиц градусов. Нажатием кнопки “V” выбрать необходимое число единиц градусов в значении температуры dTmin. По завершению выбора нажатием кнопки “&gt;” зафиксировать выбор и перейти в пункт меню “RS: &lt;Уст&gt;/&lt;Не уст&gt;”.</p>	<p>В пункте меню “dTmin:…°C”, выбрать значение наименьшей разности температур в подающем и обратном трубопроводах (<math>dT_{min}=T_1-T_2</math>). Для выбора значения в пределах от 0 до 99 °C нажать кнопку “V”, после чего показания индикатора на местах размещения цифр “обнуляются” и начинает мигать левый десятичный разряд (десятки градусов). Нажимая кнопку “V” выбрать необходимое число десятков градусов в значении температуры dTmin и нажать кнопку “&gt;”. При этом выбранное число десятков фиксируется и начинает мигать десятичный разряд единиц градусов. Нажатием кнопки “V” выбрать необходимое число единиц градусов в значении температуры dTmin. По завершению выбора нажатием кнопки “&gt;” зафиксировать выбор и перейти в пункт меню “RS: &lt;Уст&gt;/&lt;Не уст&gt;”.</p>
<b>Режим “Потребитель”, режим “Вода”, вариант ГВС</b>	
<p>В пункте меню “dTmin …°C” выбрать необходимое значение наименьшей разности температур (<math>T_2-T_{хв}</math>) и нажатием кнопки “&gt;” перейти в пункт меню “Вода: &lt;ГВС&gt;/&lt;ХВС&gt;”</p>	
<p>В пункте меню “Вода: &lt;ГВС&gt;/&lt;ХВС&gt;”, необходимо нажатием кнопки “V” выбрать тупиковую систему горячего водоснабжения (ГВС). Нажатием кнопки “&gt;” зафиксировать выбор и перейти в следующий пункт меню “Тхв:…°C”</p>	<p>В пункте меню “Вода: &lt;ГВС&gt;/&lt;ХВС&gt;”, необходимо нажатием кнопки “V” выбрать тупиковую систему горячего водоснабжения (ГВС). Нажатием кнопки “&gt;” зафиксировать выбор и перейти в следующий пункт меню “dTmin …°C”</p>
<p>В пункте меню “Тхв:…°C” выбирается договорное значение температуры холодной воды (выбор в пределах от 0 до 99 °C). Нажать кнопку “V”, после чего показания индикатора на местах размещения цифр “обнуляются” и начинает мигать левый десятичный разряд (десятки градусов). Нажимая кнопку “V” выбрать необходимое число десятков градусов и нажать кнопку “&gt;”. При этом выбранное число десятков фиксируется и начинает мигать десятичный разряд единиц градусов. Нажатием кнопки “V” выбрать необходимое число единиц градусов. Нажатием кнопки “&gt;” перейти в пункт меню “RS: &lt;Уст&gt;/&lt;Не уст&gt;”.</p>	<p>В пункте меню “dTmin …°C” выбрать необходимое значение наименьшей разности температур (<math>T_2-T_{хв}</math>) и нажатием кнопки “&gt;” перейти в пункт меню “Дата з.: …”</p>

Продолжение таблицы 16

Модификация SA-94/3	Модификация SA-94/3A
	В пункте меню “Тхв з: ...°С” выбирается договорное значение температуры холодной воды на зимний период отопления (выбор в пределах от 0 до 99 °С). Выбрать необходимое число градусов. Нажатием кнопки “>” перейти в пункт меню “Дата л.: ...”
	В пункте меню “Дата л.:” выбирается дата начала летнего периода отопления (день, месяц). Нажатием кнопки “>” перейти в следующий пункт меню “Тхв. л.: °С”
	В пункте меню “Тхв. л. : ...°С” выбирается договорное значение температуры в условном трубопроводе холодной воды на летний период отопления. Нажатием кнопки “>” перейти в следующий пункт меню “Т3: <Измер>/<Не измер>”.
	В пункте меню “Т3: <Измер>/<Не измер>”. выбирают “Т3: не измер” только в случае отсутствия третьего термопреобразователя (отсутствует необходимость замера третьей температуры). Нажатием кнопки “>” перейти в пункт меню “RS: <Уст>/<Не уст>”.
<b>Режим “Потребитель”, режим “Вода”, вариант ХВС</b>	
В пункте меню “dTmin ...°С” выбрать необходимое значение наименьшей разности температур (Т2-Т3) и нажатием кнопки “>” перейти в пункт меню “Вода: <ГВС>/<ХВС>”.	
В пункте меню “Вода: <ГВС>/<ХВС>”, нажатием кнопки “V” выбрать систему холодного водоснабжения (ХВС). Нажатием кнопки “>” зафиксировать выбор и перейти в следующий пункт меню “Тхв: ...°С”	В пункте меню “Вода: <ГВС>/<ХВС>”, нажатием кнопки “V” выбрать систему холодного водоснабжения (ХВС). Нажатием кнопки “>” зафиксировать выбор и перейти в следующий пункт меню “dTmin ...°С”
В пункте меню “Тхв: ...°С” выбирается договорное значение температуры холодной воды (выбор в пределах от 0 до 99 °С). Нажатием кнопки “>” перейти в пункт меню “RS: <Уст>/<Не уст>”.	В пункте меню “dTmin ...°С” выбрать необходимое значение наименьшей разности температур (Т2-Т3) и нажатием кнопки “>” перейти в пункт меню “RS: <Уст>/<Не уст>”.
<b>Режим “Вода”, вариант ХВС</b>	
В пункте меню “Расх.: <Qпод>/<Qобр>”, необходимо выбрать месторасположение первичного преобразователя расхода Q1 в подающем или обратном трубопроводе и перейти в следующий пункт меню “Вода: <ГВС>/<ХВС>”.	

Продолжение таблицы 16

Модификация SA-94/3	Модификация SA-94/3A
В пункте меню “Вода: <ГВС>/<ХВС>”, нажатием кнопки “V” выбрать систему холодного водоснабжения (ХВС). Нажатием кнопки “>” зафиксировать выбор и перейти в следующий пункт меню “dTmin ...°C”	В пункте меню “Вода: <ГВС>/<ХВС>”, нажатием кнопки “V” выбрать систему холодного водоснабжения (ХВС). Нажатием кнопки “>” зафиксировать выбор и перейти в следующий пункт меню “Контур: <один>/<два>”
В пункте меню “dTmin...°C” выбрать необходимое значение наименьшей разности температур (T1-T2) и нажатием кнопки “>” перейти в пункт меню “RS: <Уст>/<Не уст>”.	В пункте меню “Контур: <один>/<два>”, нажатием кнопки “V” выбрать систему определять количество теплоты в одной закрытой системе или двух. Нажатием кнопки “>” зафиксировать выбор и перейти в следующий пункт меню
	<b>Последовательность меню для выбора “Контур: &lt;один&gt;”</b>
	В пункте меню “Расх.: <Qпод>/<Qобр>”, выбрать месторасположение первичного преобразователя расхода Q1 в подающем или обратном трубопроводе и перейти в следующий пункт меню “dTmin...°C”.
	В пункте меню “dTmin...°C” выбрать необходимое значение наименьшей разности температур (T1-T2) и нажатием кнопки “>” перейти в пункт меню “Т3: <Измер>/<Не измер>”.
	В пункте меню “Т3: <Измер>/<Не измер>”. выбирают “Т3: <Не измер>” только в случае отсутствия третьего термопреобразователя (отсутствует необходимость замера третьей температуры). Нажатием кнопки “>” перейти в пункт меню “RS: <Уст>/<Не уст>”.
	<b>Последовательность меню для выбора “Контур: &lt;два&gt;”</b>
	В пункте меню “dTmin...°C” выбрать необходимое значение наименьшей разности температур (T1-T2) и нажатием кнопки “>” перейти в пункт меню “RS: <Уст>/<Не уст>”.
<b>Режим “Вода”, вариант ГВС</b>	
В пункте меню “Расх.: <Qпод>/<Qобр>”, необходимо выбрать месторасположение первичного преобразователя расхода Q1 в подающем или обратном трубопроводе и перейти в следующий пункт меню “Вода: <ГВС>/<ХВС>”.	В пункте меню “Расх.: <Qпод>/<Qобр>”, выбрать месторасположение первичного преобразователя расхода Q1 в подающем или обратном трубопроводе и перейти в следующий пункт меню “Вода: <ГВС>/<ХВС>”.
В пункте меню “Вода: <ГВС>/<ХВС>”, нажатием кнопки “V” выбрать систему холодного водоснабжения (ХВС). Нажатием кнопки “>” зафиксировать выбор и перейти в следующий пункт меню “dTmin ...°C”	В пункте меню “Вода: <ГВС>/<ХВС>”, нажатием кнопки “V” выбрать тупиковую систему горячего водоснабжения (ГВС). Нажатием кнопки “>” зафиксировать выбор и перейти в следующий пункт меню “dTmin ...°C”

Продолжение таблицы 16

Модификация SA-94/3	Модификация SA-94/3A
В пункте меню “dTmin...°C” выбрать необходимое значение наименьшей разности температур (T1-T2) и нажатием кнопки “>” перейти в пункт меню “Тхв:...°C”.	В пункте меню “dTmin...°C” выбрать необходимое значение наименьшей разности температур (T1-T2) и нажатием кнопки “>” перейти в пункт меню “Дата з.: ...”
В пункте меню “Тхв:...°C” выбирается договорное значение температуры холодной воды (выбор в пределах от 0 до 99 °C). Нажатием кнопки “>” перейти в пункт меню “RS: <Уст>/<Не уст>”.	В пункте меню “Дата з.: ...” нажатием кнопки “V” выбирается дата начала зимнего периода отопления (день, месяц), нажатием кнопки “>” перейти в следующий пункт меню “Тхв з: °C”
	В пункте меню “Тхв з: xx °C” выбирается договорное значение температуры в условном трубопроводе холодной воды на зимний период отопления. Выбрать необходимое значение температуры. Нажатием кнопки “>” перейти в следующий пункт меню “Дата л.: ...”
	В пункте меню “Дата л.:” выбирается дата начала летнего периода отопления (день, месяц). Нажатием кнопки “>” перейти в следующий пункт меню “Тхв. л.: °C”
	В пункте меню “Тхв. л. : ...°C” выбирается договорное значение температуры в условном трубопроводе холодной воды на летний период отопления. Нажатием кнопки “>” перейти в следующий пункт меню “ТЗ: <Измер>/<Не измер>”.
	В пункте меню “ТЗ: <Измер>/<Не измер>”. выбирают “ТЗ: <Не измер>” только в случае отсутствия третьего термопреобразователя (отсутствует необходимость замера третьей температуры и расхода). Нажатием кнопки “>” перейти в пункт меню “RS: <Уст>/<Не уст>”.
<b>Режим “Подпитка”</b>	
В пункте меню “Расх.: <Qпод>/<Qобр>”, нажатием кнопки “V” выбрать месторасположение первичного преобразователя расхода Q1 в подающем или обратном трубопроводе. Нажатием кнопки “>” зафиксировать выбор и перейти в следующий пункт меню “Q2 темп.: <T2>/<T3>”.	В пункте меню “Расх.: <Qпод>/<Qобр>”, нажатием кнопки “V” выбрать месторасположение первичного преобразователя расхода Q1 в подающем или обратном трубопроводе. Нажатием кнопки “>” зафиксировать выбор и перейти в следующий пункт меню “Q2 темп.: <T2>/<T3>”.
В пункте меню “Q2 темп.: <T2>/<T3>” выбирают расположение второго датчика температуры и второго первичного преобразователя расхода Q2 в обратном или третьем трубопроводе. Нажатием кнопки “>” зафиксировать выбор и перейти в следующий пункт меню “dTmin : ... °C”.	В пункте меню “Q2 темп.: <T2>/<T3>” выбирают расположение второго датчика температуры и второго первичного преобразователя расхода Q2 в обратном или третьем трубопроводе. Нажатием кнопки “>” зафиксировать выбор и перейти в следующий пункт меню “dTmin : ... °C”.

Продолжение таблицы 16

Модификация SA-94/3	Модификация SA-94/3A
В пункте меню “dTmin...°C” выбрать необходимое значение наименьшей разности температур (T1-T2) и нажатием кнопки “>” перейти в пункт меню “Тхв:...°C”	В пункте меню “dTmin...°C” выбрать необходимое значение наименьшей разности температур (T1-T2) и нажатием кнопки “>” перейти в пункт меню “Дата з.: ...”
В пункте меню “Тхв:...°C” выбирается договорное значение температуры холодной воды (выбор в пределах от 0 до 99 °C). Нажатием кнопки “>” перейти в пункт меню “RS: <Уст>/<Не уст>”.	В пункте меню “Дата з.: ...” нажатием кнопки “V” выбирается дата начала зимнего периода отопления (день, месяц), нажатием кнопки “>” перейти в следующий пункт меню “Тхв з: °C”
	В пункте меню “Тхв з: xx °C” выбирается договорное значение температуры в условном трубопроводе холодной воды на зимний период отопления. Выбрать необходимое значение температуры. Нажатием кнопки “>” перейти в следующий пункт меню “Дата л.: ...”
	В пункте меню “Дата л.:” выбирается дата начала летнего периода отопления (день, месяц). Нажатием кнопки “>” перейти в следующий пункт меню “Тхв. л.: °C”
	В пункте меню “Тхв. л. : ...°C” выбирается договорное значение температуры в условном трубопроводе холодной воды на летний период отопления. Нажатием кнопки “>” перейти в следующий пункт меню “ТЗ: <Измер>/<Не измер>”.
	В пункте меню “ТЗ: <Измер>/<Не измер>”. выбирают “ТЗ: <Не измер>” только в случае отсутствия третьего термопреобразователя (отсутствует необходимость замера третьей температуры). Нажатием кнопки “>” перейти в пункт меню “RS: <Уст>/<Не уст>”.

**Внимание!**

**1** При использовании договорного значения температуры холодной воды результаты измерения тепловой энергии должны быть откорректированы в соответствии с ГОСТ Р 8.592-2002.

**2** При отсутствии третьего термопреобразователя все четыре контакта клеммы “ТЗ” должны быть замкнуты между собой, а в пункте меню “ТЗ: <Измер>/<Не измер>” (только SA-94/3A, режим “Служебное”) выбрать “ТЗ: <Не измер>”, в этом случае в статистику будет заноситься ТЗ, равное 0 °C, а на индикаторе теплосчетчика показания температуры ТЗ будут отсутствовать.

**3** Перечень термопреобразователей, рекомендуемых для использования в качестве датчиков температуры в соответствии с описанием типа, приведен в приложении D (таблица D.2).

4.7.18 В пункте меню “RS:<Уст>/<Не уст>” нажатием кнопки “V” можно включить (RS:<Уст>) или отключить (RS:<Не уст>) канал интерфейса.



4.7.19 Нажатием кнопки “>” войти в пункт меню “RS:<2400>/<4800>”, в котором нажатием кнопки “V” можно выбрать нужную скорость передачи данных по последовательному интерфейсу:

2400 – означает скорость передачи 2400 бод;

4800 - означает скорость передачи 4800 бод.

4.7.20 Нажатием кнопки “>” войти в пункт меню “RS:<Парность>/<Нет парности>”, в котором нажатием кнопки “V” можно произвести отключение бита контроля четности в протоколе обмена данными, включив надпись <Нет парности>.

4.7.21 Нажатием кнопки “>” войти в пункт меню “Q1H:...м<sup>3</sup>/ч”. Этот пункт меню, как и следующие “Q2H:...м<sup>3</sup>/ч”, “Q3H:...имп”, является служебным и используется при проверке теплосчетчика.

При работе теплосчетчика в данных пунктах меню можно определить средний расход теплоносителя, протекающего через соответствующий первичный преобразователь за установленный промежуток времени, и накопленный объем или (для “Q3H:...имп”) количество импульсов, поступивших на счетный вход, и накопленный объем.

Для этого, находясь в соответствующем пункте меню (“Q1H:...м<sup>3</sup>/ч”, “Q2H:...м<sup>3</sup>/ч” или “Q3H:...имп”), в момент начала измерения необходимо нажать кнопку “V” на передней панели теплосчетчика.

При этом теплосчетчик продолжает показывать текущее значение расхода “Q1H:...м<sup>3</sup>/ч” и “Q2H:...м<sup>3</sup>/ч”, но на индикаторе начинает мигать двоеточие.

Для “Q3H:...имп”, если мигает двоеточие, то на индикаторе будет отражаться поступление импульсов на счетный вход.

По окончании измерения необходимо повторно нажать кнопку “V”, после чего на индикаторе теплосчетчика появится статичная надпись “Q1H=...м<sup>3</sup>/ч” (“Q2H=...м<sup>3</sup>/ч” или “Q3H=...имп”), цифровое значение которой будет равняться среднему значению расхода теплоносителя в выбранном трубопроводе за время измерения “Q1H=...м<sup>3</sup>/ч” или “Q2H=...м<sup>3</sup>/ч” или количеству поступивших импульсов для “Q3H=...имп”.

Во время измерения и после его окончания нажатием кнопки “>” можно проконтролировать значение объема жидкости, прошедшей через первичный преобразователь с момента начала измерения.

Для “Q3H” объем – это произведение количества импульсов от измерительного преобразователя расхода на цену импульса.

После окончания измерения необходимо сбросить показание на индикаторе нажатием кнопки “<”.

Измерения производят или путем нажатия кнопки “V”, расположенной на передней панели измерительного блока, в моменты начала и окончания контрольного замера расхода, или подачей импульса СТАРТ/СТОП соответствующей полярности на клеммы “IMP” теплосчетчика.

При использовании импульса СТАРТ/СТОП необходимо заранее в пункте меню “RS232: <Уст>/<Не уст>” нажатием кнопки “V” выбрать надпись на индикаторе “RS232: <Не уст>”.

Управляющее напряжение в момент начала измерения должно измениться с (5 – 15) В на 0 В, а в момент окончания измерения - с 0 В на (5 – 15) В.

Подобные измерения можно также проводить в режиме работы <Счет> только путем нажатия кнопки “V”, при этом функционирование теплосчетчика не нарушается и он продолжает счет количества теплоты и фиксацию нештатных ситуаций.

Не рекомендуется увеличивать время измерения в вышеуказанном режиме более двух-трех часов из-за возможного снижения точности показаний среднего расхода и объема.

4.7.22 Следующий пункт меню “Увх=...” является служебным и его нужно обойти, нажав кнопку “>”, до появления на индикаторе надписи “Служебное”.

При необходимости снова изменить какой-либо из параметров теплосчетчика, можно повторить вышеуказанные действия, обходя ненужные пункты меню нажатием кнопки “>”.

4.7.23 Нажатием кнопки “>” на передней панели измерительного блока войти в пункт меню теплосчетчика, обозначаемого надписью на индикаторе “Режим: <Работа>” или “Режим: <Поверка>” (в дальнейшем – “Режим: <Работа>/<Поверка>”).

Надпись на индикаторе “Режим: <Поверка>” означает, что теплосчетчик находится во вспомогательном режиме поверки и не выполняет рабочих функций, поэтому необходимо нажатием кнопки “V” на передней панели измерительного блока установить надпись на индикаторе (выбрать пункт меню) “Режим: <Работа>”.

4.7.24 Для фиксации всех выбранных выше установок необходимо нажатием кнопки K4 выйти из режима “Служебное” в потребительский режим.

Если в результате ошибочных манипуляций в служебном режиме с кнопками теплосчетчика на его индикаторе появилась надпись “Осторожно - прогр!”, во избежание нарушения нормальной работы теплосчетчика необходимо нажать кнопку K4, после чего теплосчетчик должен войти в режим индикации, доступный для потребителя при работе теплосчетчика на объекте.

При необходимости можно снова войти в режим “Служебное” и повторить действия пп. 4.7.6 - 4.7.23.

4.7.25 После выполнения всех необходимых установок, их фиксации и выдержки во включенном состоянии в течение 0,5 ч теплосчетчик готов к работе и можно в режиме “Служебное” войти в пункт меню “Режим: <Счет>/<Стоп>” и нажатием кнопки “V” выбрать “Режим: <Счет>”.

4.7.26 Осторожно приподнять переднюю панель измерительного блока и нажать кнопку K4, расположенную на верхней плате внутри измерительного блока.

С этого момента теплосчетчик находится в рабочем режиме и начинает фиксировать все параметры системы теплоснабжения, включая расчет и накопление суммарным итогом количества теплоты и массы теплоносителя, время работы теплосчетчика, а также все нештатные ситуации в системе теплоснабжения и в работе самого теплосчетчика.

На индикаторе должна появиться надпись “E: ... Гкал”.

Это означает, что теплосчетчик вышел из режима “Служебное” в режим индикации, доступный для потребителя при работе теплосчетчика на объекте, в котором можно просмотреть все измеряемые и вычисляемые параметры системы теплоснабжения, пределы измерения и другие запрограммированные параметры теплосчетчика, а также количество, вид и продолжительность нештатных ситуаций, имевшихся или имеющихся на данный момент в работе системы теплоснабжения и теплосчетчика.

Правильность показаний теплосчетчиком тепловой мощности в Гкал/ч в открытой системе теплоснабжения в режиме “Источник” (при условии, что  $Q_1 \approx Q_2$ , т.е. если нет большого расхода в трубопроводе подпитки) приблизительно можно оценить по формуле

$$P \approx Q_1 \cdot T_1 - Q_2 \cdot T_2 - Q_3 \cdot T_3, \quad (4.1)$$

где  $Q_1, Q_2, Q_3$  - расход теплоносителя в подающем и обратном трубопроводах и трубопроводе подпитки, соответственно, т/ч;

$T_1, T_2, T_3$  - температура теплоносителя в подающем и обратном трубопроводах и трубопроводе подпитки, соответственно, °С.

Правильность показаний теплосчетчиком тепловой мощности в Гкал/ч в открытой системе теплоснабжения в режиме “Потребитель” (при условии, что  $Q1 \approx Q2$ , т.е. если нет большого расхода в трубопроводе подпитки) приблизительно можно оценить по формуле

$$P \approx Q1(T1 - T_{хв}) - Q2(T2 - T_{хв}) \quad (4.2)$$

или

$$P \approx Q1(T1 - T3) - Q2(T2 - T3) , \quad (4.3)$$

где  $T_{хв}$  - температура теплоносителя в условном трубопроводе холодного водоснабжения;  
 $T3$  - температура теплоносителя в трубопроводе холодного водоснабжения.

Правильность показаний теплосчетчиком тепловой мощности в Гкал/ч во всех режимах закрытой системы теплоснабжения приблизительно можно оценить по формуле

$$P \approx Q1(T1 - T2), \quad (4.4)$$

где  $Q1$  - расход теплоносителя в подающем или обратном трубопроводе, т/ч.

4.7.27 Аккуратно поставить переднюю панель на место так, чтобы пазы на ней совпали с выступами на корпусе измерительного блока и плотно закрутить все четыре крепежные винта для обеспечения герметичности стыка.

Поставить на место декоративные планки, прикрывающие отверстия для крепежных винтов, следя при этом, чтобы головки пломбираторов, находящиеся внизу передней панели, выходили наружу.

#### 4.8 Пломбирование

Теплосчетчики являются приборами коммерческого учета, в связи с этим все его составные части должны быть опломбированы.

При выпуске с предприятия-изготовителя составные части теплосчетчиков должны иметь следующие пломбы:

- первичные преобразователи - пломбу ответственного за приемку внутри клеммной коробки;
- измерительный блок – наклейку с нанесенной типографским способом пломбой ответственного за приемку и оттиском клейма Поверителя поверх мест креплений платы третьего канала.

Места клеймения измерительного блока ответственным за приемку и Поверителем приведены на рисунке 34.

При установке теплосчетчиков на теплоузле после выполнения монтажных и подготовительных работ должны быть опломбированы представителями органов теплонadzора крышка клеммной коробки первичных преобразователей, для чего головки двух винтов крышки клеммной коробки имеют сквозные отверстия, а также первичные преобразователи и термопреобразователи на трубопроводе.

Представителями органов теплонadzора пломбируется также измерительный блок с помощью двух пломбираторов, выступающих сквозь нижнюю декоративную планку передней панели.

Рекомендуемые способы пломбирования приведены на рисунках 35, 36.

В случае нарушения и снятия пломб потребителями теплосчетчики не считаются приборами коммерческого учета, а предприятие-изготовитель снимает с себя гарантийные обязательства.

## 5 ПОРЯДОК РАБОТЫ

5.1 К работе допускаются теплосчетчики, не имеющие повреждений внешнего вида и нарушения пломб, и подготовленные к работе в соответствии с разделом 4.

5.2 При включении теплосчетчика он автоматически устанавливается в выбранный режим работы и на его индикаторе появляется надпись “Е:...Гкал”.

Надпись “Е:...Гкал” на индикаторе теплосчетчика появляется также автоматически в среднем через 6 мин после последнего нажатия любой кнопки в потребительском режиме работы.

После проведения работ, указанных в разделе 4, при установке теплосчетчика в режимы <Работа> и <Счет> он начинает расчет и накопление суммарным итогом количества теплоты, что выражается в периодическом увеличении показаний (при наличии соответствующих расходов) количеств теплоносителя, теплоты и времени работы.

5.3 Если после включения появилась надпись: “Е:...Гкал”, то каждым последующим нажатием кнопки “>” потребитель может последовательно считывать с индикатора теплосчетчика, в зависимости от установленного режима работы, параметры, указанные в графе “Индикация параметров”, приведенных в таблицах приложений В или С, соответственно для модификаций SA-94/3 или SA-94/3A (см. в п. 4.7.4, в котором приведено соответствие режима и таблицы).

5.4 Индикация параметров системы теплоснабжения осуществляется по замкнутому циклу, т.е. после индикации значения последнего параметра из ряда (см. п. 5.3 и соответствующую таблицу приложения В или С) нажатием кнопки “>” осуществляется снова переход к индикации значения первого параметра и т.д.

Аналогично нажатием кнопки “<” можно просмотреть все параметры системы теплоснабжения, но в обратной последовательности.

5.5 Показания теплосчетчика  $E$ ,  $E_n$ ,  $E_T$ ,  $G1$ ,  $G2$ ,  $G3$  и  $T_{РАБ}$  являются накопленными суммарным итогом значениями параметров за время работы теплосчетчика в режиме <Работа> и <Счет> без учета времени его работы при наличии нештатных ситуаций, ведущих к прекращению вычисления и накопления количества теплоты и количества теплоносителя, перечисленных в таблицах 4 – 12.

Максимально возможное индицируемое значение того или иного параметра, а также положение десятичной запятой при его индикации в зависимости от условного диаметра первичного преобразователя приведено в таблице 17.

Таблица 17

Условный диаметр первичного преобразователя, DN, мм	Показание количества теплоты, Е или $E_n$ , или $E_{ТВС}$ ,		Показание количества теплоносителя, $G1$ , $G2$ , Т	Показание количества теплоносителя, $G3$ , Т (М <sup>3</sup> )
	МВт·ч	Гкал		
10	9999,999	8598,451	9999,999	99999,99
15	9999,999	8598,451	99999,99	99999,99
25	9999,999	8598,451	99999,99	99999,99
40	99999,99	85984,51	999999,99	99999,99
50	99999,99	85984,51	999999,99	99999,99
80	99999,99	85984,51	999999,9	99999,99
100	999999,9	859845,1	999999,9	99999,99
150	999999,9	859845,1	9999999	99999,99
200	9999999	8598451	9999999	99999,99
300	9999999	8598451	9999999	99999,99
400	9999999	8598451	9999999	99999,99

**Примечание** - Максимально возможное индицируемое значение количества теплоты в Гкал ограничено значением, приведенным в таблице 17 для обеспечения одновременного “обнуления” перепополненного счетчика суммарного количества теплоты в Гкал и МВт·ч при соотношении:

$$1 \text{ Гкал} = 1,163 \text{ МВт}\cdot\text{ч}.$$

5.6 Нажатие кнопки “V” переводит теплосчетчики в дополнительный режим индикации перечисленных выше параметров системы теплоснабжения, но в других единицах измерения:

- суммарное количество теплоты  $E$ ,  $E_n$  и  $E_{ГВС}$  в МВт·ч;
- текущие значения расходов теплоносителя  $Q_1$  и  $Q_2$  в  $\text{м}^3/\text{ч}$ ;
- вместо измеряемых значений давления  $p_1$ ,  $p_2$  и  $p_3$  индицируются значения соответствующих им входных сигналов постоянного тока в мА;
- вместо температур теплоносителя  $T_1$ ,  $T_2$  и  $T_3$  индицируются значения сопротивлений термопреобразователей в соответствующих трубопроводах в Ом;
- значение потребляемой тепловой мощности  $P$  в кВт.

Назначение кнопок “>” и “<” остается прежним.

5.7 Следующее нажатие кнопки “V” переводит теплосчетчики в режим индикации выбранных параметров, т.е. параметров настройки, соответствующих установленному режиму работы теплосчетчика из шести возможных, приведенных в п. 4.7.4.

На индикаторе появляется надпись: “Вр.:XX:XX:XX”.

Каждым последующим нажатием кнопки “>” потребитель может последовательно считывать с индикатора теплосчетчика, в зависимости от установленного режима работы, параметры, указанные в графе “Индикация параметров”, приведенные в таблицах приложения В для модификации SA-94/3 и в таблицах приложения С для модификации SA-94/3A.

Назначение кнопок “>” и “<” остается таким же, как и в предыдущих пунктах.

**Внимание!** При первичном монтаже, а также после ремонта и поверки теплосчетчиков рекомендуется проконтролировать соответствие заводских номеров используемых первичных преобразователей запрограммированным в памяти теплосчетчика и записанным на этикетке, расположенной справа на корпусе измерительного блока, т.к. при их случайной замене возможно появление значительной погрешности измерения расходов теплоносителя.

5.8 Последующее нажатие кнопки “V” переводит теплосчетчик в режим индикации некоторых из зафиксированных в памяти статистики нештатных ситуаций в работе системы теплоснабжения и самого теплосчетчика, приведенных в таблицах 4 - 12, соответственно.

При этом индицируется код, дата и время начала или окончания последней зафиксированной нештатной ситуации, например, в виде следующей надписи:

“01:<290105-1419-” ,

- где 01 - код нештатной ситуации, приведенный в таблицах 4 – 12, соответственно;  
 < - знак начала нештатной ситуации;  
 290105 - дата начала нештатной ситуации (29.01.05 г.);  
 1419 - время начала нештатной ситуации (14 ч 19 мин).

Надпись в виде “12:- 260205-1529>” означает:

- 12 - код нештатной ситуации (см. таблицы 4 – 12);  
 260205 - дата окончания нештатной ситуации (26.02.05 г.);  
 1529 - время окончания нештатной ситуации (15 ч 29 мин);  
 > - знак окончания нештатной ситуации.

5.9 Последовательным нажатием кнопки “<” можно просмотреть, начиная с конца, все коды нештатных ситуаций из выводимых на дисплей, имевшихся за последнее время работы теплосчетчиков (см. соответственно установленному режиму работы одну из таблиц: 4 – 12).

Следует учитывать, что все нештатные ситуации фиксируются только при работе теплосчетчиков в режиме <Работа> и <Счет>, дата и время выхода теплосчетчиков из режима <Работа> и <Счет> и входа в этот режим фиксируются отдельно как нештатная ситуация с кодом 02 (см. таблицы 4 – 12, соответственно).

Для нештатных ситуаций, возникающих в тот момент, когда теплосчетчик выключен из сети или не находится в режиме <Работа> и <Счет>, временем их возникновения будет зафиксирован момент включения теплосчетчика или вхождения его в режим <Работа> или <Счет>.

Аналогично, для тех нештатных ситуаций, которые возникли до выключения питания теплосчетчика или его выхода из режима <Работа> и <Счет>, и продолжают существовать после включения питания или перехода в режим <Работа> и <Счет>, повторно будет зафиксировано время возникновения нештатной ситуации после включения теплосчетчика, т.е. такие нештатные ситуации в памяти статистики будут иметь две записи времени возникновения и одну запись времени окончания.

У всех нештатных ситуаций, закончивших свое действие во время отключения теплосчетчика от сети или во время его работы не в режиме <Работа> и <Счет>, будет зафиксировано только время их возникновения и отсутствовать время их окончания, поэтому временем их окончания рекомендуется считать время возникновения нештатных ситуаций с кодами 01 или 02.

Если на момент считывания нештатных ситуаций какая-либо из них не закончилась, то теплосчетчик показывает только дату и время ее начала.

5.10 Каждое нажатие кнопки “<” выдает на индикатор сообщение о более ранних зафиксированных нештатных ситуациях, а в случае одновременного возникновения нескольких нештатных ситуаций - в порядке уменьшения их кодов, как бы передвигаясь вверх по перечню нештатных ситуаций (см. таблицы 4 - 12, соответственно).

Каждое нажатие кнопки “>” перемещает показание индикатора на одну позицию к концу перечня нештатных ситуаций в сторону последней нештатной ситуации.

При достижении начала или окончания перечня нештатных ситуаций при нажатии кнопок “>” или “<” на индикаторе появляется надпись: “Ошибка нет”.

Общий объем перечня фиксируемых нештатных ситуаций может составлять от 2000 до 4000 записей, при превышении наибольшего объема все последующие записи будут перезаписывать имеющиеся записи, начиная с начала перечня до его окончания, после чего процесс перезаписи опять повторится.

5.11 Возникновение в системе теплоснабжения нештатных ситуаций, ведущих к прекращению вычисления и накопления количества теплоты и количества теплоносителя суммарным итогом, останавливает расчет и накопление статистических данных. При этом расчет статистики производится следующим образом:

- 1) среднечасовое значение параметра вычисляется по сумме измеренных каждую секунду за время счета количества теплоты текущих значений данного параметра;
- 2) среднесуточное значение параметра вычисляется по сумме имеющихся за данные сутки среднечасовых статистических значений данного параметра;
- 3) при выключении питания теплосчетчика накопленные в оперативной памяти текущие значения параметра с момента последней перед выключением записи часовой статистики стираются;
- 4) при включении питания теплосчетчика до окончания текущего часа по его окончании вычисляется среднее за это время значение параметра и записывается в память теплосчетчика;

5) при переключении теплосчетчика из режима <Счет> в режим <Стоп> и обратно в его оперативной памяти сохраняются все текущие значения параметров с момента последней записи статистики и по окончании текущего часа, если теплосчетчик при этом находится в режиме <Счет>, происходит вычисление и запись в память среднего значения параметра за время нахождения теплосчетчика в режиме <Счет>;

б) если в 24 ч 00 мин отчетных суток (т.е. 00 ч 00 мин следующих суток) теплосчетчик был выключен, расчет и запись в память среднесуточных данных при наличии за эти сутки часовой статистики осуществляется в момент включения теплосчетчика.

5.12 Для считывания с помощью специального ручного адаптера переноса данных хранимых во внутренней памяти теплосчетчиков статистических данных о его работе в течение последнего времени, необходимо, убрав предварительно пломбы теплонадзора, снять переднюю панель измерительного блока (см. раздел 4), подключить входной разъем переносного адаптера к выходному разъему Х3 теплосчетчика, показанному на рисунке 33, и произвести действия, описанные в руководстве по пользованию адаптером. После чего отключить адаптер от теплосчетчика, закрыть переднюю панель и опломбировать ее.

К выполнению указанных действий допускаются лица, прошедшие специальное обучение, с участием представителей теплонадзора или уполномоченные теплонадзором.

5.13 При необходимости частого подключения к интерфейсному выходу теплосчетчика периферийных устройств, например, адаптера переноса данных, и устранения связанных с этим неудобств (снятие пломб, вскрытие теплосчетчика и т.д.) возможно применение розетки интерфейсной настенной - AD1001. Ее выходной разъем обеспечивает доступ к интерфейсу теплосчетчика снаружи.

5.14 В случае необходимости изменения существующих параметров теплосчетчиков необходимо снять переднюю панель измерительного блока, предварительно убрав пломбы теплонадзора.

Нажатием кнопки К4 на верхней печатной плате измерительного блока войти в режим “Службное” и в пункте меню “Режим: <Счет>” нажатию кнопки “V” на передней панели, изменить режим работы теплосчетчика на “Режим: <Стоп>”. После чего, пользуясь рекомендациями, изложенными в разделе 4, установить нужные значения параметров теплосчетчика.

Нажатию кнопки “>” снова войти в пункт меню “Режим: <Стоп>”. Нажать кнопку “V”, после чего на индикаторе должна появиться надпись “Режим: <Счет>”.

Нажатию кнопки К4 вернуться в режим индикации, доступный для потребителя при работе теплосчетчика на объекте.

Закрывать переднюю панель измерительного блока, установить на место декоративные планки и опломбировать теплосчетчик.

Все работы должны производиться в присутствии представителей теплонадзора.

5.15 Рекомендуется в случае необходимости выключения теплосчетчиков из сети для проведения ремонта или поверки, а также проведения профилактических или ремонтных работ в системе теплоснабжения, в присутствии представителей теплонадзора снять переднюю панель измерительного блока, убрав предварительно пломбы теплонадзора, и нажатию кнопки К4 войти в режим “Службное”.

В пункте меню “Режим: <Счет>” нажатию кнопки “V” на передней панели измерительного блока изменить режим работы теплосчетчиков на “Режим: <Стоп>”, нажатию кнопки К4 выйти из служебного режима, после чего можно выключить питание и произвести необходимые работы.

## 6 ПОРЯДОК РАБОТЫ С ИНТЕРФЕЙСОМ

6.1 Теплосчетчики имеют один встроенный гальванически изолированный от измерительной части схемы порт интерфейса RS232 или RS422/RS485 в зависимости от заказа потребителя (в дальнейшем – интерфейс).

При заказе интерфейса RS422/RS485 интерфейс RS232 также сохраняется.

Интерфейс позволяет считывать текущие и статистические данные параметров системы теплоснабжения, а также данные самого теплосчетчика по каналам связи интерфейса.

Напряжение гальванической развязки до 2500 В постоянного тока.

6.2 Информацию через данный порт может считывать любое совместимое с теплосчетчиком по интерфейсу устройство пользователя.

Считывание данных возможно только при включенном канале интерфейса (RS:<Уст>) как указано в п. 4.7.24.

Устройство пользователя считается совместимым с теплосчетчиком по интерфейсу, если имеется соответствие по СИГНАЛАМ ПОРТА, РАБОЧЕМУ РЕЖИМУ и ПРОТОКОЛУ ОБМЕНА.

Не рекомендуется подключать к порту несовместимые устройства.

6.3 Каждый теплосчетчик имеет фиксированный и уникальный идентификационный номер (ID номер).

6.4 Электрические параметры симметричных цепей стыка 2 соответствуют требованиям ГОСТ 23675-79 и рекомендациям стандарта EIA/TIA - 485 (RS422/485).

Электрические параметры несимметричных цепей стыка 2 соответствуют требованиям ГОСТ 23675-79 и рекомендациям стандарта EIA/TIA - 232E и V.28 (RS232).

### 6.5 Рабочий режим для интерфейсов RS232, RS422, RS485

Скорость передачи	- 2400 или 4800 бод;
длина слова	- 8 бит;
контроль четности	- четный или нечетный;
количество стоп-битов	- 1 бит.

Необходимую скорость передачи выбирают согласно п. 4.7.25, отключение бита контроля четности в протоколе обмена данными производят согласно п. 4.7.26.

### 6.6 Рабочий режим для переключений интерфейса RS485

При работе теплосчетчика с интерфейсом RS485 поддерживается двусторонний сеанс передачи и приема сигналов по одному каналу связи в многоточечном режиме, протекающий последовательно по времени.

При этом опрашиваемое устройство должно выполнять следующие условия:

- время переключения с передачи на прием после передачи последнего байта команды должно быть не более 200 мкс;
- время переключения с приема на передачу после приема последнего байта данных от ведомого устройства должно быть не менее 15 мс.

6.7 Общение с теплосчетчиком происходит под управлением ведущего устройства (ПЭВМ, адаптера переноса данных AD2301 или AD2401) через линии связи связующего кабеля.

Адаптеры переноса данных AD2301 и AD2401 имеют интерфейс RS232.

Концы линии связи распаивают на прилагаемый соединитель из комплекта ЗИП следующим образом.



1) Интерфейс RS232 (трехпроводная дуплексная связь)

Разъем	Контакт	Сигналы порта
	3	RXD - принимаемые данные
	5	TXD - передаваемые данные
	9	GND - сигнальная земля

2) Интерфейс RS422 (четырёхпроводная дуплексная связь, поддерживает многоточечный режим)

Разъем	Контакт	Сигналы порта
	2	(RXD+) - принимаемые данные
	6	(RXD-) - принимаемые данные
	4	(TXD+) - передаваемые данные
	8	(TXD-) - передаваемые данные

3) Интерфейс RS485 (двухпроводная полудуплексная связь, поддерживает многоточечный режим)

Разъем	Контакт	Сигналы порта
	2	(RXD+)/(TXD+) - принимаемые / передаваемые данные
	6	(RXD-)/(TXD-) - принимаемые / передаваемые данные

**6.8 Расположение перемычек при выборе типа интерфейса и длины линии связи**

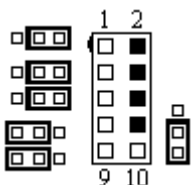
1) Интерфейс RS232 (трехпроводная связь, длина линий связи не должна превышать 25 м)

Положение перемычек	Примечание
	Положение остальных перемычек свободное

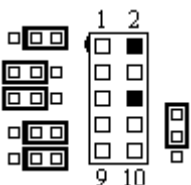
2) Интерфейс RS422 (четырёхпроводная связь, длина подключенных линий связи короче 100 м)

Положение перемычек	Примечание
	Положения всех перемычек должны быть строго в указанном порядке

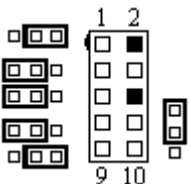
- 3) Интерфейс RS422 (четырёхпроводная связь, длина подключенных линий превышает 100 м, но максимально не более 1000 м, согласование линий связи сети сбора данных для теплосчетчика, самого удаленного от опрашивающего устройства)

Положение переключателей	Примечание
	<p>Такое положение переключателей только у одного теплосчетчика из локальной сети, наиболее удаленного от опрашивающего устройства.</p> <p>Для остальных теплосчетчиков в сети положения переключателей как в предыдущем подпункте 6.8.2.</p>

- 4) Интерфейс RS485 (двухпроводная связь, длина подключенных линий связи короче 100 м)

Положение переключателей	Примечание
	<p>Положения всех переключателей должны быть строго в указанном порядке</p>

- 5) Интерфейс RS485 (двухпроводная связь, длина подключенных линий превышает 100 м, но максимально не более 1000 м, согласование линий связи сети сбора данных для теплосчетчика, самого удаленного от опрашивающего устройства)

Положение переключателей	Примечание
	<p>Такое положение переключателей только у одного теплосчетчика из локальной сети, наиболее удаленного от опрашивающего устройства.</p> <p>Для остальных теплосчетчиков в сети положения переключателей как в предыдущем подпункте 6.8.4.</p>

## 6.9 Эксплуатационные ограничения

6.9.1 При наличии сильных внешних помех в районе прокладки сигнального кабеля максимально допустимая длина его ограничивается предельной длиной, при которой искажения передаваемого сигнала на входе приемника сигнала являются допустимыми.

6.9.2 Для несимметричных цепей (RS232) полная амплитуда импульсов, соответствующая переходу из одного логического состояния в другое, на входе приемника не более  $\pm 12$  В.

**На линии интерфейса RS232 не допускается подключение более одного теплосчетчика или подключение одновременно с теплосчетчиком других устройств.**

6.9.3 Максимальное количество передатчиков и приемников на одной линии (многоточечное соединение), шт.:

для RS485 передатчиков до 32, приемников до 32;

для RS422 передатчиков 1, приемников до 10.

6.9.4 Длина кабеля связи категории 5, подключаемого к цепям RS422/RS485, до 1000 м.

6.9.5 Длина кабеля связи, подключаемого к цепям RS232, до 25 м.

## 7 ТЕХНИЧЕСКОЕ ОБСЛУЖИВАНИЕ

7.1 Теплосчетчики специального обслуживания не требуют.

7.2 При наличии в теплоносителе взвесей и возможности выпадения осадка трубу первичных преобразователей необходимо периодически промывать с целью устранения осадка.

## 8 НАСТРОЙКА И КАЛИБРОВКА

8.1 Настройку и калибровку теплосчетчиков производят после их ремонта работники, имеющие разрешение изготовителя, в соответствии с инструкцией по настройке и приемке теплосчетчиков AW.408.18.X2R.

## 9 ПОВЕРКА

9.1 Теплосчетчики подлежат обязательной государственной поверке при выпуске из производства, а также после ремонта в организации, имеющей на это разрешение изготовителя.

9.2 Поверку теплосчетчиков в эксплуатации производят согласно AW.408.22.X1R “Теплосчетчики SA-94. Методика поверки”.

Периодическая поверка, ее обязательность, вид и периодичность определяются нормативными актами Государства, применяющего теплосчетчик.

## 10 ВОЗМОЖНЫЕ НЕИСПРАВНОСТИ И СПОСОБЫ ИХ УСТРАНЕНИЯ

10.1 Теплосчетчики являются сложными измерительными приборами, сконструированы с применением микропроцессоров и другой современной элементной базы, поэтому их ремонт должен осуществляться только в специализированных организациях, имеющих необходимое оборудование и разрешение на проведение ремонтных работ от предприятия-изготовителя.

10.2 Возможные при эксплуатации теплосчетчиков неисправности и способы их устранения, доступные потребителю, перечислены в таблице 18.

Таблица 18

Наименование неисправности, внешнее проявление	Вероятная причина	Способ устранения
1 При включении в сеть теплосчетчик не работает, индикатор ничего не показывает	Перегорел предохранитель FU1 0,16 А	Сменить предохранитель запасным из комплекта поставки
2 При имеющемся расходе теплоносителя показания теплосчетчика значительно меньше ожидаемых (равны нулю)	Неправильное подключение первичных преобразователей к измерительному блоку	Проверить и исправить схему подключения
	Перегорел предохранитель FU3 0,4 А	Сменить предохранитель запасным из комплекта поставки
3 Измеряемый расход имеет отрицательное значение	Неправильное подключение первичных преобразователей к измерительному блоку	Проверить и исправить схему подключения
4 Показания расхода нестабильны или явно не соответствуют состоянию системы теплоснабжения	Плохое заземление первичных преобразователей	Проверить и восстановить заземление, особенно теплоносителя
	Плохо защищены от помех и наводок сигнальные линии связи 1 и 2 между первичными преобразователями и измерительным блоком	Устранить источник помех или улучшить экранировку линии связи, устранить случайные соединения экранов с металлоконструкциями
	Газовые пузыри в теплоносителе	Ликвидировать газовые пузыри
	Наличие электрического тока в трубопроводе	Устранить источник тока
5 При неподвижном теплоносителе показания теплосчетчика существенно отличаются от нуля	Просачивание теплоносителя через запорную арматуру	Устранить просачивание теплоносителя
6 Показания расхода сильно завышены или резко меняют свое значение	Труба первичных преобразователей не заполнена теплоносителем	Обеспечить полное заполнение трубы первичных преобразователей
	Обрыв сигнальных проводов линий связи 1 и 2	Проверить и исправить схему подключения
7 Измеренные значения всех температур в трубопроводах имеют отрицательные значения	Неправильное подключение термопреобразователей к измерительному блоку или обрыв проводов линии связи	Проверить и исправить схему подключения

Продолжение таблицы 18

Наименование неисправности, внешнее проявление	Вероятная причина	Способ устранения
8 Измеренное значение температуры в одном из трубопроводов имеет отрицательное значение	Неправильное подключение данного термопреобразователя к измерительному блоку	Проверить и исправить схему подключения
9 Измеренное значение давления в трубопроводе равно нулю	Неправильное подключение данного датчика давления к измерительному блоку	Проверить и исправить схему подключения
10 Измеренное значение давления в трубопроводе имеет отрицательное значение	Перепутана полярность подключения датчика давления	Проверить и исправить схему подключения
11 Не считываются статистические данные через последовательный интерфейс	Тип интерфейса теплосчетчика не совпадает с типом интерфейса считывающего устройства	Проверить тип интерфейса по свидетельству о приемке
	Неправильно выбрана скорость передачи	Уточнить скорость передачи
	Неправильное подключение линий канала связи	Проверить и исправить схему подключения
12 Не увеличиваются значения массы теплоносителя в трубопроводе подпитки и количества теплоты, потребленной отбором теплоносителя на подпитку	Не поступают импульсы на счетный вход измерительного блока теплосчетчика	Проверить и исправить схему подключения
		Сменить предохранитель счетного входа запасным из комплекта поставки

## 11 ПРАВИЛА ХРАНЕНИЯ И ТРАНСПОРТИРОВАНИЯ

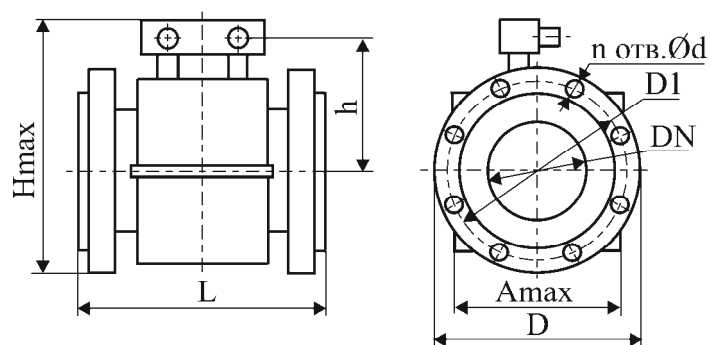
11.1 Теплосчетчики следует хранить на стеллажах в сухом отапливаемом и вентилируемом помещении при температуре от 5 до 40 °С, относительной влажности до 95 % при температуре 25 °С.

11.2 Хранение и транспортирование теплосчетчиков производить при установленных защитных крышках на фланцах первичных преобразователей ЕК-40, ЕК-50, ЕК-80, ЕК-100, ЕК-150, ЕК-200, ЕК-300. На торцы труб первичных преобразователей ЕК-10, ЕК-15, ЕК-25 резьбового подсоединения также должны быть установлены защитные крышки.

11.3 После снятия первичных преобразователей с трубопровода, защитные крышки должны быть немедленно установлены.

11.4 Транспортирование теплосчетчиков производится любым видом транспорта (авиационным - в отапливаемых герметизированных отсеках самолетов) с защитой от атмосферных осадков.

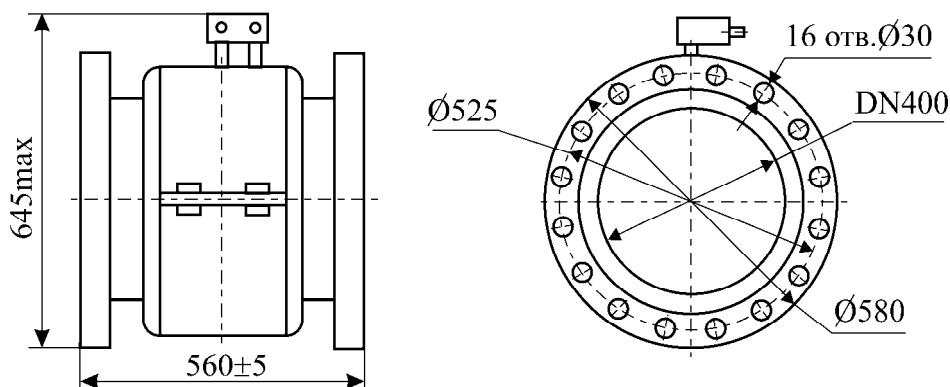
11.5 После транспортирования при отрицательных температурах вскрытие ящиков можно производить только после выдержки их в течение 24 ч в отапливаемом помещении.



Условное обозначение	Размер, мм								
	DN	L	H <sub>max</sub>	h	A <sub>max</sub>	D	D <sub>1</sub>	d	n
ЕК-10	10	155 <sup>+2</sup> <sub>-3</sub>	205	110	164	90	60	14	4
ЕК-15	15	155 <sup>+2</sup> <sub>-3</sub>	205	110	164	95	65	14	4
ЕК-25	25	155 <sup>+2</sup> <sub>-3</sub>	210	110	164	115	85	14	4
ЕК-40	40	200 <sup>+4</sup> <sub>-2</sub>	240	125	195	145	110	18	4
ЕК-50	50	200 <sup>+4</sup> <sub>-2</sub>	245	125	195	160	125	18	4
ЕК-80	80	230 <sup>+5</sup> <sub>-2</sub>	275	140	225	195	160	18	8
ЕК-100	100	250 <sup>+5</sup> <sub>-2</sub>	310	155	245	230	190	22	8
ЕК-150	150	320±4	375	185	310	300	250	26	8
ЕК-200	200	350±4	445	225	370	360	310	26	12
ЕК-300	300	430±5	575	290	500	485	430	30	16

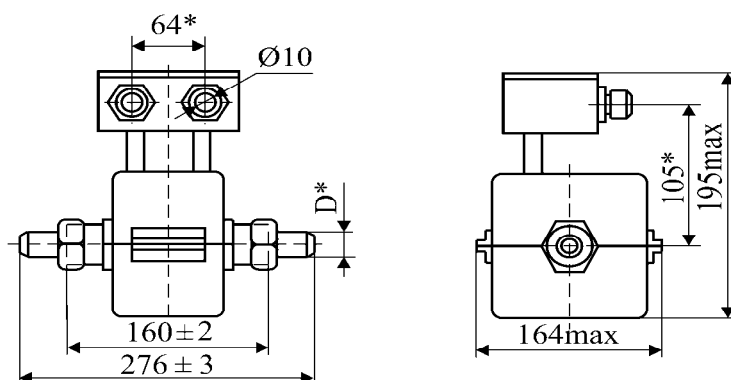
Присоединительные размеры фланцев по ГОСТ 12815-80 исполнение 1 на условное давление  $P_y$  2,5 МПа (25 кгс/см<sup>2</sup>), конструкция фланцев по ГОСТ 12820-80.

**Рисунок 1** - Габаритные, установочные и присоединительные размеры первичных преобразователей фланцевого подсоединения



Присоединительные размеры фланцев по ГОСТ 12815-80 исполнение 1 на условное давление  $P_n$  1,6 МПа (16 кгс/см<sup>2</sup>), конструкция фланцев по ГОСТ 12820-80.

**Рисунок 2** - Габаритные, установочные и присоединительные размеры первичного преобразователя фланцевого подсоединения ЕК-400



Обозначение	Применяемость	Температурное исполнение, °С	D*	
			монтажный штуцер с резьбой	монтажный штуцер под сварку
AW.200.02.01X	ЕК-10	150	G 1/2-B	21 x 4
AW.200.02.02X	ЕК-15		G 3/4-B	27 x 4
AW.200.02.03X	ЕК-25		G 1-B	34 x 4

- 1 \* Размер для справок.
- 2 Размер 160 - длина собственно первичного преобразователя, размер 276 - длина первичного преобразователя с монтажными штуцерами.

**Рисунок 3** – Габаритные, установочные и присоединительные размеры первичных преобразователей ЕК-10, ЕК-15, ЕК-25 резьбового подсоединения

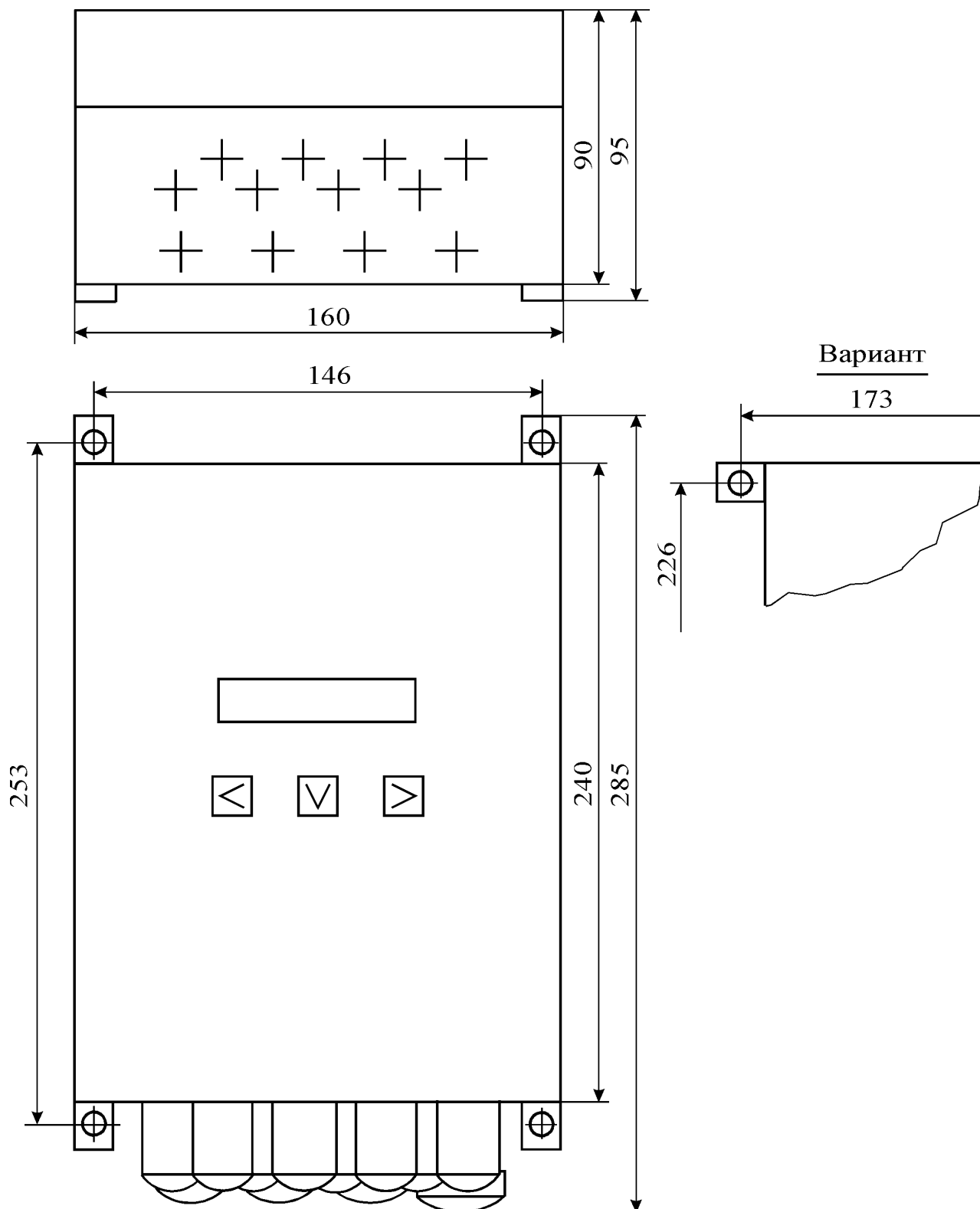
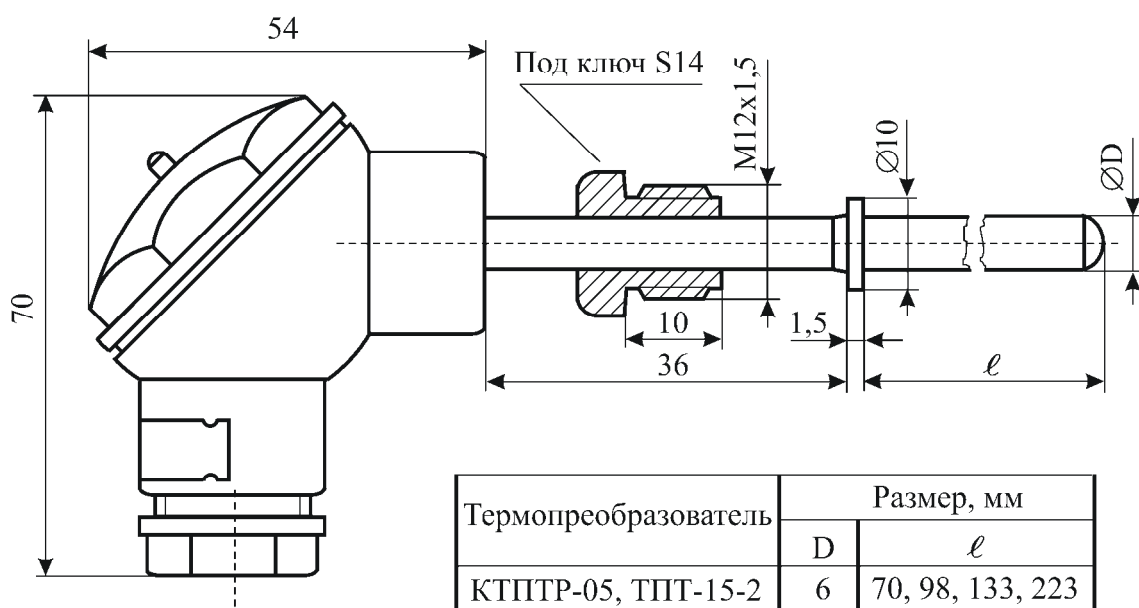


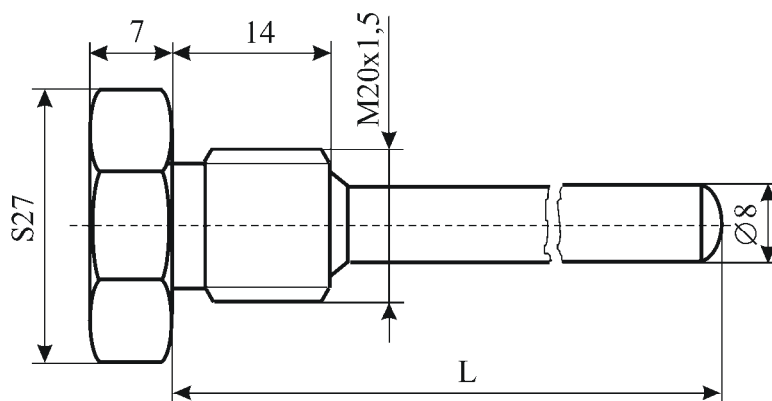
Рисунок 4 - Габаритные и установочные размеры измерительного блока



**Термопреобразователь КТПТР-05, ТПТ-15-2**



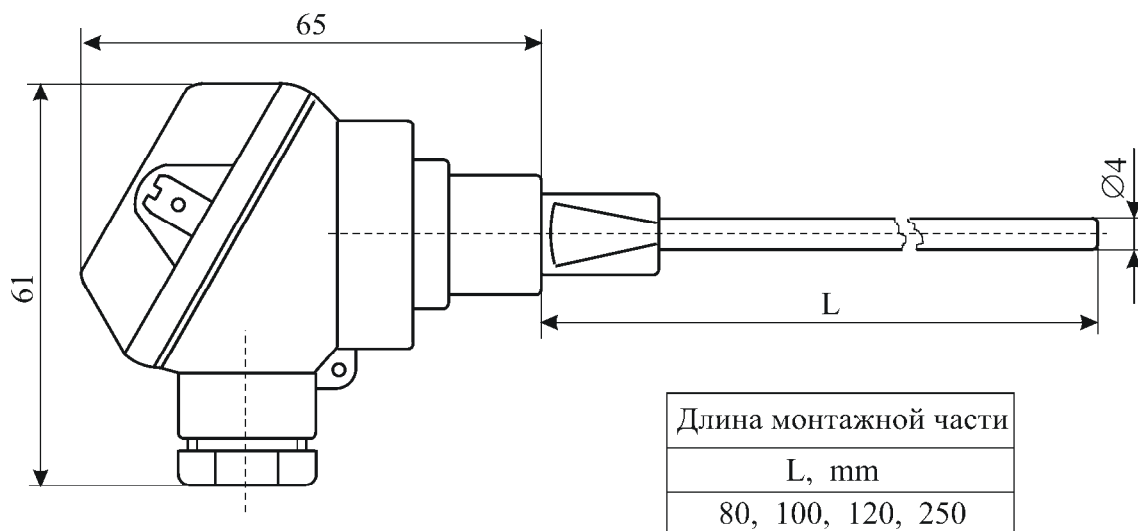
**Защитная гильза  
для КТПТР-05 и ТПТ-15-2**



ЕК	Защитная гильза	
	для КТПТР-05, ТПТ-15-2	L, мм
10,15,25,40,50,80,100	ЕМТК.001.0600.00	77
150, 200	ЕМТК.001.0600.01	105
300	ЕМТК.001.0600.02	140
400	ЕМТК.001.0600.03	230

**Рисунок 5** - Габаритные, установочные и присоединительные размеры термопреобразователя и защитной гильзы

Термопреобразователь КТСП-Н, ТСП-Н



Защитная гильза для КТСП-Н и ТСП-Н

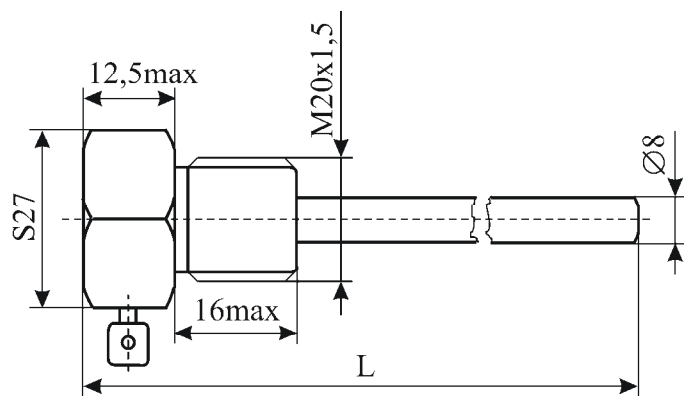
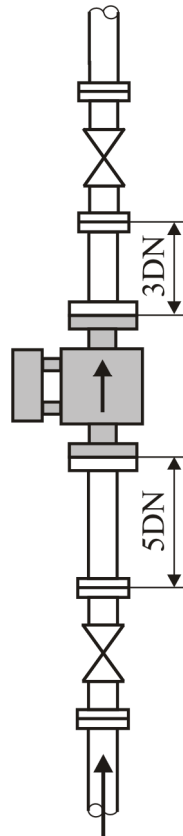
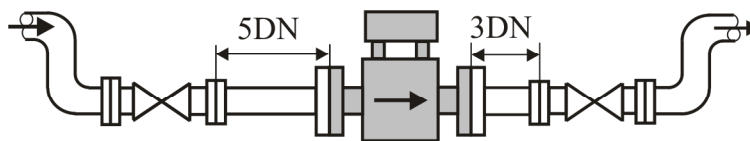


Рисунок 6 - Габаритные, установочные и присоединительные размеры термопреобразователя и защитной гильзы



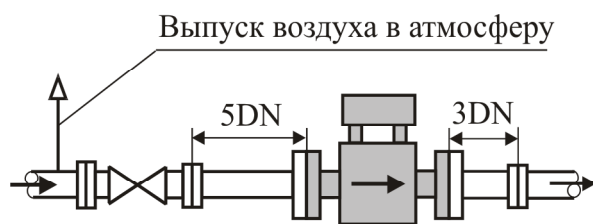
DN - условный внутренний диаметр  
трубы первичного преобразователя

**Рисунок 7** - Пример типовой установки  
первичного преобразователя



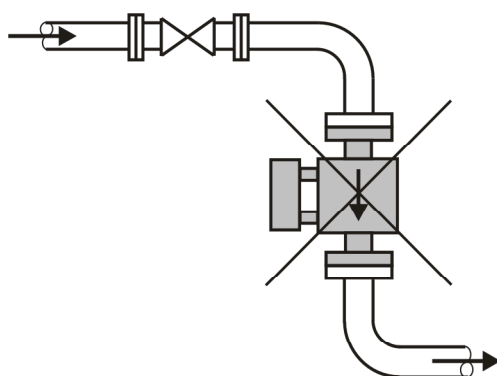
DN - условный внутренний диаметр трубы первичного преобразователя

**Рисунок 8** - Пример горизонтальной установки первичного  
преобразователя, при которой всегда осуществляется  
его заполнение теплоносителем

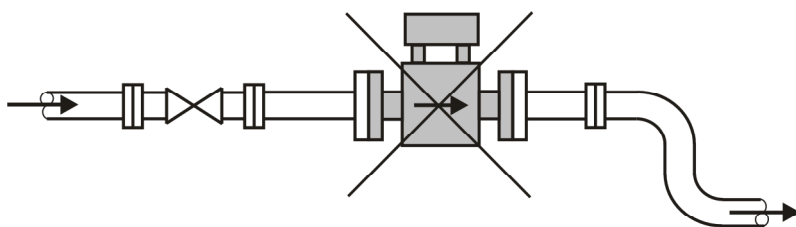


DN - условный внутренний диаметр трубы первичного преобразователя

**Рисунок 9** - Пример установки первичного преобразователя при наличии воздуха в трубопроводе

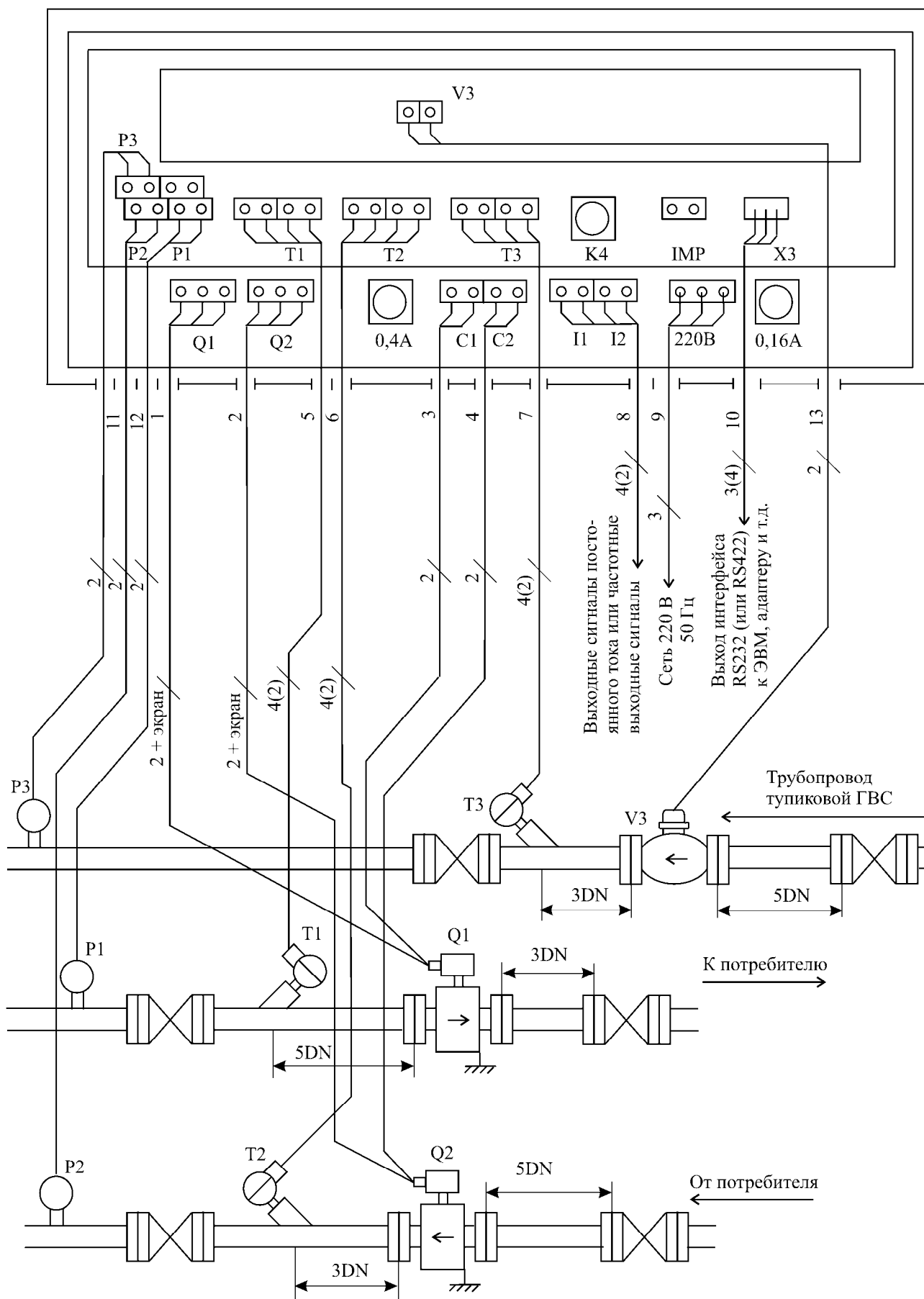


**Рисунок 10** - Пример неправильной установки первичного преобразователя

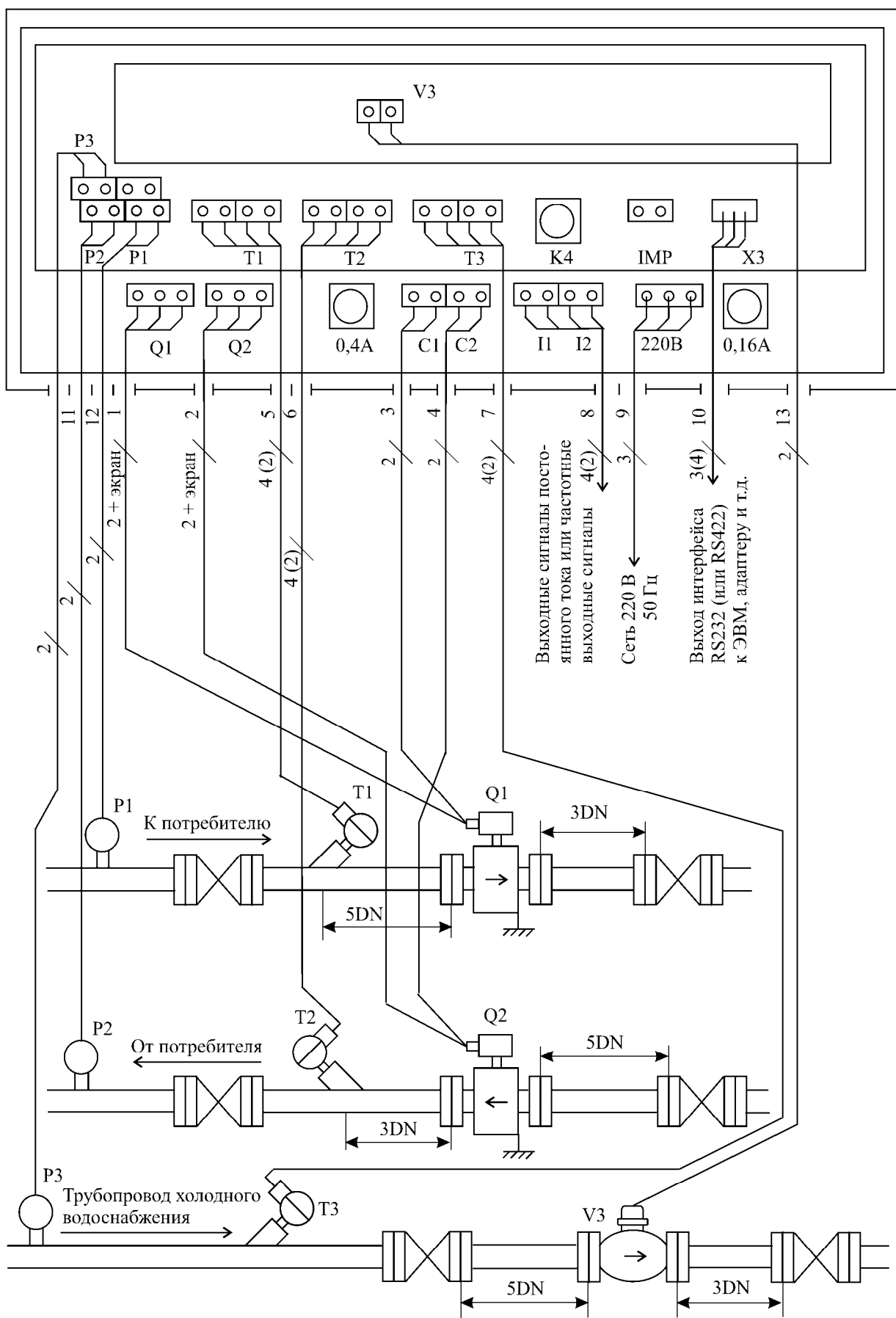


**Рисунок 11** - Пример неправильной установки первичного преобразователя

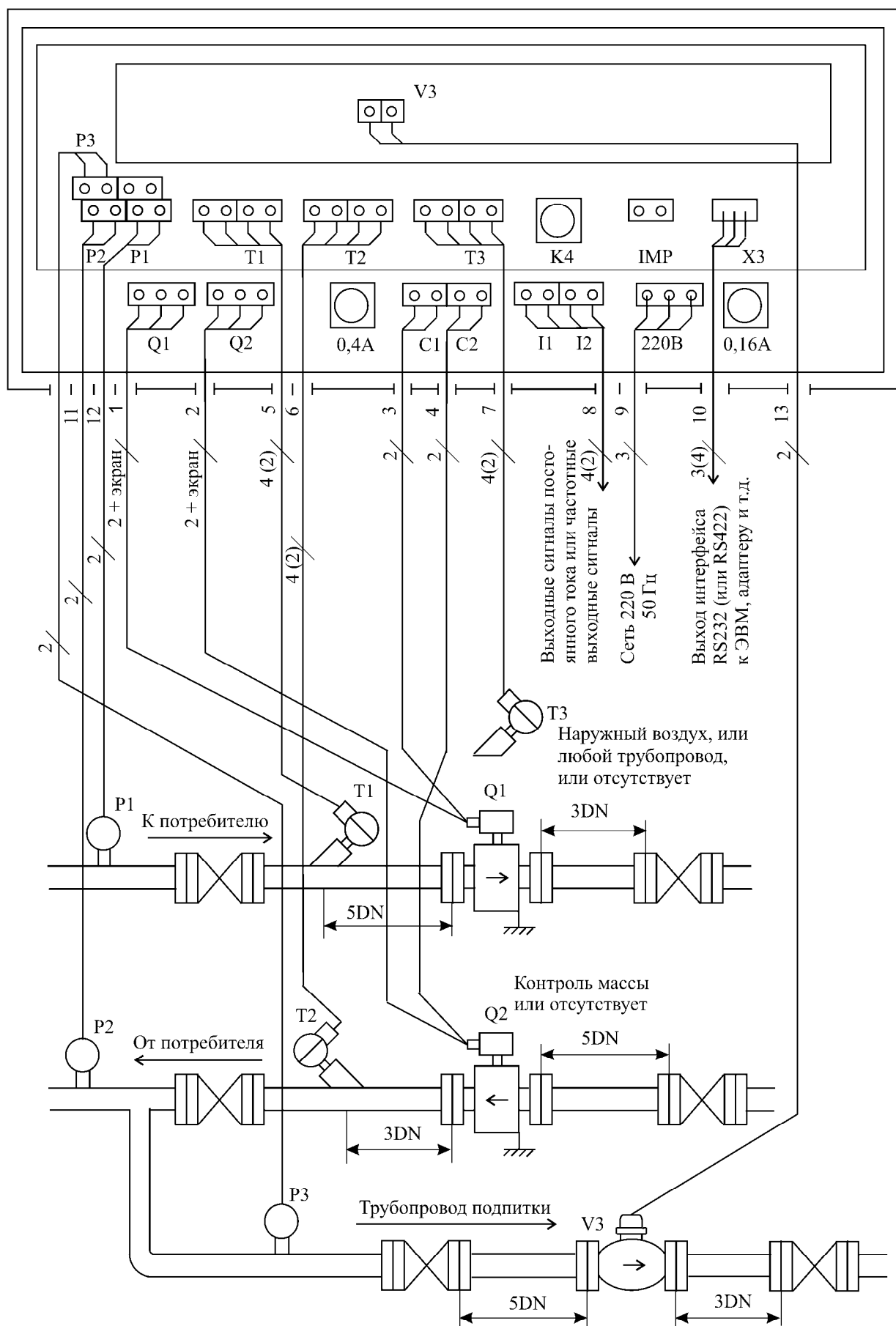




**Рисунок 13** – Пример установки теплосчетчика  
(Открытая система, режим: “Потребитель”, вариант ГВС)

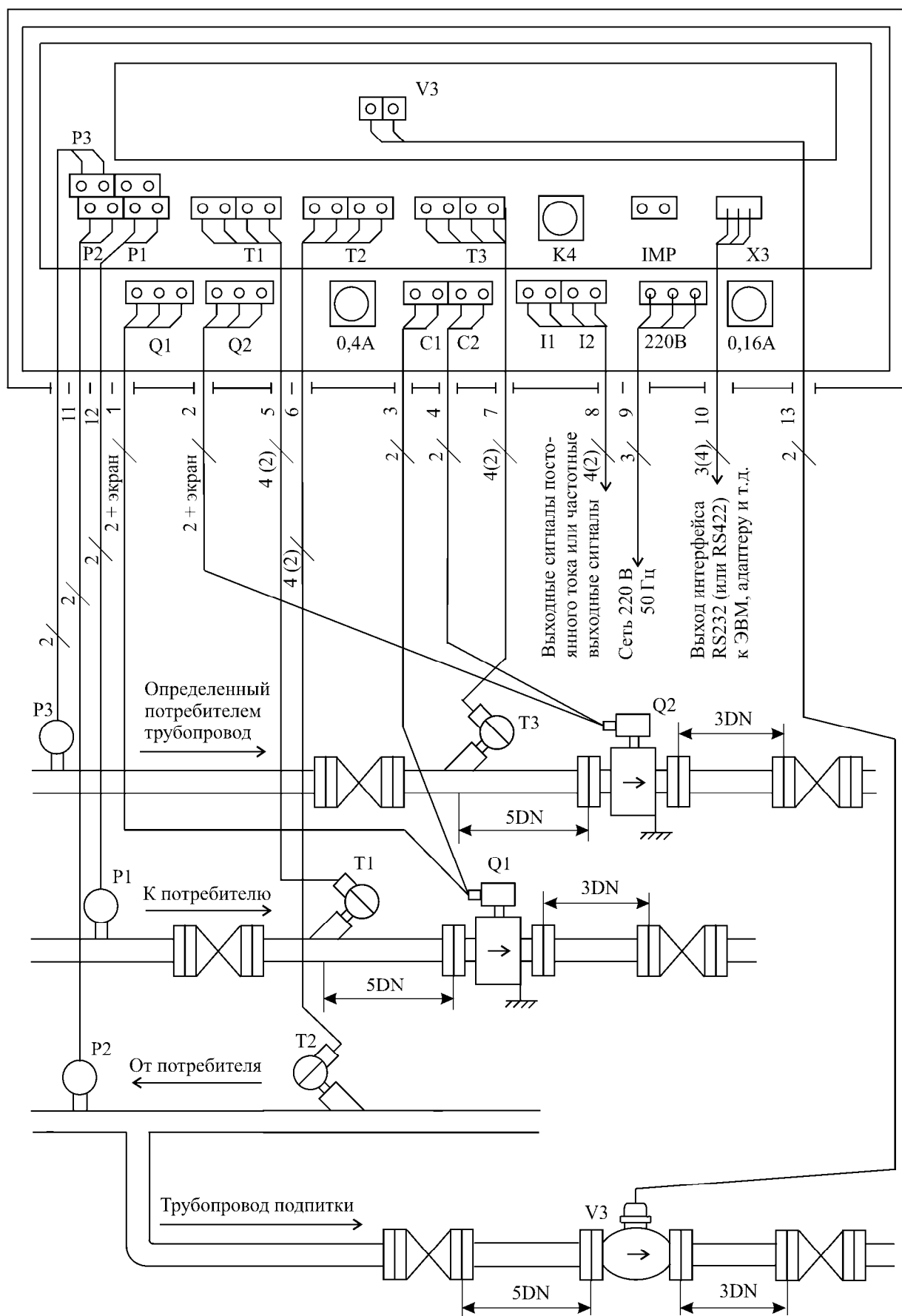


**Рисунок 14** – Пример установки теплосчетчика (Открытая система, режим: “Потребитель”, вариант ХВС)

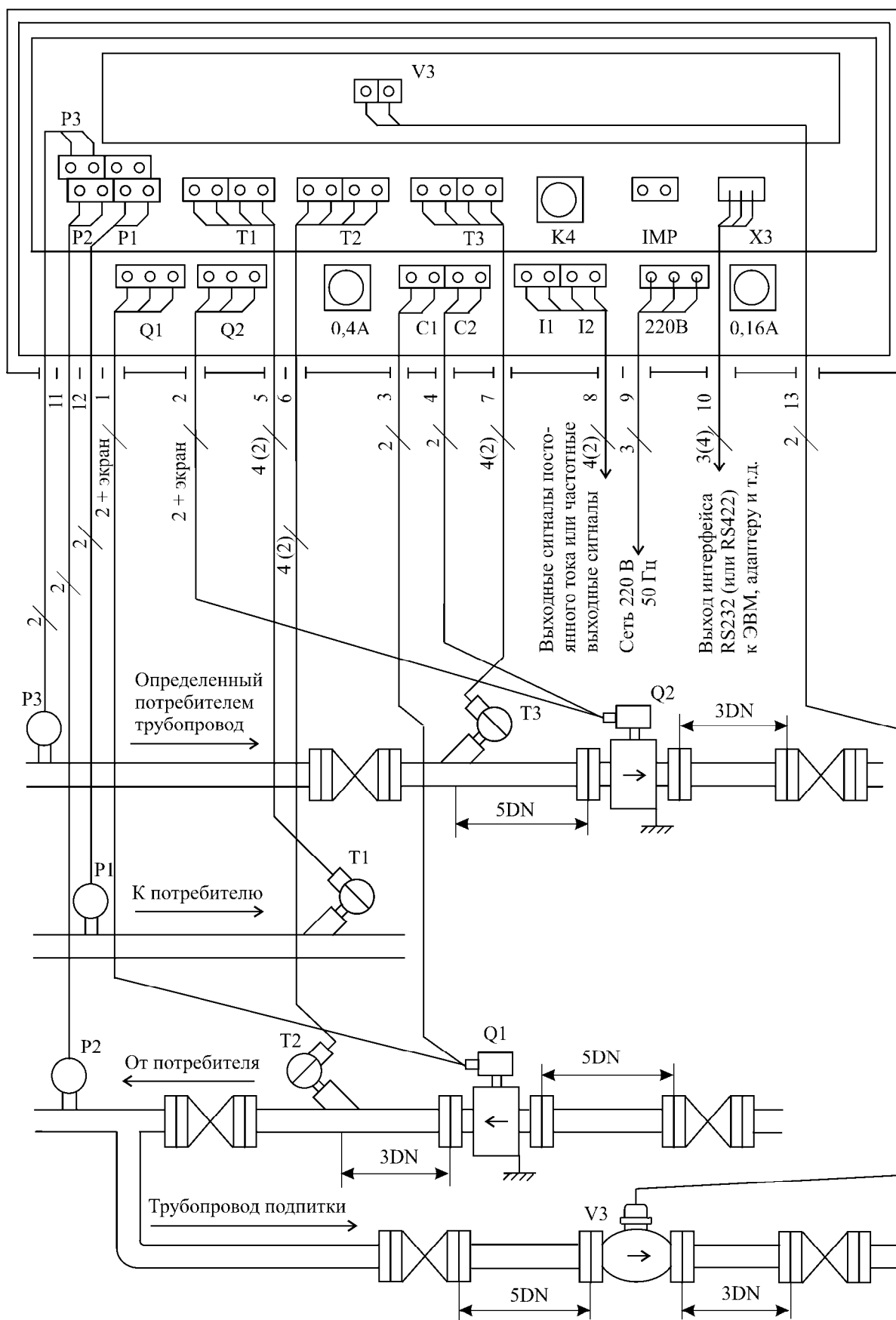


**Рисунок 15** – Пример установки теплосчетчика  
(Закрытая система, режим: “Подпитка”, вариант 1)





**Рисунок 16** – Пример установки теплосчетчика  
(Закрытая система, режим: “Подпитка”, вариант 2)



**Рисунок 17** – Пример установки теплосчетчика (Закрытая система, режим: “Подпитка”, вариант 3)

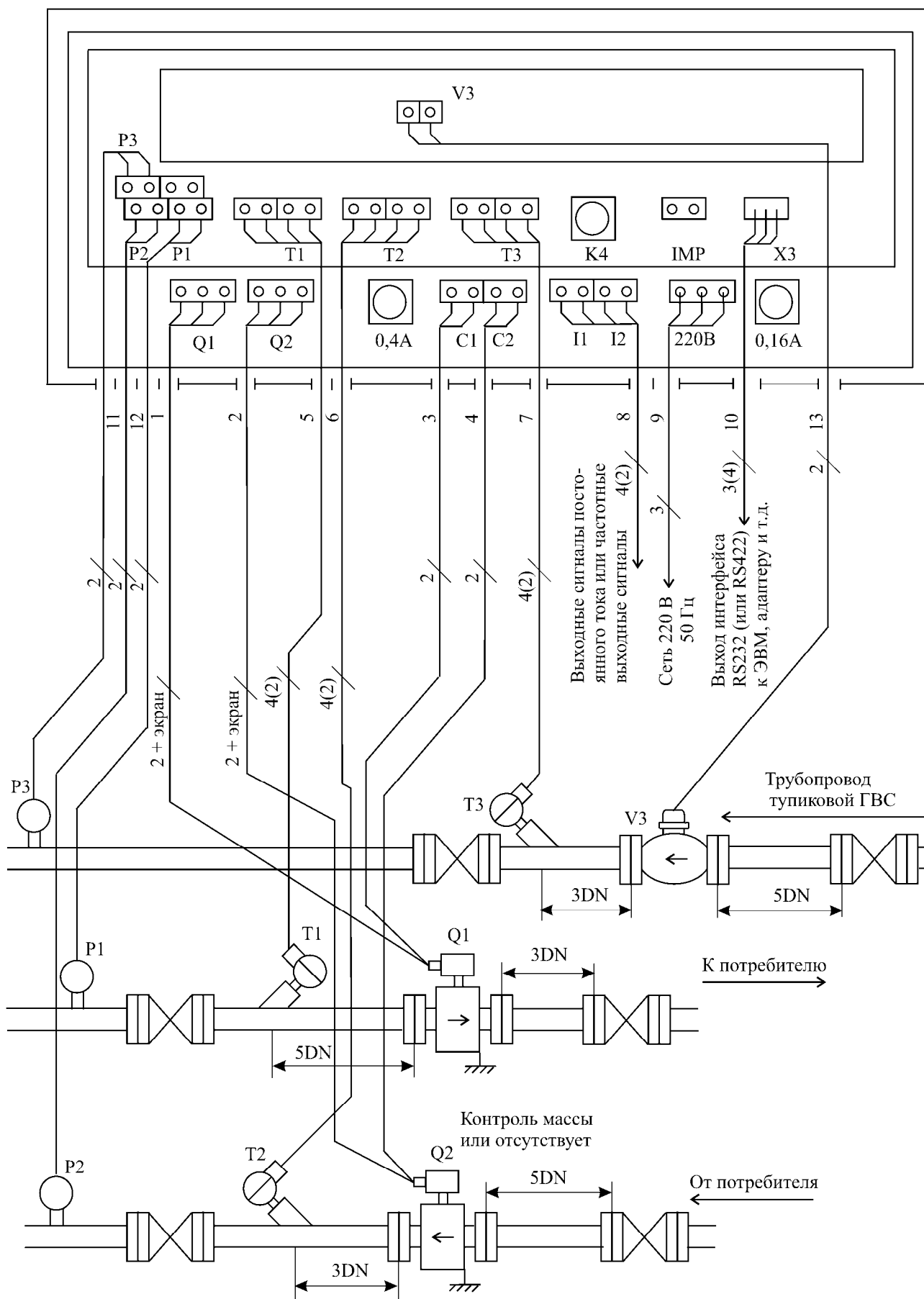
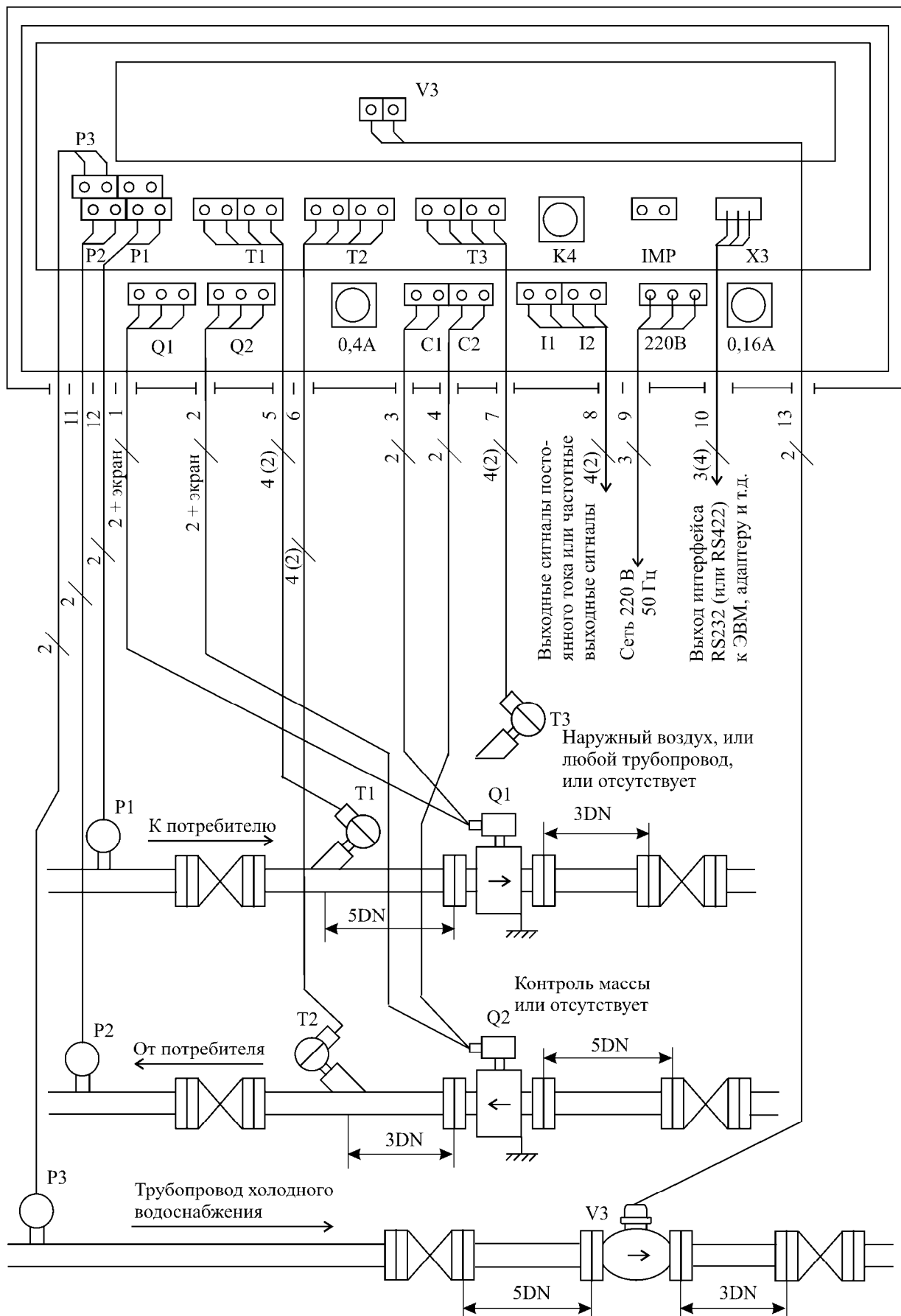


Рисунок 18 – Пример установки теплосчетчика  
(Закрытая система, режим: “Вода”, вариант ГВС)



**Рисунок 19** - Пример установки теплосчетчика  
 (закрытая система, режим: "Вода", вариант ХВС - SA-94/3)  
 или (закрытая система, режим: "Вода", вариант ХВС, контур 1 - SA-94/3A)

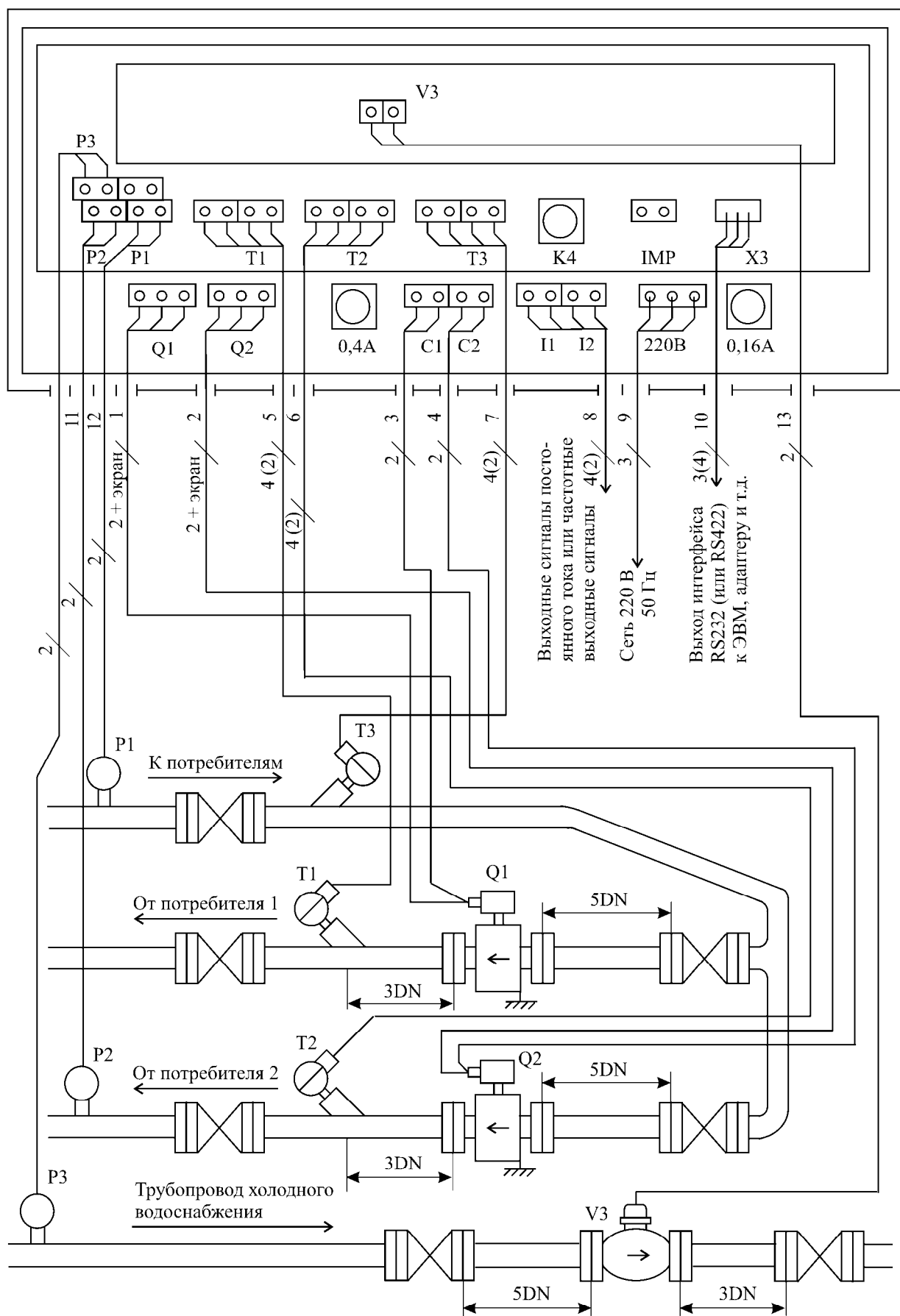
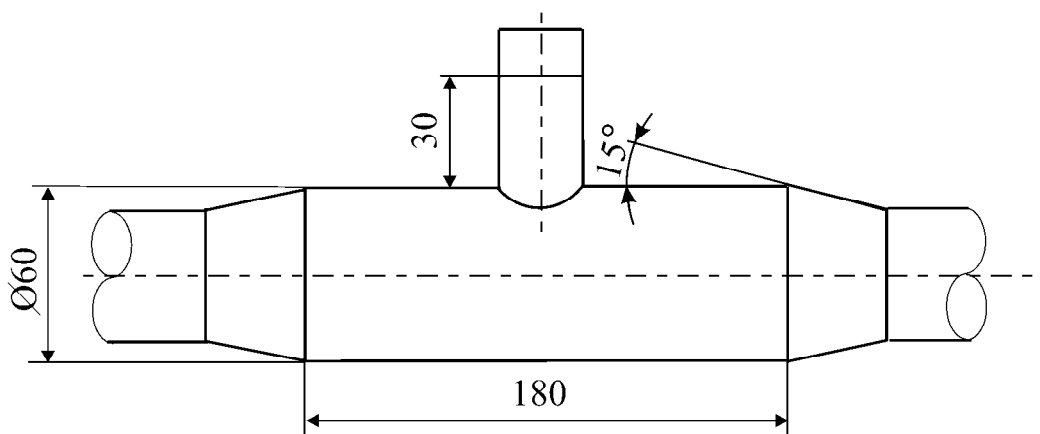
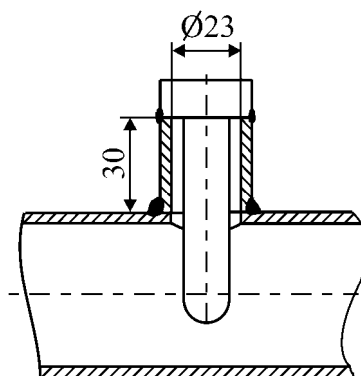


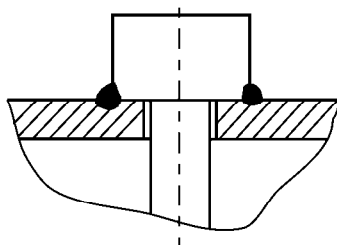
Рисунок 20 - Пример установки теплосчетчика (закрытая система, режим: "Вода", вариант ХВС, контур 2 - SA-94/3A)



**Рисунок 21** - Установка защитной гильзы на трубопроводе при  $D_n < 50\text{ mm}$



**Рисунок 22** - Установка защитной гильзы на трубопроводе при  $D_n = 50\text{ mm}$



**Рисунок 23** - Установка защитной гильзы на трубопроводе при  $D_n > 50\text{ mm}$

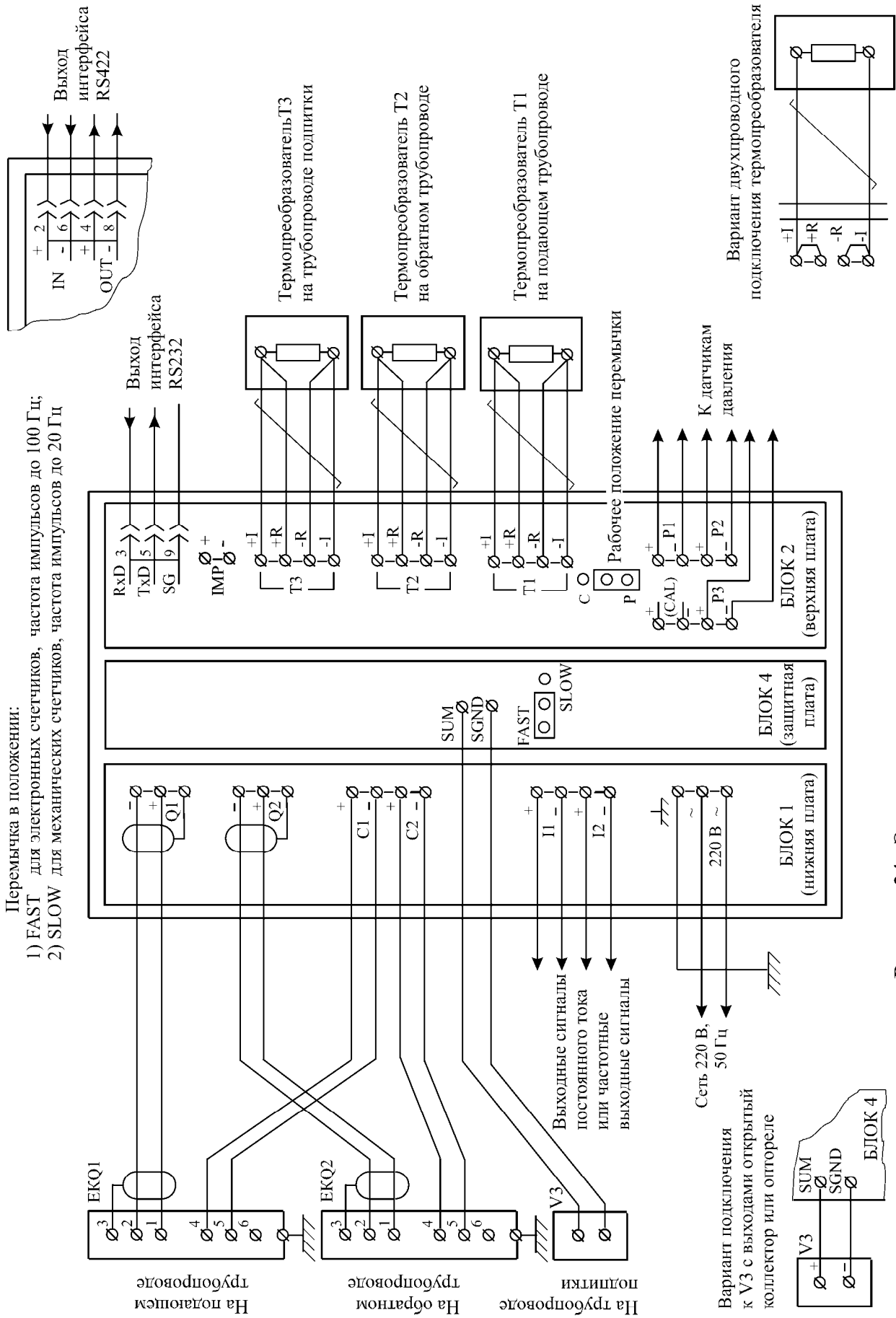
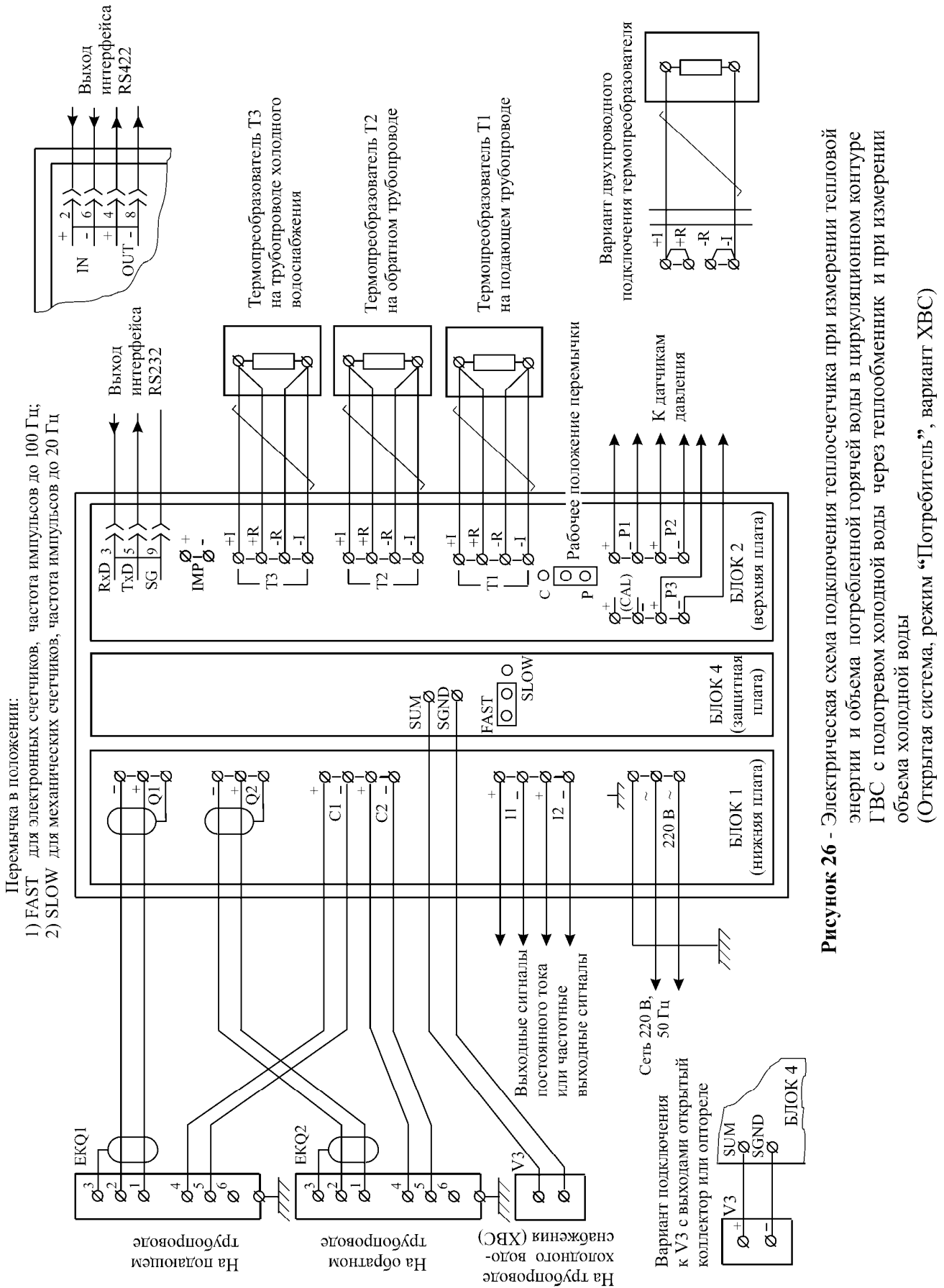


Рисунок 24 - Электрическая схема подключения теплосчетчика (Открытая система, режим "Источник")

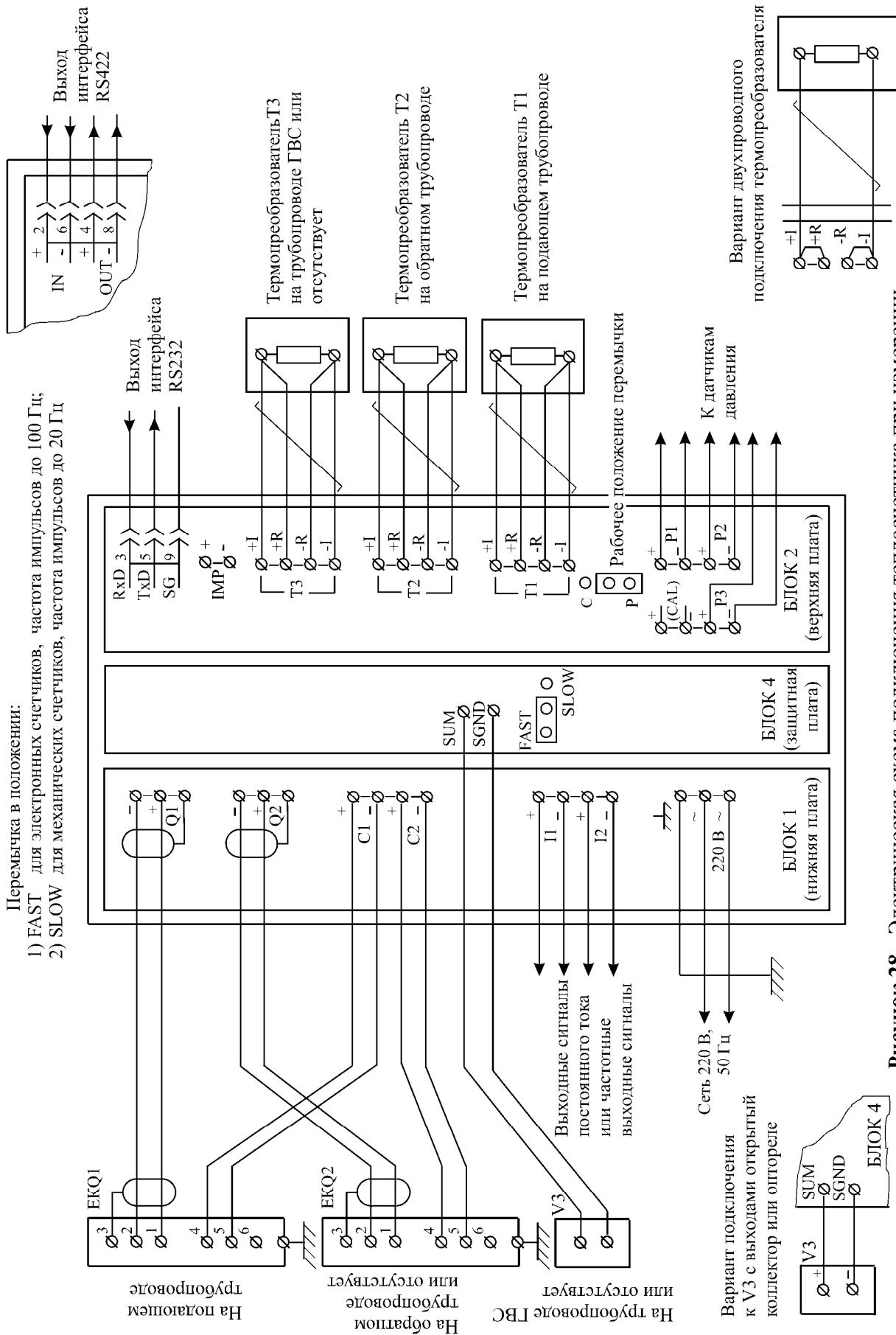




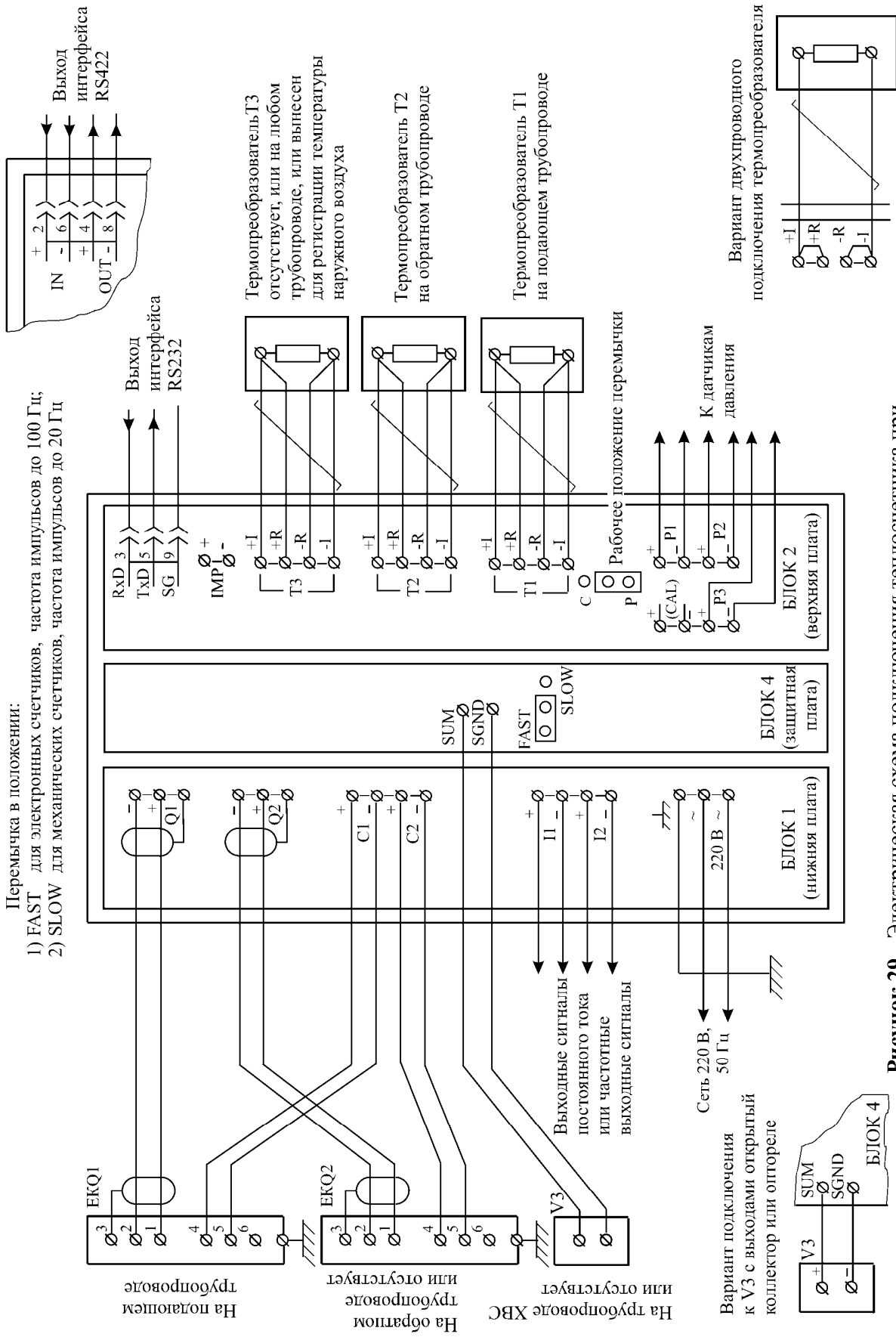


**Рисунок 26** - Электрическая схема подключения теплосчетчика при измерении тепловой энергии и объема потребленной горячей воды в циркуляционном контуре ГВС с подогревом холодной воды через теплообменник и при измерении объема холодной воды (Открытая система, режим “Потребитель”, вариант ХВС)

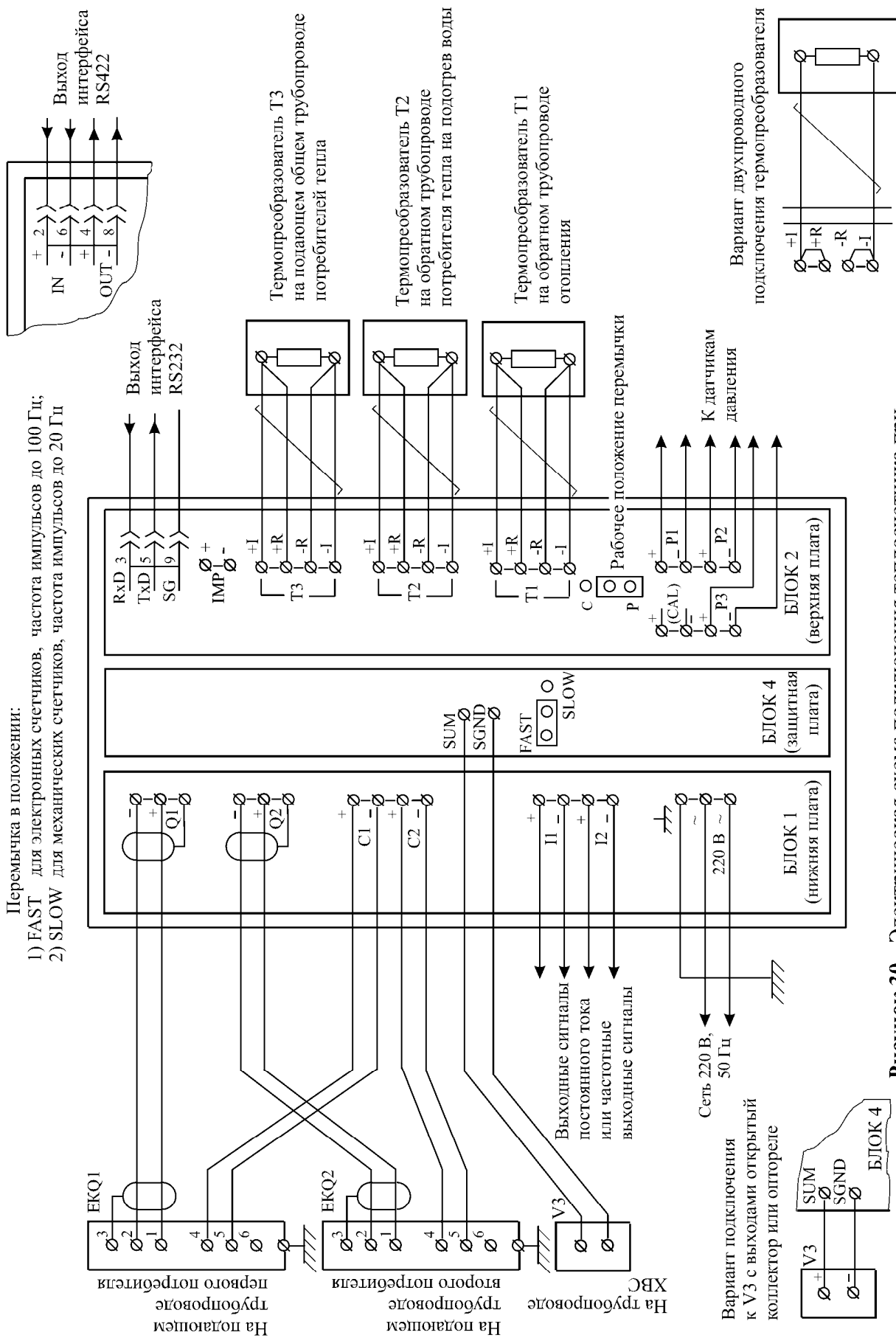




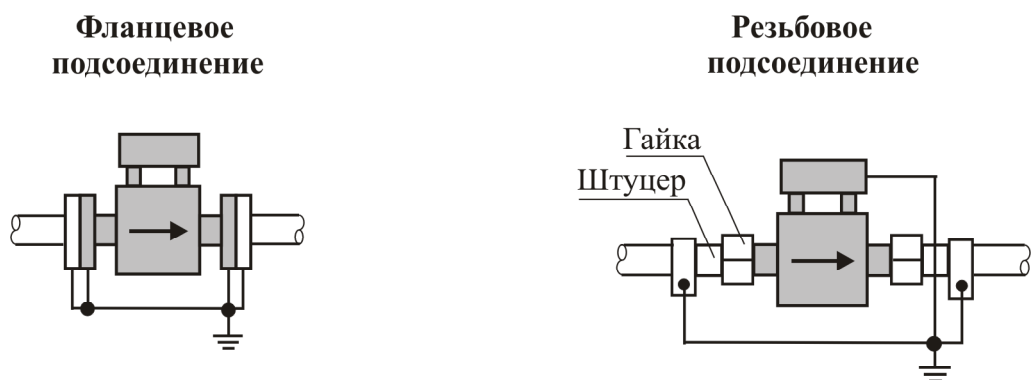
**Рисунок 28** - Электрическая схема подключения теплосчетчика при измерении тепловой энергии в циркуляционном контуре и потребленной тепловой энергии тулковой ГВС (Закрытая система, режим "Вода", вариант ГВС)



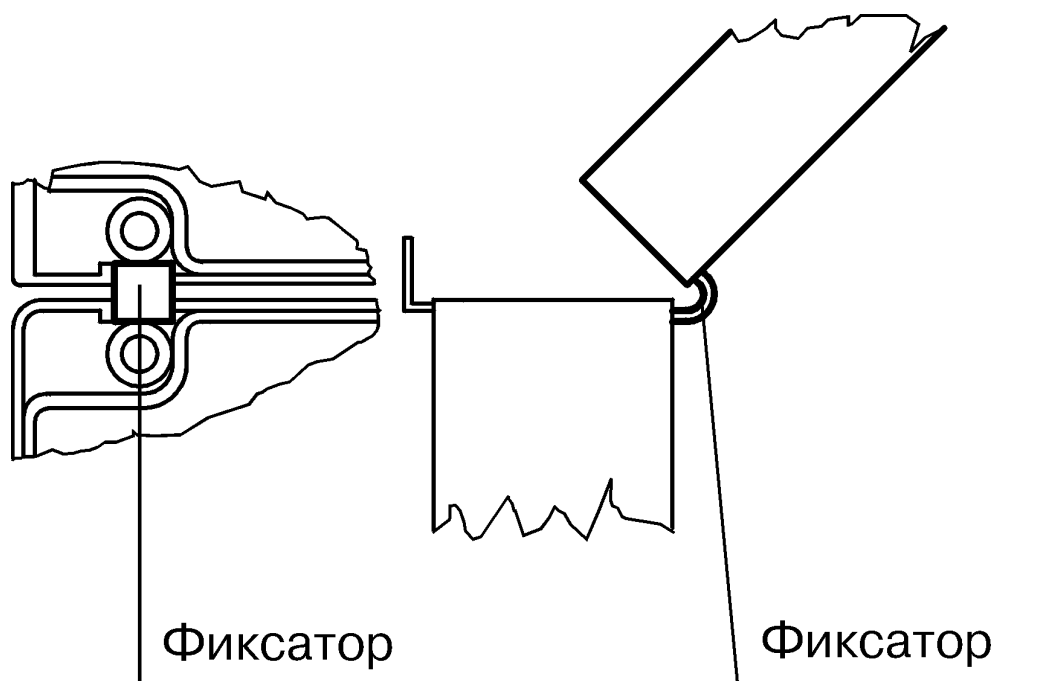
**Рисунок 29** - Электрическая схема подключения теплосчетчика при измерении тепловой энергии в циркуляционном контуре и объема холодной воды (закрытая система, режим "Вода", вариант ХВС - SA-94/3) или (закрытая система, режим "Вода", вариант ХВС, контур 1 - SA-94/3A)



**Рисунок 30** - Электрическая схема подключения теплосчетчика при измерении тепловой энергии у двух потребителей и объема холодной воды (закрытая система, режим "Вода", вариант ХВС, контур 2 - SA-94/3A)



**Рисунок 31** - Схема заземления первичных преобразователей



**Рисунок 32** - Установка фиксатора

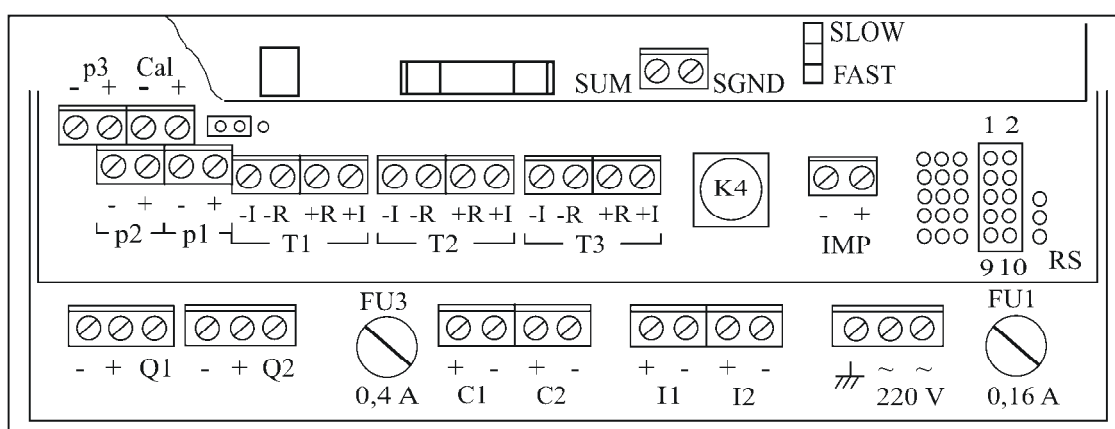


Рисунок 33 - Расположение клемм на печатных платах

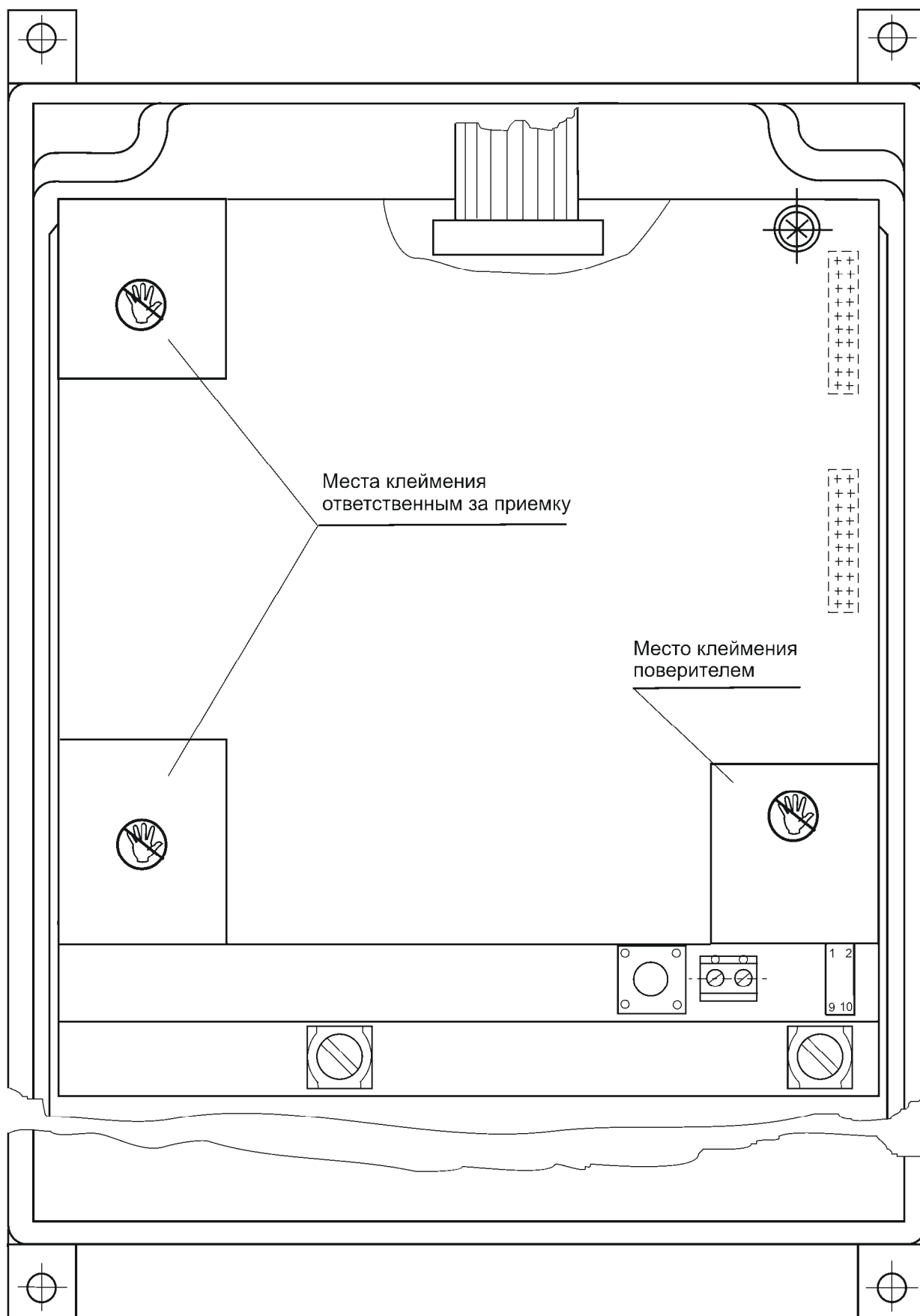
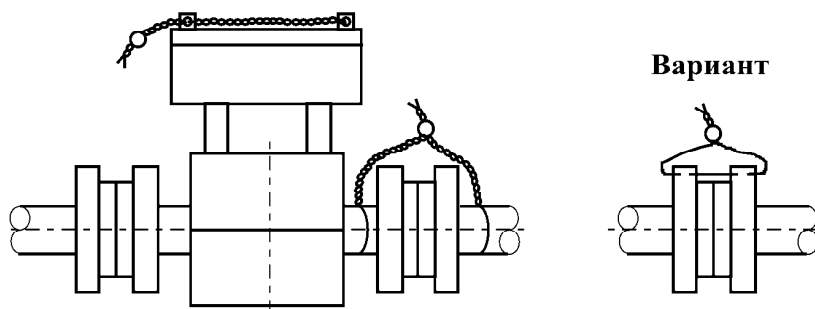


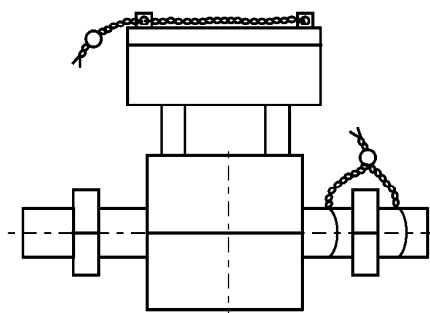
Рисунок 34 – Места клеймения измерительного блока



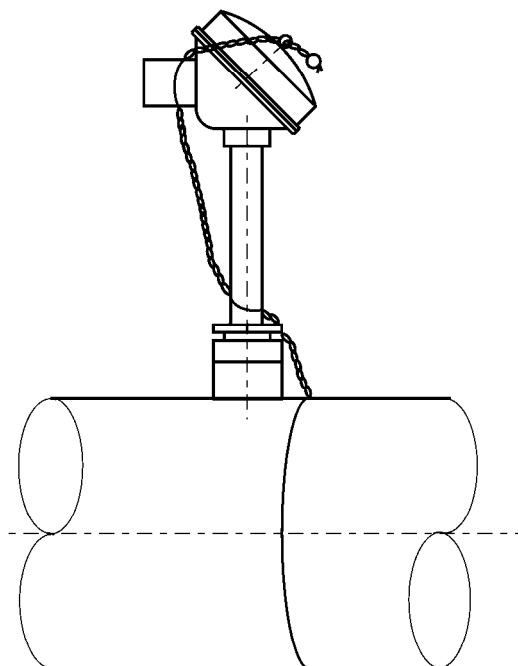
**Фланцевое подсоединение**



**Резьбовое подсоединение**



**Рисунок 35** - Пример пломбирования первичного преобразователя на трубопроводе



**Рисунок 36** - Пример пломбирования термопреобразователей на трубопроводе

Приложение А  
(справочное)

Измерительные преобразователи расхода, рекомендуемые  
для использования при работе с теплосчетчиками модификации  
SA-94/3, SA-94/3A

Таблица А.1 - Измерительные преобразователи расхода с пределами относительной погрешности измерения расхода (объема)  $\delta_Q = \pm 1 \%$

Наименование и условное обозначение	Предприятие-изготовитель	Номер Госреестра России
Счетчики жидкости: VA2301; VA2302; VA2304	АО "Aswega", Таллинн, Эстонская Республика	№ 16762-08
Счетчики жидкости VA2305M	АО "Aswega", Таллинн, Эстонская Республика	№ 20263-08

Таблица А.2 - Измерительные преобразователи расхода с пределами относительной погрешности измерения объема  $\delta_Q = \pm 2 \%$

Наименование и условное обозначение	Предприятие-изготовитель	Номер Госреестра России
Водосчетчики ETW	Karl, Adolf Zenner, Германия	№ 13667-06
Водосчетчики MTW	Karl, Adolf Zenner, Германия	№ 13668-06
Водосчетчики WP, WPH	Karl, Adolf Zenner, Германия	№ 13669-06
Водосчетчики WS	Karl, Adolf Zenner, Германия	№ 13670-06
Счетчики горячей воды ВМГ	Завод "Водоприбор", Москва	№ 18312-03
Счетчики горячей воды ВСТ	ЗАО "Тепловодомер", Мытищи, Московская область	№ 23647-07
Счетчики воды ТЭМ	ЗАО "ТЭМ", г. С-Петербург	№ 24357-08

Приложение В  
(справочное)

Считываемые параметры, параметры настройки и возможный выбор параметров настройки теплосчетчиков модификации SA-94/3

**1 Открытая система, режим “Источник”**

Таблица В.1 – Считываемые параметры при работе теплосчетчиков

Индикация параметров	Назначение параметра
Е: xxxxxx.x Гкал	Количество теплоты, отпускаемое источником теплоты в систему теплоснабжения, расчет по формуле (2.1)
Q1: x.xxxx т/ч	Массовый расход теплоносителя в подающем трубопроводе
Q2: x.xxxx т/ч	Массовый расход теплоносителя в обратном трубопроводе
G1: xxxxxx.x т	Масса теплоносителя, прошедшая через первичный преобразователь Q1, расчет по формуле (2.2)
G2: xxxxxx.x т	Масса теплоносителя, прошедшая через первичный преобразователь Q2, расчет по формуле (2.3)
G3: xxxxx.xx т	Масса теплоносителя, прошедшая через первичный преобразователь Q3, установленный на трубопроводе подпитки, расчет по формуле (2.4)
T1: xxx.xx °С	Температура теплоносителя в подающем трубопроводе
T2: xxx.xx °С	Температура теплоносителя в обратном трубопроводе
T3: xxx.xx °С	Температура теплоносителя в трубопроводе подпитки
dT: xxx.xx °С	Разность теплоносителя в подающем и обратном трубопроводах $dT=T1-T2$
Р: xxxxxx Гкал/ч	Мощность, отпускаемая источником теплоты
p1: x.xxxx МПа	Давление в подающем трубопроводе
p2: x.xxxx МПа	Давление в обратном трубопроводе
p3: x.xxxx МПа	Давление в трубопроводе подпитки
T <sub>РАБ</sub> : xxxxxx.xx ч	Время работы теплосчетчика в режиме <Работа> и <Счет>

Таблица В.2 – Параметры настройки

Индикация параметров	Назначение параметра
Вр.: xx:xx:xx	Текущее время в часах, минутах, секундах
Дата: xx.xx.xx	Текущая дата, т.е. число, месяц и год
Мод.: M451 – xx	Условный код версии рабочей программы теплосчетчика
Система: <Откр>	Указывает на выбор открытой системы теплоснабжения
Режим: <Источн>	Выбранный режим указывает на определение количества теплоты для источника теплоты
Q2 темп.: T2	Означает, что T2 участвует в расчетах массы G2
Q3 темп.: T3	Означает, что T3 участвует в расчетах массы G3
RS: <Уст>/<Не уст>	Канал встроенного последовательного интерфейса: включен/отключен
RS: <2400>/<4800>	Скорость передачи по последовательному интерфейсу: 2400 бод/4800 бод
RS: <Парность>/<Нет парности>	Контроль четности при передаче по последовательному интерфейсу: включен/отключен
Режим: <Работа>/<Проверка>	Теплосчетчик находится в рабочем режиме или в режиме проверки

## Продолжение таблицы В.2

Индикация параметров	Назначение параметра
Режим: < Счет >/< Стоп >	Теплосчетчик находится в режиме измерения, расчета и фиксации параметров и нештатных ситуаций или в режиме измерения без фиксации
SA-94 № : xxxxxxx	Заводской номер теплосчетчика
Q1 № : xxxxxxx	Заводской номер первичного преобразователя расхода Q1
Q2 № : xxxxxxx	Заводской номер первичного преобразователя расхода Q2
Q3 № : xxxxxxx	Заводской номер измерительного преобразователя расхода Q3
Q1 Dy: xxx мм	Условный диаметр первичного преобразователя расхода Q1
Q2 Dy: xxx мм	Условный диаметр первичного преобразователя расхода Q2
Q3 Dy: xxx мм	Условный диаметр измерительного преобразователя расхода Q3
Q1max: x.xx м <sup>3</sup> /ч	Верхний предел расхода теплоносителя для Q1
Q2max: x.xx м <sup>3</sup> /ч	Верхний предел расхода теплоносителя для Q2
Q3m: xxxx.xx м <sup>3</sup> /ч	Верхний предел расхода теплоносителя для Q3
“Q1min: ... 1%”	Наименьшее значение расхода теплоносителя для Q1, ниже которого теплосчетчик фиксирует нештатную ситуацию
“Q1min: ... 1%”	Наименьшее значение расхода теплоносителя для Q2, ниже которого теплосчетчик фиксирует нештатную ситуацию
Q3: xxxx.xx л/имп	Значение цены импульса для Q3
G3нач: xxxxxx м <sup>3</sup>	Значение количества теплоносителя для Q3 до вхождения его в комплект теплосчетчика
<280602-093459>	Дата и время последних изменений в режиме программирования
I1 = Q1/Q2/T1/T2/T3/dT/p1/p2/p3	Установлена функция преобразования одного из представленных в ряду параметров в ток I1
I1 = 0..20 mA/4..20/0..5 mA	Установлен один из представленных диапазонов тока I1
I2 = Q1/Q2/T1/T2/T3/dT/p1/p2/p3	Установлена функция преобразования одного из представленных в ряду параметров в ток I2
I2 = 0..20 mA/4..20/0..5 mA	Установлен один из представленных диапазонов тока I2
p1= 0.4/0.6/1.0/1.6/2.5/4.0 МПа	Установлено значение давления в трубопроводе из представленного ряда
p1 = 0...5/0..20 mA /4..20 mA	Установлен один из представленных диапазонов тока, которому пропорционально давление в трубопроводе
p2= 0.4/0.6/1.0/1.6/2.5/4.0 МПа	Установлено значение давления в трубопроводе из представленного ряда
p2 = 0...5/0..20 mA /4..20 mA	Установлен один из представленных диапазонов тока, которому пропорционально давление в трубопроводе
p3= 0.4/0.6/1.0/1.6/2.5/4.0 МПа	Установлено значение давления в трубопроводе из представленного ряда
p3 = 0...5 mA/0..20 mA /4..20 mA	Установлен один из представленных диапазонов тока, которому пропорционально давление в трубопроводе
Rt: 100P/Pt100	Установлен тип градуировки используемых термопреобразователей из представленного ряда
dTmin: 01 ... 99 °C	Наименьшее значение разности температур в подающем и обратном трубопроводах, при котором теплосчетчик фиксирует нештатную ситуацию

Таблица В.3 – Возможный выбор параметров настройки в служебном режиме

Индикация параметров	Назначение параметра
Служебное	Индикация перехода теплосчетчика в режим выбора параметров настройки
Режим: <Источн>	Переключатель перехода от источника теплоты (котельная) к потребителю с открытой системой теплоснабжения и системой ГВС или ХВС. Выбран источник теплоты
Режим: <Работа>/<Поверка>	Выбирается режим <работа> или режим <поверка>
Режим: <Счет>/<Стоп>	Выбирается режим <Счет> или <Стоп>, т.е. теплосчетчик будет находиться в режиме измерения и фиксации параметров и нештатных ситуаций или находиться в режиме измерения без фиксации
Вр.: xx:xx:xx	Изменяется текущее время в часах, минутах, секундах
Дата: xx.xx.xx	Изменяется текущая дата, т.е. число, месяц и год
$I1 = Q1/Q2 / T1/T2/T3/dT / p1/p2/p3$	Выбирается один из представленных в ряду параметров, который должен преобразовываться в выходной ток I1
$I1 = 0..20 \text{ mA}/4..20/0..5 \text{ mA}$	Выбирается необходимый диапазон тока I1 из представленных в ряду
$I2 = Q1/Q2 / T1/T2/T3/dT / p1/p2/p3$	Выбирается один из представленных в ряду параметров, который должен преобразовываться в выходной ток I2
$I2 = 0..20 \text{ mA}/4..20/0..5 \text{ mA}$	Выбирается необходимый диапазон тока I2 из представленных в ряду
“Q1max: ... м <sup>3</sup> /ч”	Выбирается верхний предел расхода теплоносителя в подающем трубопроводе
“Q2max: ... м <sup>3</sup> /ч”	Выбирается верхний предел расхода теплоносителя в обратном трубопроводе
“Q1min: ... 1%”	Наименьшее значение расхода теплоносителя в подающем трубопроводе, ниже которого теплосчетчик фиксирует нештатную ситуацию и прекращает счет количества теплоты и теплоносителя
“Q1min: ... 1%”	Наименьшее значение расхода теплоносителя в обратном трубопроводе, ниже которого теплосчетчик фиксирует нештатную ситуацию и прекращает счет количества теплоты и теплоносителя
$p1 = 0.4/0.6/1.0/1.6/2.5/4.0 \text{ МПа}$	Выбирается предел измерения давления датчика из представленного ряда
$p1 = 0...5 \text{ mA}/0..20 \text{ mA} /4..20 \text{ mA}$	Выбирается диапазон выходного постоянного тока датчика давления
$p2 = 0.4/0.6/1.0/1.6/2.5/4.0 \text{ МПа}$	Выбирается предел измерения давления датчика из представленного ряда
$p2 = 0...5 \text{ mA}/0..20 \text{ mA} /4..20 \text{ mA}$	Выбирается диапазон выходного постоянного тока датчика давления
$p3 = 0.4/0.6/1.0/1.6/2.5/4.0 \text{ МПа}$	Выбирается предел измерения давления датчика из представленного ряда
$p3 = 0...5 \text{ mA}/0..20 \text{ mA} /4..20 \text{ mA}$	Выбирается диапазон выходного постоянного тока датчика давления
dTmin : 01 ... 99 °C	Выбирается наименьшее значение разности температур в трубопроводах из указанного диапазона, при котором теплосчетчик фиксирует нештатную ситуацию
RS: <Уст>/<Не уст>	Выбирается включение или отключение канала встроенного последовательного интерфейса

## Продолжение таблицы В.3

Индикация параметров	Назначение параметра
RS: <2400>/<4800>	Выбирается скорость передачи по последовательному интерфейсу: 2400 бод или 4800 бод
RS: <Парность>/<Нет парности>	Выбирается включение или отключение контроля четности при передаче по последовательному интерфейсу
Q1Н: xxxxxx м <sup>3</sup> /ч /Q1Н: xxxxxx м <sup>3</sup>	Определение среднего расхода или накопленного объема теплоносителя за замеренный промежуток времени
Q2Н: xxxxxx м <sup>3</sup> /ч /Q2Н: xxxxxx м <sup>3</sup>	Определение среднего расхода или накопленного объема теплоносителя за замеренный промежуток времени
Q3Н: xxxxxx имп./Q3Н: xxxxxx м <sup>3</sup>	Подсчет количества импульсов или накопленного объема, за замеренный промежуток времени
Uвх: x.xxxxxx V	Пункт является служебным, его нужно обойти нажатием кнопки ">", на индикаторе появится надпись "Служебное"

## 2 Открытая система, режим "Потребитель", вариант ГВС (тупиковая система горячего водоснабжения)

Таблица В.4 – Считываемые параметры при работе теплосчетчиков

Индикация параметров	Назначение параметра
Е: xxxxxx.x Гкал	Циркуляционное количество теплоты, потребляемое потребителем, расчет по формуле (2.5)
Ег: xxxxxx.x Гкал	Количество теплоты, потребляемое потребителем без рециркуляции, расчет по формуле (2.6)
Q1: x.xxxx т/ч	Массовый расход теплоносителя в подающем трубопроводе
Q2: x.xxxx т/ч	Массовый расход теплоносителя в обратном трубопроводе
G1: xxxxxx.x т	Масса теплоносителя, прошедшая через первичный преобразователь Q1, расчет по формуле (2.2)
G2: xxxxxx.x т	Масса теплоносителя, прошедшая через первичный преобразователь Q2, расчет по формуле (2.3)
G3: xxxxxx.xx т	Масса теплоносителя, прошедшая через первичный преобразователь Q3, установленный на трубопроводе тупиковой ГВС, расчет по формуле (2.4)
T1: xxx.xx °C	Температура теплоносителя в подающем трубопроводе
T2: xxx.xx °C	Температура теплоносителя в обратном трубопроводе
T3: xxx.xx °C	Температура теплоносителя в трубопроводе ГВС, отображается только если выбрано T3: <измер> в режиме "Служебное".
dT: xxx.xx °C	Разность теплоносителя в обратном и условном трубопроводах dT=T2-Tхв
P: xxxxxx Гкал/ч	Мощность, потребляемая потребителем теплоты
p1: x.xxxx МПа	Давление в подающем трубопроводе
p2: x.xxxx МПа	Давление в обратном трубопроводе
p3: x.xxxx МПа	Давление в трубопроводе тупиковой ГВС
T <sub>РАБ</sub> : xxxxxx.xx ч	Время работы теплосчетчика в режиме <Работа> и <Счет>

Таблица В.5 – Параметры настройки

Индикация параметров	Назначение параметра
Вр.: xx:xx:xx	Текущее время в часах, минутах, секундах
Дата: xx.xx.xx	Текущая дата, т.е. число, месяц и год
Мод.: M451 – xx	Условный код версии рабочей программы теплосчетчика
Система: <Откр>	Указывает на выбор открытой системы теплоснабжения
Режим: <Потреб>	Выбранный режим указывает на формулы определения количества теплоты
Вода: <ГВС>	Указывает на выбор тупиковой системы горячего водоснабжения, расчет по формулам (2.5) и (2.6)
Q2 темп.: T2	Означает, что T2 участвует в расчетах массы G2
Q3 темп.: T3	Означает, что T3 участвует в расчетах массы G3
RS: <Уст>/<Не уст>	Канал встроенного последовательного интерфейса: включен/отключен
RS: <2400>/<4800>	Скорость передачи по последовательному интерфейсу: 2400 бод/4800 бод
RS: <Парность>/<Нет парности>	Контроль четности при передаче по последовательному интерфейсу: включен/отключен
Режим: <Работа>/<Проверка>	Теплосчетчик находится в рабочем режиме или в режиме проверки, соответственно
Режим: <Счет>/<Стоп>	Теплосчетчик находится в режиме измерения, расчета и фиксации параметров и нештатных ситуаций или в режиме измерения без фиксации параметров и нештатных ситуаций в памяти теплосчетчика
SA-94 № : xxxxxx	Заводской номер теплосчетчика
Q1 № : xxxxxx	Заводской номер первичного преобразователя расхода Q1
Q2 № : xxxxxx	Заводской номер первичного преобразователя расхода Q2
Q3 № : xxxxxx	Заводской номер измерительного преобразователя расхода Q3
Q1 Ду: xxx мм	Условный диаметр первичного преобразователя расхода Q1
Q2 Ду: xxx мм	Условный диаметр первичного преобразователя расхода Q2
Q3 Ду: xxx мм	Условный диаметр измерительного преобразователя расхода Q3
Q1max: xxx.x м <sup>3</sup> /ч	Верхний предел расхода теплоносителя для Q1 (см. таблицу 1)
Q2max: xxx.x м <sup>3</sup> /ч	Верхний предел расхода теплоносителя для Q2 (см. таблицу 1)
Q3m: xxxxx.xx м <sup>3</sup> /ч	Верхний предел расхода теплоносителя для Q3
“Q1min: ... 1%”	Наименьшее значение расхода теплоносителя для Q1, ниже которого теплосчетчик фиксирует нештатную ситуацию
“Q1min: ... 1%”	Наименьшее значение расхода теплоносителя для Q2, ниже которого теплосчетчик фиксирует нештатную ситуацию
Q3: xxxx.xx л/имп	Значение цены импульса для Q3
G3нач: xxxxxx м <sup>3</sup>	Значение количества теплоносителя для Q3 до вхождения его в комплект теплосчетчика
<280602-093459>	Дата и время последних изменений в режиме программирования
$I1 = Q1/Q2/T1/T2/T3/dT/p1/p2/p3$	Установлена функция преобразования одного из представленных в ряду параметров в ток I1
$I1 = 0..20 \text{ mA}/4..20/0..5 \text{ mA}$	Установлен один из представленных диапазонов тока I1

Продолжение таблицы В.5

Индикация параметров	Назначение параметра
$I_2 = Q_1/Q_2/T_1/T_2/T_3/dT/p_1/p_2/p_3$	Установлена функция преобразования одного из представленных в ряду параметров в ток $I_2$
$I_2 = 0..20 \text{ mA}/4..20/0..5 \text{ mA}$	Установлен один из представленных диапазонов тока $I_2$
$p_1 = 0.4/0.6/1.0/1.6/2.5/4.0 \text{ МПа}$	Установлен предел измерения давления датчика из представленного ряда
$p_1 = 0...5 \text{ mA}/0..20 \text{ mA}/4..20 \text{ mA}$	Установлен один из представленных диапазонов тока датчика давления
$p_2 = 0.4/0.6/1.0/1.6/2.5/4.0 \text{ МПа}$	Установлен предел измерения давления датчика из представленного ряда
$p_2 = 0...5 \text{ mA}/0..20 \text{ mA}/4..20 \text{ mA}$	Установлен один из представленных диапазонов тока датчика давления
$p_3 = 0.4/0.6/1.0/1.6/2.5/4.0 \text{ МПа}$	Установлен предел измерения давления датчика из представленного ряда
$p_3 = 0...5 \text{ mA}/0..20 \text{ mA}/4..20 \text{ mA}$	Установлен один из представленных диапазонов тока датчика давления
Rt: 100P/Pt100	Установлен тип градуировки используемых термопреобразователей из представленного ряда
$T_{хв} : xx..x \text{ }^\circ\text{C}$	На данный момент действующее договорное значение температуры в условном трубопроводе холодной воды
$dT_{min} : 01 \dots 99 \text{ }^\circ\text{C}$	Установлено наименьшее значение разности температур в трубопроводах ( $T_2 - T_{хв}$ ), при котором теплосчетчик фиксирует нештатную ситуацию

Таблица В.6 – Возможный выбор параметров настройки в служебном режиме

Индикация параметров	Назначение параметра
Служебное	Индикация перехода теплосчетчика в режим выбора параметров настройки
Режим: <Потреб>	Переключатель перехода от источника теплоты (котельная) к потребителю с открытой системой теплоснабжения и ГВС. Выбран потребитель теплоты
Режим: <Работа>/<Проверка>	Выбирается режим <Работа> или режим <Проверка>
Режим: <Счет>/<Стоп>	Выбирается режим <Счет> или <Стоп>, т.е. теплосчетчик будет находиться в режиме измерения и фиксации параметров и нештатных ситуаций или находиться в режиме измерения без фиксации
Вр.: xx:xx:xx	Выбирается текущее время в часах, минутах, секундах
Дата: xx.xx.xx	Выбирается текущая дата, т.е. число, месяц и год
$I_1 = Q_1/Q_2/T_1/T_2/T_3/dT/p_1/p_2/p_3$	Выбирается один из представленных в ряду параметров, который должен преобразовываться в выходной ток $I_1$
$I_1 = 0..20 \text{ mA}/4..20/0..5 \text{ mA}$	Выбирается необходимый диапазон тока $I_1$ из представленных в ряду
$I_2 = Q_1/Q_2/T_1/T_2/T_3/dT/p_1/p_2/p_3$	Выбирается один из представленных в ряду параметров, который должен преобразовываться в выходной ток $I_2$
$I_2 = 0..20 \text{ mA}/4..20/0..5 \text{ mA}$	Выбирается необходимый диапазон тока $I_2$ из представленных в ряду
“ $Q_{1max} : \dots \text{ м}^3/\text{ч}$ ”	Выбирается верхний предел расхода теплоносителя в подающем трубопроводе
“ $Q_{2max} : \dots \text{ м}^3/\text{ч}$ ”	Выбирается верхний предел расхода теплоносителя в обратном трубопроводе



## Продолжение таблицы В.6

Индикация параметров	Назначение параметра
“Q1min: ... 1%”	Наименьшее значение расхода теплоносителя в подающем трубопроводе, ниже которого теплосчетчик фиксирует нештатную ситуацию и прекращает счет количества теплоты и теплоносителя
“Q1min: ... 1%”	Наименьшее значение расхода теплоносителя в обратном трубопроводе, ниже которого теплосчетчик фиксирует нештатную ситуацию и прекращает счет количества теплоты и теплоносителя
p1= 0.4/0.6/1.0/1.6/2.5/4.0 МПа	Выбирается предел измерения давления датчика из представленного ряда
p1= 0...5 mA/0..20 mA/4..20 mA	Выбирается диапазон выходного постоянного тока датчика давления
p2= 0.4/0.6/1.0/1.6/2.5/4.0 МПа	Выбирается предел измерения давления датчика из представленного ряда
p2= 0...5 mA/0..20 mA /4..20 mA	Выбирается диапазон выходного постоянного тока датчика давления
p3= 0.4/0.6/1.0/1.6/2.5/4.0 МПа	Выбирается предел измерения давления датчика из представленного ряда
p3= 0...5 mA/0..20 mA/4..20 mA	Выбирается диапазон выходного постоянного тока датчика давления
Вода: <ХВС>/<ГВС>	Выбор системы водоснабжения – в данном случае выбирают тупиковую систему горячего водоснабжения <ГВС>
dTmin : 01 ... 99 °C	Выбирается наименьшее значение разности температур (T2-T <sub>хв</sub> ) в трубопроводах из указанного диапазона, при котором теплосчетчик фиксирует нештатную ситуацию
Tхв: xx..x °C	Выбирается договорное значение температуры в условном трубопроводе холодной воды
RS: <Уст>/<Не уст>	Выбирается включение или отключение канала встроенного последовательного интерфейса
RS: <2400>/<4800>	Выбирается скорость передачи по последовательному интерфейсу: 2400 бод или 4800 бод
RS: <Парность>/<Нет парности>	Выбирается включение или отключение контроля четности при передаче по последовательному интерфейсу
Q1Н: xxxxxx м <sup>3</sup> /ч /Q1Н: xxxxxx м <sup>3</sup>	Определение среднего расхода или накопленного объема теплоносителя за замеренный промежуток времени
Q2Н: xxxxxx м <sup>3</sup> /ч /Q2Н: xxxxxx м <sup>3</sup>	Определение среднего расхода или накопленного объема теплоносителя за замеренный промежуток времени
Q3Н: xxxxx имп/Q3Н: xxxxxx м <sup>3</sup>	Подсчет количества импульсов или накопленного объема за замеренный промежуток времени
Uвх: x.xxxxxx V	Пункт является служебным, его нужно обойти нажатием кнопки “>”, на индикаторе появится надпись “Служебное”

### 3 Открытая система, режим “Потребитель”, вариант ХВС (горячую воду в системе ГВС производят нагреванием воды из холодного водоснабжения)

Таблица В.7 – Считываемые параметры при работе теплосчетчиков

Индикация параметров	Назначение параметра
Е: xxxxxx.x Гкал	Циркуляционное количество теплоты, потребляемое потребителем, расчет по формуле (2.7)
Q1: x.xxxx т/ч	Расход теплоносителя в подающем трубопроводе
Q2: x.xxxx т/ч	Расход теплоносителя в обратном трубопроводе
G1: xxxxxx.x м <sup>3</sup>	Объем теплоносителя, прошедший через первичный преобразователь Q1, расчет по формуле (2.8)
G2: xxxxxx.x м <sup>3</sup>	Объем теплоносителя, прошедший через первичный преобразователь Q2, расчет по формуле (2.9)
G3: xxxxx.xx м <sup>3</sup>	Объем холодной воды, прошедшей через преобразователь расхода, установленный на трубопроводе ХВС, расчет по формуле (2.10)
T1: xxx.xx °С	Температура теплоносителя в подающем трубопроводе
T2: xxx.xx °С	Температура теплоносителя в обратном трубопроводе
T3: xxx.xx °С	Температура теплоносителя в трубопроводе холодной воды
dT: xxx.xx °С	Разность температур теплоносителя в обратном трубопроводе и трубопроводе холодного водоснабжения: $dT=T2-T3$
P: xxxxxx Гкал/ч	Мощность, потребляемая потребителем теплоты
p1: x.xxxx МПа	Давление в подающем трубопроводе
p2: x.xxxx МПа	Давление в обратном трубопроводе
p3: x.xxxx МПа	Давление в трубопроводе ХВС
T <sub>РАБ</sub> : xxxxx.xx ч	Время работы теплосчетчика в режиме <Работа> и <Счет>

Таблица В.8 – Параметры настройки

Индикация параметров	Назначение параметра
Вр.: xx:xx:xx	Текущее время в часах, минутах, секундах
Дата: xx.xx.xx	Текущая дата, т.е. число, месяц и год
Мод.: M451 – xx	Условный код версии рабочей программы теплосчетчика
Система: <Откр>	Указывает на выбор открытой системы теплоснабжения
Режим: <Потреб>	Выбранный режим указывает на формулы определения количества теплоты
Вода: <ХВС>	Указывает на выбор системы холодного водоснабжения, Расчет по формулам (2.7), (2.8), (2.9) и (2.10)
Q2 темп.: T2	Означает, что T2 участвует в расчетах массы G2
RS: <Уст>/<Не уст>	Канал встроенного последовательного интерфейса: включен/отключен
RS: <2400>/<4800>	Скорость передачи по последовательному интерфейсу: 2400 бод/4800 бод
RS: <Парность>/<Нет парности>	Контроль четности при передаче по последовательному интерфейсу: включен/отключен
Режим: <Работа>/<Поверка>	Теплосчетчик находится в рабочем режиме или в режиме проверки, соответственно

Продолжение таблицы В.8

Индикация параметров	Назначение параметра
Режим: <Счет>/<Стоп>	Теплосчетчик находится в режиме измерения, расчета и фиксации параметров и нестандартных ситуаций или в режиме измерения без фиксации
SA-94 № : xxxxxxx	Заводской номер теплосчетчика
Q1 № : xxxxxxx	Заводской номер первичного преобразователя Q1
Q2 № : xxxxxxx	Заводской номер первичного преобразователя Q2
Q3 № : xxxxxxx	Заводской номер измерительного преобразователя расхода Q3
Q1 Ду: xxx мм	Условный диаметр первичного преобразователя Q1
Q2 Ду: xxx мм	Условный диаметр первичного преобразователя Q2
Q3 Ду: xxx мм	Условный диаметр измерительного преобразователя расхода Q3
Q1max: x.xx м <sup>3</sup> /ч	Верхний предел расхода теплоносителя для Q1 (см. таблицу 1)
Q2max: x.xx м <sup>3</sup> /ч	Верхний предел расхода теплоносителя для Q2 (см. таблицу 1)
Q3m: xxxx.xx м <sup>3</sup> /ч	Верхний предел расхода холодной воды для Q3
“Q1min: ... 1%”	Наименьшее значение расхода теплоносителя для Q1, ниже которого теплосчетчик фиксирует нестандартную ситуацию
“Q2min: ... 1%”	Наименьшее значение расхода теплоносителя для Q2, ниже которого теплосчетчик фиксирует нестандартную ситуацию
Q3: xxxx.xx л/имп	Значение цены импульса для Q3
G3нач: xxxxxx м <sup>3</sup>	Значение количества теплоносителя для Q3 до вхождения его в комплект теплосчетчика
<280602-093459>	Дата и время последних изменений в режиме программирования
I1 = Q1/Q2/T1/T2/T3/dT/p1/p2/p3	Установлена функция преобразования одного из представленных в ряду параметров в выходной ток I1
I1 = 0..20 mA/4..20/0..5 mA	Установлен один из представленных диапазонов тока I1
I2 = Q1/Q2/T1/T2/T3/dT/p1/p2/p3	Установлена функция преобразования одного из представленных в ряду параметров в выходной ток I2
I2 = 0..20 mA/4..20/0..5 mA	Установлен один из представленных диапазонов тока I2
p1= 0.4/0.6/1.0/1.6/2.5/4.0 МПа	Установлен предел измерения датчика давления из представленного ряда
p1 = 0...5 mA/0..20 mA/4..20 mA	Установлен один из представленных диапазонов тока датчика давления
p2= 0.4/0.6/1.0/1.6/2.5/4.0 МПа	Установлен предел измерения датчика давления из представленного ряда
p2 = 0...5 mA/0..20 mA/4..20 mA	Установлен один из представленных диапазонов тока датчика давления
p3= 0.4/0.6/1.0/1.6/2.5/4.0 МПа	Установлен предел измерения датчика давления из представленного ряда
p3 = 0...5 mA/0..20 mA/4..20 mA	Установлен один из представленных диапазонов тока датчика давления

## Продолжение таблицы В.8

Индикация параметров	Назначение параметра
Rt : 100P / Pt100	Установлен тип градуировки используемых термопреобразователей из представленного ряда
T <sub>хв.</sub> : xx..x °C	Договорное значение температуры в условном трубопроводе холодной воды
dT <sub>min</sub> : 01 ... 99 °C	Установлено наименьшее значение разности температур теплоносителя в обратном трубопроводе и трубопроводе холодного водоснабжения: dT=T <sub>2</sub> -T <sub>3</sub> , при котором теплосчетчик фиксирует нештатную ситуацию

Таблица В.9 – Возможный выбор параметров настройки в служебном режиме

Индикация параметров	Назначение параметра
Служебное	Индикация перехода теплосчетчика в режим выбора параметров настройки
Режим: <Потреб>	Переключатель перехода от источника теплоты (котельная) к потребителю с открытой системой теплоснабжения и системой ХВС. Выбран потребитель теплоты
Режим: <Работа>/<Поверка>	Выбирается режим <Работа> или режим <Поверка>
Режим: <Счет>/<Стоп>	Выбирается режим <Счет> или <Стоп>, т.е. теплосчетчик будет находиться в режиме измерения и фиксации параметров и нештатных ситуаций или находиться в режиме измерения без фиксации
Вр.: xx:xx:xx	Выбирается текущее время в часах, минутах, секундах
Дата: xx.xx.xx	Выбирается текущая дата, т.е. число, месяц и год
I1 = Q1/Q2 /T1/T2/T3/dT /p1/p2/p3	Выбирается один из представленных в ряду параметров, который должен преобразовываться в выходной ток I1
I1 = 0..20 mA/4..20/0..5 mA	Выбирается необходимый диапазон тока I1 из представленных в ряду
I2 = Q1/Q2 /T1/T2/T3/dT /p1/p2/p3	Выбирается один из представленных в ряду параметров, который должен преобразовываться в выходной ток I2
I2 = 0..20 mA/4..20/0..5 mA	Выбирается необходимый диапазон тока I2 из представленных в ряду
“Q1max: ... м <sup>3</sup> /ч”	Выбирается верхний предел расхода теплоносителя в подающем трубопроводе
“Q2max: ... м <sup>3</sup> /ч”	Выбирается верхний предел расхода теплоносителя в обратном трубопроводе
“Q1min: ... 1%”	Наименьшее значение расхода теплоносителя в подающем трубопроводе, ниже которого теплосчетчик фиксирует нештатную ситуацию и прекращает счет количества теплоты и теплоносителя
“Q1min: ... 1%”	Наименьшее значение расхода теплоносителя в обратном трубопроводе, ниже которого теплосчетчик фиксирует нештатную ситуацию и прекращает счет количества теплоты и теплоносителя
p1= 0.4/0.6/1.0/1.6/2.5/4.0 МПа	Выбирается предел измерения датчика давления из представленного ряда
p1= 0...5mA/0..20 mA/4..20 mA	Выбирается диапазон выходного постоянного тока датчика давления

## Продолжение таблицы В.9

Индикация параметров	Назначение параметра
p2= 0.4/0.6/1.0/1.6/2.5/4.0 МПа	Выбирается предел измерения датчика давления из представленного ряда
p2= 0...5mA/0..20 mA/4..20 mA	Выбирается диапазон выходного постоянного тока датчика давления
p3= 0.4/0.6/1.0/1.6/2.5/4.0 МПа	Выбирается предел измерения датчика давления из представленного ряда
p3= 0...5mA/0..20 mA/4..20 mA	Выбирается диапазон выходного постоянного тока датчика давления
Вода: <ХВС>/<ГВС>	Выбор системы водоснабжения – в данном случае выбирают систему холодного водоснабжения <ХВС>
dTmin : 01 ... 99 °C	Выбирается наименьшее значение разности температур теплоносителя в обратном трубопроводе и трубопроводе холодного водоснабжения: $dT=T_2-T_3$ , при котором теплосчетчик фиксирует нештатную ситуацию
Tхв. : xx..x °C	Установлено договорное значение температуры в условном трубопроводе холодной воды
RS: <Уст>/<Не уст>	Выбирается включение или отключение канала встроенного последовательного интерфейса
RS: <2400>/<4800>	Выбирается скорость передачи по последовательному интерфейсу: 2400 бод или 4800 бод
RS: <Парность>/<Нет парности>	Выбирается включение или отключение контроля четности при передаче по последовательному интерфейсу
Q1H: xxxxxx м <sup>3</sup> /ч /Q1H: xxxxxx м <sup>3</sup>	Определение среднего расхода или накопленного объема теплоносителя за замеренный промежуток времени
Q2H: xxxxxx м <sup>3</sup> /ч /Q2H: xxxxxx м <sup>3</sup>	Определение среднего расхода или накопленного объема теплоносителя за замеренный промежуток времени
Q3H: xxxxx имп./Q3H: xxxxxx м <sup>3</sup>	Подсчет количества импульсов или накопленного объема за замеренный промежуток времени
Увх: x.xxxxxx V	Пункт является служебным, его нужно обойти нажатием кнопки “>”, на индикаторе появится надпись “Служебное”

## 4 Закрытая система, режим “Подпитка”

Таблица В.10 – Считываемые параметры при работе теплосчетчиков

Индикация параметров	Назначение параметра
Е: xxxxxx.x Гкал	Циркуляционное количество теплоты, потребляемое потребителем, расчет по формуле (2.11) или (2.12)
Еп: xxxxxx.x Гкал	Количество теплоты, потребляемое потребителем путем отбора теплоносителя на подпитку системы теплоснабжения потребителя, расчет по формуле (2.15)
Q1: x.xxxx т/ч	Массовый расход теплоносителя в подающем трубопроводе
Q2: x.xxxx т/ч	Массовый расход теплоносителя в обратном трубопроводе
G1: xxxxxx.xx т	Масса теплоносителя, прошедшая через первичный преобразователь Q1, расчет по формуле (2.2) или (2.13)
G2: xxxxxx.x т	Масса теплоносителя, прошедшая через первичный преобразователь Q2, расчет по формуле (2.3) или (2.14)
G3: xxxxxx.xx т	Масса теплоносителя, прошедшая через преобразователь расхода Q3, установленный на трубопроводе подпитки, расчет по формуле (2.16)

Продолжение таблицы В.10

Индикация параметров	Назначение параметра
T1: xxx.xx °С	Температура теплоносителя в подающем трубопроводе
T2: xxx.xx °С	Температура теплоносителя в обратном трубопроводе
T3: xxx.xx °С	Температура теплоносителя в определенном потребителем трубопроводе (при выбранном Q2 темп.: T3 в режиме “Службное”) или температура наружного воздуха при выбранном Q2 темп.: T2
dT: xxx.xx °С	Разность температур теплоносителя в подающем и обратном трубопроводах: $dT=T1-T2$
P: xxxxxx Гкал/ч	Мощность, потребляемая потребителем теплоты
p1: x.xxxx МПа	Давление в подающем трубопроводе
p2: x.xxxx МПа	Давление в обратном или определенном потребителем трубопроводе
p3: x.xxxx МПа	Давление в трубопроводе подпитки
T <sub>РАБ</sub> : xxxxxx.xx ч	Время работы теплосчетчика в режиме <Работа> и <Счет>

Таблица В.11 – Параметры настройки

Индикация параметров	Назначение параметра
Вр.: xx:xx:xx	Текущее время в часах, минутах, секундах
Дата	Текущая дата, т.е. число, месяц и год
Мод.: M451 – xx	Условный код версии рабочей программы теплосчетчика
Система: <Закр>	Указывает на выбор закрытой системы теплоснабжения, расчет по формуле (2.11) или (2.12)
Режим: <Подп>	Выбранный режим указывает на формулы определения количества теплоты, расчет по формуле (2.15)
Расх.: <Q под>/<Q обр>	Месторасположения первичного преобразователя Q1 в подающем или обратном трубопроводе, соответственно
Q2 темп.: T2/T3	Означает, что расчет массы G2 через температуру T2 или через температуру T3
Q3 темп.: T2	Означает, что расчет массы G3 через температуру T2
RS: <Уст>/<Не уст>	Канал встроенного последовательного интерфейса: включен/отключен
RS: <2400>/<4800>	Скорость передачи по последовательному интерфейсу: 2400 бод/4800 бод
RS: <Парность>/<Нет парности>	Контроль четности при передаче по последовательному интерфейсу: включен/отключен
Режим: <Работа>/<Поверка>	Теплосчетчик находится в рабочем режиме или в режиме поверки, соответственно
Режим: <Счет>/<Стоп>	Теплосчетчик находится в режиме измерения, расчета и фиксации параметров и нештатных ситуаций или в режиме измерения без фиксации
SA-94 № : xxxxxx	Заводской номер теплосчетчика
Q1 № : xxxxxx	Заводской номер первичного преобразователя Q1
Q2 № : xxxxxx	Заводской номер первичного преобразователя Q2
Q3 № : xxxxxx	Заводской номер измерительного преобразователя расхода Q3

Продолжение таблицы В.11

Индикация параметров	Назначение параметра
Q1 Ду: xxx мм	Условный диаметр первичного преобразователя Q1
Q2 Ду: xxx мм	Условный диаметр первичного преобразователя Q2
Q3 Ду: xxx мм	Условный диаметр измерительного преобразователя расхода Q3
Q1max: x.xx м <sup>3</sup> /ч	Верхний предел расхода теплоносителя для Q1
Q2max: x.xx м <sup>3</sup> /ч	Верхний предел расхода теплоносителя для Q2
Q3m: xxxx.xx м <sup>3</sup> /ч	Верхний предел расхода теплоносителя в трубопроводе подпитки для Q3
“Q1min: ... 1%”	Наименьшее значение расхода теплоносителя для Q1, ниже которого теплосчетчик фиксирует нештатную ситуацию
“Q2min: ... 1%”	Наименьшее значение расхода теплоносителя для Q2, ниже которого теплосчетчик фиксирует нештатную ситуацию
Q3: xxxx.xx л/имп	Значение цены импульса для Q3
G3нач: xxxxxx м <sup>3</sup>	Значение количества теплоносителя для Q3 до вхождения его в комплект теплосчетчика
<280602-093459>	Дата и время последних изменений в режиме программирования
I1 = Q1/Q2/T1/T2/T3/dT/p1/p2/p3	Установлена функция преобразования одного из представленных в ряду параметров в ток I1
I1 = 0..20 mA/4..20/0..5 mA	Установлен один из представленных диапазонов тока I1
I2 = Q1/Q2/T1/T2/T3/dT/p1/p2/p3	Установлена функция преобразования одного из представленных в ряду параметров в ток I2
I2 = 0..20 mA/4..20/0..5 mA	Установлен один из представленных диапазонов тока I2
p1= 0.4/0.6/1.0/1.6/2.5/4.0 МПа	Установлен предел измерения датчика давления из представленного ряда
p1 = 0...5 mA/0..20 mA/4..20 mA	Установлен один из представленных диапазонов тока датчика давления
p2= 0.4/0.6/1.0/1.6/2.5/4.0 МПа	Установлен предел измерения датчика давления из представленного ряда
p2 = 0...5 mA/0..20 mA/4..20 mA	Установлен один из представленных диапазонов тока датчика давления
p3= 0.4/0.6/1.0/1.6/2.5/4.0 МПа	Установлен предел измерения датчика давления из представленного ряда
p3 = 0...5 mA/0..20 mA/4..20 mA	Установлен один из представленных диапазонов тока датчика давления
Rt : 100P/Pt100	Установлен тип градуировки используемых термопреобразователей из представленного ряда
Tхв. : xx..x °C	На данный момент действующее договорное значение температуры в условном трубопроводе холодной воды
dTmin : 01 ... 99 °C	Установлено наименьшее значение разности температур в подающем и обратном трубопроводах, при котором теплосчетчик фиксирует нештатную ситуацию

Таблица В.12 – Возможный выбор параметров настройки в служебном режиме

Индикация параметров	Назначение параметра
Служебное	Индикация перехода теплосчетчика в режим выбора параметров настройки
Режим: <Подп>	Переключатель перехода от подпитки системы теплоснабжения потребителя к системе водоснабжения. В данном случае указывает, что выбрана подпитка собственной системы теплоснабжения потребителя
Режим: <Работа>/<Поверка>	Выбирается режим <Работа> или режим <Поверка>
Режим: <Счет>/<Стоп>	Выбирается режим <Счет> или <Стоп>, т.е. теплосчетчик будет находиться в режиме измерения и фиксации параметров и нештатных ситуаций или находиться в режиме измерения без фиксации
Вр.: xx:xx:xx	Выбирается текущее время в часах, минутах, секундах
Дата: xx.xx.xx	Выбирается текущая дата, т.е. число, месяц и год
$I1 = Q1/Q2 / T1/T2/T3/dT / p1/p2/p3$	Выбирается один из представленных в ряду параметров, который должен преобразовываться в выходной ток I1
$I1 = 0..20 \text{ mA}/4..20/0..5 \text{ mA}$	Выбирается необходимый диапазон тока I1 из представленных в ряду
$I2 = Q1/Q2 / T1/T2/T3/dT / p1/p2/p3$	Выбирается один из представленных в ряду параметров, который должен преобразовываться в выходной ток I2
$I2 = 0..20 \text{ mA}/4..20/0..5 \text{ mA}$	Выбирается необходимый диапазон тока I2 из представленных в ряду
“Q1max: ... м <sup>3</sup> /ч”	Выбирается верхний предел расхода теплоносителя в подающем трубопроводе
“Q2max: ... м <sup>3</sup> /ч”	Выбирается верхний предел расхода теплоносителя в обратном трубопроводе
“Q1min: ... 1%”	Наименьшее значение расхода теплоносителя в подающем трубопроводе, ниже которого теплосчетчик фиксирует нештатную ситуацию и прекращает счет количества теплоты и теплоносителя
“Q1min: ... 1%”	Наименьшее значение расхода теплоносителя в обратном трубопроводе, ниже которого теплосчетчик фиксирует нештатную ситуацию и прекращает счет количества теплоты и теплоносителя
$p1 = 0.4/0.6/1.0/1.6/2.5/4.0 \text{ МПа}$	Выбирается предел измерения датчика давления из представленного ряда
$p1 = 0...5\text{mA}/0..20 \text{ mA}/4..20 \text{ mA}$	Выбирается диапазон выходного постоянного тока датчика давления
$p2 = 0.4/0.6/1.0/1.6/2.5/4.0 \text{ МПа}$	Выбирается предел измерения датчика давления из представленного ряда
$p2 = 0...5\text{mA}/0..20 \text{ mA}/4..20 \text{ mA}$	Выбирается диапазон выходного постоянного тока датчика давления
$p3 = 0.4/0.6/1.0/1.6/2.5/4.0 \text{ МПа}$	Выбирается предел измерения датчика давления из представленного ряда
$p3 = 0...5\text{mA}/0..20 \text{ mA}/4..20 \text{ mA}$	Выбирается диапазон выходного постоянного тока датчика давления
Расх.: <Q под>/<Q обр>	Выбор месторасположения первичного преобразователя Q1 в подающем или обратном трубопроводе, соответственно
Q2 темп.: T2/T3	Выбор измеряемой температуры в обратном или третьем трубопроводе, участвующей в расчете массы G2



Продолжение таблицы В.12

Индикация параметров	Назначение параметра
dT <sub>min</sub> : 01 ... 99 °C	Выбирается наименьшее значение разности температур в подающем и обратном трубопроводах из указанного диапазона, при котором теплосчетчик фиксирует нештатную ситуацию
T <sub>хв.</sub> : xx.x °C	Выбирается договорное значение температуры в условном трубопроводе холодной воды
RS: <Уст>/<Не уст>	Выбирается включение или отключение канала встроенного последовательного интерфейса
RS: <2400>/<4800>	Выбирается скорость передачи по последовательному интерфейсу: 2400 бод или 4800 бод
RS: <Парность>/<Нет парности>	Выбирается включение или отключение контроля четности при передаче по последовательному интерфейсу
Q1Н: xxxxxx м <sup>3</sup> /ч / Q1Н: xxxxxx м <sup>3</sup>	Определение среднего расхода или накопленного объема теплоносителя за замеренный промежуток времени
Q2Н: xxxxxx м <sup>3</sup> /ч / Q2Н: xxxxxx м <sup>3</sup>	Определение среднего расхода или накопленного объема теплоносителя за замеренный промежуток времени
Q3Н: xxxxx имп / Q3Н: xxxxxx м <sup>3</sup>	Подсчет количества импульсов или накопленного объема за замеренный промежуток времени
Uвх: x.xxxxxx V	Пункт является служебным, его нужно обойти нажатием кнопки ">", на индикаторе появится надпись "Служебное"

### 5 Закрытая система, режим "Вода", вариант ГВС (вариант с тупиковой системой горячего водоснабжения)

Таблица В.13 – Считываемые параметры при работе теплосчетчиков

Индикация параметров	Назначение параметра
E: xxxxxx.x Гкал	Циркуляционное количество теплоты, потребляемое потребителем, расчет по формуле (2.11) или (2.12)
Eг: xxxxxx.x Гкал	Количество теплоты, потребляемое потребителем на трубопроводе тупиковой ГВС, расчет по формуле (2.6)
Q1: x.xxxx т/ч	Массовый расход теплоносителя в подающем трубопроводе
Q2: x.xxxx т/ч	Массовый расход теплоносителя в обратном трубопроводе
G1: xxxxxx.x т	Масса теплоносителя, прошедшая через первичный преобразователь Q1, расчет по формуле (2.2) или (2.13)
G2: xxxxxx.x т	Масса теплоносителя, прошедшая через первичный преобразователь Q2, расчет по формуле (2.3)
G3: xxxxx.xx т	Масса теплоносителя, прошедшая через преобразователь расхода Q3, установленный на трубопроводе тупиковой ГВС, расчет по формуле (2.4)
T1: xxx.xx °C	Температура теплоносителя в подающем трубопроводе
T2: xxx.xx °C	Температура теплоносителя в обратном трубопроводе
T3: xxx.xx °C	Температура теплоносителя в трубопроводе тупиковой ГВС
dT: xxx.xx °C	Разность температур теплоносителя в подающем и обратном трубопроводах: dT=T1-T2
P: xxxxxx Гкал/ч	Мощность, потребляемая потребителем теплоты
p1: x.xxxx МПа	Давление в подающем трубопроводе
p2: x.xxxx МПа	Давление в обратном трубопроводе
p3: x.xxxx МПа	Давление в трубопроводе тупиковой ГВС
T <sub>РАБ</sub> : xxxxx.xx ч	Время работы теплосчетчика в режиме <Работа> и <Счет>

Таблица В.14 – Параметры настройки

Индикация параметров	Назначение параметра
Вр.: хх:хх:хх	Текущее время в часах, минутах, секундах
Дата	Текущая дата, т.е. число, месяц и год
Мод.: М451 – хх	Условный код версии рабочей программы теплосчетчика
Система: <Закр>	Указывает на выбор закрытой системы теплоснабжения
Режим: <Вода>	Выбранный режим указывает на формулы определения количества теплоты, расчет по формуле (2.11) или (2.12)
Расх.: <Q под>/<Q обр>	Выбор месторасположения первичного преобразователя Q1 в подающем или обратном трубопроводе, соответственно
Вода: <ГВС>	Указывает на выбор системы тупиковой ГВС, расчет по формуле (2.6)
Q2 темп.: T2	Означает, что T2 участвует в расчетах массы G2
Q3 темп.: T3	Означает, что T3 участвует в расчетах массы G3
RS: <Уст>/<Не уст>	Канал встроенного последовательного интерфейса: включен/отключен
RS: <2400>/<4800>	Скорость передачи по последовательному интерфейсу: 2400 бод/4800 бод
RS: <Парность>/<Нет парности>	Контроль четности при передаче по последовательному интерфейсу: включен/отключен
Режим: <Работа>/<Проверка>	Теплосчетчик находится в рабочем режиме или в режиме проверки, соответственно
Режим: <Счет>/<Стоп>	Теплосчетчик находится в режиме измерения, расчета и фиксации параметров и нестандартных ситуаций или в режиме измерения без фиксации
SA-94 № : хххххх	Заводской номер теплосчетчика
Q1 № : хххххх	Заводской номер первичного преобразователя Q1
Q2 № : хххххх	Заводской номер первичного преобразователя Q2
Q3 № : хххххх	Заводской номер измерительного преобразователя расхода Q3
Q1 Dy: ххх мм	Условный диаметр первичного преобразователя Q1
Q2 Dy: ххх мм	Условный диаметр первичного преобразователя Q2
Q3 Dy: ххх мм	Условный диаметр измерительного преобразователя расхода Q3
Q1max: х.хх м <sup>3</sup> /ч	Верхний предел расхода теплоносителя для Q1 (см. таблицу 1)
Q2max: х.хх м <sup>3</sup> /ч	Верхний предел расхода теплоносителя для Q2 (см. таблицу 1)
Q3m: хххх.хх м <sup>3</sup> /ч	Верхний предел расхода теплоносителя в трубопроводе тупиковой ГВС для Q3
“Q1min: ... 1%”	Наименьшее значение расхода теплоносителя для Q1, ниже которого теплосчетчик фиксирует нестандартную ситуацию
“Q2min: ... 1%”	Наименьшее значение расхода теплоносителя для Q2, ниже которого теплосчетчик фиксирует нестандартную ситуацию
Q3: хххх.хх л/имп	Значение цены импульса для Q3
G3нач: хххххх м <sup>3</sup>	Значение количества теплоносителя для Q3 до вхождения его в комплект теплосчетчика
<280602-093459>	Дата и время последних изменений в режиме программирования

Продолжение таблицы В.14

Индикация параметров	Назначение параметра
$I1 = Q1/Q2/T1/T2/T3/dT/p1/p2/p3$	Установлена функция преобразования одного из представленных в ряду параметров в выходной ток I1
$I1 = 0..20 \text{ mA}/4..20/0..5 \text{ mA}$	Установлен один из представленных диапазонов тока I1
$I2 = Q1/Q2/T1/T2/T3/dT/p1/p2/p3$	Установлена функция преобразования одного из представленных в ряду параметров в выходной ток I2
$I2 = 0..20 \text{ mA}/4..20/0..5 \text{ mA}$	Установлен один из представленных диапазонов тока I2
$p1 = 0.4/0.6/1.0/1.6/2.5/4.0 \text{ МПа}$	Установлен предел измерения датчика давления из представленного ряда
$p1 = 0...5 \text{ mA}/0..20 \text{ mA}/4..20 \text{ mA}$	Установлен один из представленных диапазонов тока датчика давления
$p2 = 0.4/0.6/1.0/1.6/2.5/4.0 \text{ МПа}$	Установлен предел измерения датчика давления из представленного ряда
$p2 = 0...5 \text{ mA}/0..20 \text{ mA}/4..20 \text{ mA}$	Установлен один из представленных диапазонов тока датчика давления
$p3 = 0.4/0.6/1.0/1.6/2.5/4.0 \text{ МПа}$	Установлен предел измерения датчика давления из представленного ряда
$p3 = 0...5 \text{ mA}/0..20 \text{ mA}/4..20 \text{ mA}$	Установлен один из представленных диапазонов тока датчика давления
Rt : 100P/Pt100	Установлен тип градуировки используемых термопреобразователей из представленного ряда
Tхв. : xx..x °C	На данный момент действующее договорное значение температуры в условном трубопроводе холодной воды
dTmin : 01 ... 99 °C	Установлено наименьшее значение разности температур в подающем и обратном трубопроводах, при котором теплосчетчик фиксирует нештатную ситуацию

Таблица В.15 – Возможный выбор параметров настройки в служебном режиме

Индикация параметров	Назначение параметра
Служебное	Индикация перехода теплосчетчика в режим выбора параметров настройки
Режим: <Подп>/<Вода>	Переключатель перехода от подпитки системы теплоснабжения потребителя к системе водоснабжения. Выбирается <Вода>
Режим: <Работа>/<Поверка>	Выбирается режим <Работа> или режим <Поверка>
Режим: <Счет>/<Стоп>	Выбирается режим <Счет> или <Стоп>, т.е. теплосчетчик будет находиться в режиме измерения и фиксации параметров и нештатных ситуаций или находиться в режиме измерения без фиксации
Вр.: xx:xx:xx	Выбирается текущее время в часах, минутах, секундах
Дата: xx.xx.xx	Выбирается текущая дата, т.е. число, месяц и год
$I1 = Q1/Q2 /T1/T2/T3/dT /p1/p2/p3$	Выбирается один из представленных в ряду параметров, который должен преобразовываться в выходной ток I1
$I1 = 0..20 \text{ mA}/4..20/0..5 \text{ mA}$	Выбирается необходимый диапазон тока I1 из представленных в ряду
$I2 = Q1/Q2 /T1/T2/T3/dT /p1/p2/p3$	Выбирается один из представленных в ряду параметров, который должен преобразовываться в выходной ток I2
$I2 = 0..20 \text{ mA}/4..20/0..5 \text{ mA}$	Выбирается необходимый диапазон тока I2 из представленных в ряду

## Продолжение таблицы В.15

Индикация параметров	Назначение параметра
“Q1max: ... м <sup>3</sup> /ч”	Выбирается верхний предел расхода теплоносителя в подающем трубопроводе
“Q2max: ... м <sup>3</sup> /ч”	Выбирается верхний предел расхода теплоносителя в обратном трубопроводе
“Q1min: ... 1%”	Наименьшее значение расхода теплоносителя в подающем трубопроводе, ниже которого теплосчетчик фиксирует нештатную ситуацию и прекращает счет количества теплоты и теплоносителя
“Q1min: ... 1%”	Наименьшее значение расхода теплоносителя в обратном трубопроводе, ниже которого теплосчетчик фиксирует нештатную ситуацию и прекращает счет количества теплоты и теплоносителя
p1= 0.4/0.6/1.0/1.6/2.5/4.0 МПа	Выбирается предел измерения датчика давления из представленного ряда
p1= 0...5 mA/0..20 mA/4..20 mA	Выбирается диапазон выходного постоянного тока датчика давления
p2= 0.4/0.6/1.0/1.6/2.5/4.0 МПа	Выбирается предел измерения датчика давления из представленного ряда
p2= 0...5 mA/0..20 mA/4..20 mA	Выбирается диапазон выходного постоянного тока датчика давления
p3= 0.4/0.6/1.0/1.6/2.5/4.0 МПа	Выбирается предел измерения датчика давления из представленного ряда
p3= 0...5 mA/0..20 mA/4..20 mA	Выбирается диапазон выходного постоянного тока датчика давления
Расх.: <Q под>/<Q обр>	Выбор месторасположения первичного преобразователя Q1 в подающем или обратном трубопроводе, соответственно
Вода: <ГВС>/<ХВС>	Устанавливается система тупиковой ГВС
dTmin : 01 ... 99 °C	Выбирается наименьшее значение разности температур в подающем и обратном трубопроводах, при котором теплосчетчик фиксирует нештатную ситуацию
Tхв. : xx..x °C	Выбирается договорное значение температуры в условном трубопроводе холодной воды
RS: <Уст>/<Не уст>	Выбирается включение или отключение канала встроенного последовательного интерфейса
RS: <2400>/<4800>	Выбирается скорость передачи по последовательному интерфейсу: 2400 бод или 4800 бод
RS: <Парность>/<Нет парности>	Выбирается включение или отключение контроля четности при передаче по последовательному интерфейсу
Q1H: xxxxxx м <sup>3</sup> /ч /Q1H: xxxxxx м <sup>3</sup>	Определение среднего расхода или накопленного объема теплоносителя за замеренный промежуток времени
Q2H: xxxxxx м <sup>3</sup> /ч /Q2H: xxxxxx м <sup>3</sup>	Определение среднего расхода или накопленного объема теплоносителя за замеренный промежуток времени
Q3H: xxxxx имп/Q3H: xxxxxx м <sup>3</sup>	Подсчет количества импульсов или накопленного объема за замеренный промежуток времени
Увх: x.xxxxxx V	Пункт является служебным, его нужно обойти нажатием кнопки “>”, на индикаторе появится надпись “Служебное”

**6 Закрытая система, режим “Вода”, вариант ХВС (вариант с системой холодного водоснабжения)**

Таблица В.16 – Считываемые параметры при работе теплосчетчиков

Индикация параметров	Назначение параметра
Е: xxxxxx.x Гкал	Циркуляционное количество теплоты, потребляемое потребителем, расчет по формуле (2.11) или (2.12)
Q1: x.xxxx т/ч	Массовый расход теплоносителя в подающем трубопроводе
Q2: x.xxxx т/ч	Массовый расход теплоносителя в обратном трубопроводе
G1: xxxxxx.x т	Масса теплоносителя, прошедшая через первичный преобразователь Q1, расчет по формуле (2.2) или (2.13)
G2: xxxxxx.x т	Масса теплоносителя, прошедшая через первичный преобразователь Q2, расчет по формуле (2.3)
G3: xxxxxx.xx м <sup>3</sup>	Объем холодной воды, прошедшей через преобразователь расхода Q3, установленный на трубопроводе ХВС, расчет по формуле (2.10)
T1: xxx.xx °С	Температура теплоносителя в подающем трубопроводе
T2: xxx.xx °С	Температура теплоносителя в обратном трубопроводе
T3: xxx.xx °С	Отображается температура наружного воздуха
dT: xxx.xx °С	Разность температур теплоносителя в подающем и обратном трубопроводах: $dT=T1-T2$
P: xxxxxx Гкал/ч	Мощность, потребляемая потребителем теплоты
p1: x.xxxx МПа	Давление в подающем трубопроводе
p2: x.xxxx МПа	Давление в обратном трубопроводе
p3: x.xxxx МПа	Давление в трубопроводе ХВС
T <sub>РАБ</sub> : xxxxxx.xx ч	Время работы теплосчетчика в режиме <Работа> и <Счет>

Таблица В.17 – Параметры настройки

Индикация параметров	Назначение параметра
Вр.: xx:xx:xx	Текущее время в часах, минутах, секундах
Дата: xx.xx.xx	Текущая дата, т.е. число, месяц и год
Мод.: M451 – xx	Условный код версии рабочей программы теплосчетчика
Система: <Закр>	Указывает на выбор закрытой системы теплоснабжения
Режим: <Вода>	Выбранный режим указывает на формулы определения количества теплоты, расчет по формуле (2.11) или (2.12)
Расх.: <Q под>/<Q обр>	Месторасположения первичного преобразователя Q1 в подающем или обратном трубопроводе, соответственно
Вода: <ХВС>	Указывает на выбор системы ХВС, расчет по формуле (2.10)
Q2 темп.: T2	Означает, что T2 участвует в расчетах массы G2
RS: <Уст>/<Не уст>	Канал встроенного последовательного интерфейса: включен/отключен
RS: <2400>/<4800>	Скорость передачи по последовательному интерфейсу: 2400 бод/4800 бод
RS: <Парность>/<Нет парности>	Контроль четности при передаче по последовательному интерфейсу: включен/отключен
Режим: <Работа>/<Проверка>	Теплосчетчик находится в рабочем режиме или в режиме проверки, соответственно

Продолжение таблицы В.17

Индикация параметров	Назначение параметра
Режим: <Счет>/<Стоп>	Теплосчетчик находится в режиме измерения, расчета и фиксации параметров и нестандартных ситуаций или в режиме измерения без фиксации
SA-94 № : xxxxxxx	Заводской номер теплосчетчика
Q1 № : xxxxxxx	Заводской номер первичного преобразователя Q1
Q2 № : xxxxxxx	Заводской номер первичного преобразователя Q2
Q3 № : xxxxxxx	Заводской номер измерительного преобразователя расхода Q3
Q1 Ду: xxx мм	Условный диаметр первичного преобразователя Q1
Q2 Ду: xxx мм	Условный диаметр первичного преобразователя Q2
Q3 Ду: xxx мм	Условный диаметр измерительного преобразователя расхода Q3
Q1max: x.xx м <sup>3</sup> /ч	Верхний предел расхода теплоносителя для Q1 (см. таблицу 1)
Q2max: x.xx м <sup>3</sup> /ч	Верхний предел расхода теплоносителя для Q2 (см. таблицу 1)
Q3m: xxxx.xx м <sup>3</sup> /ч	Верхний предел расхода теплоносителя в трубопроводе ХВС для Q3
“Q1min: ... 1%”	Наименьшее значение расхода теплоносителя в подающем трубопроводе, ниже которого теплосчетчик фиксирует нестандартную ситуацию и прекращает счет количества теплоты и теплоносителя
“Q1min: ... 1%”	Наименьшее значение расхода теплоносителя в обратном трубопроводе, ниже которого теплосчетчик фиксирует нестандартную ситуацию и прекращает счет количества теплоты и теплоносителя
Q3: xxxx.xx л/имп	Значение цены импульса для Q3
G3нач: xxxxxx м <sup>3</sup>	Значение количества теплоносителя для Q3 до вхождения его в комплект теплосчетчика
<280602-093459>	Дата и время последних изменений в режиме программирования
I1 = Q1/Q2/T1/T2/T3/dT/p1/p2/p3	Установлена функция преобразования одного из представленных в ряду параметров в выходной ток I1
I1 = 0..20 mA/4..20/0..5 mA	Установлен один из представленных диапазонов тока I1
I2 = Q1/Q2/T1/T2/T3/dT/p1/p2/p3	Установлена функция преобразования одного из представленных в ряду параметров в выходной ток I2
I2 = 0..20 mA/4..20/0..5 mA	Установлен один из представленных диапазонов тока I2
p1= 0.4/0.6/1.0/1.6/2.5/4.0 МПа	Установлен предел измерения датчика давления из представленного ряда
p1 = 0...5 mA/0..20 mA/4..20 mA	Установлен один из представленных диапазонов тока датчика давления
p2= 0.4/0.6/1.0/1.6/2.5/4.0 МПа	Установлен предел измерения датчика давления из представленного ряда
p2 = 0...5 mA/0..20 mA /4..20 mA	Установлен один из представленных диапазонов тока датчика давления
p3= 0.4/0.6/1.0/1.6/2.5/4.0 МПа	Установлен предел измерения датчика давления из представленного ряда
p3 = 0...5 mA/0..20 mA /4..20 mA	Установлен один из представленных диапазонов тока датчика давления

Продолжение таблицы В.17

Индикация параметров	Назначение параметра
Rt : 100P/Pt100	Установлен тип градуировки используемых термопреобразователей из представленного ряда
Tхв. : xx..x °C	Установлено договорное значение температуры в условном трубопроводе холодной воды
dTmin : 01 ... 99 °C	Установлено наименьшее значение разности температур в подающем и обратном трубопроводах из указанного диапазона, при котором теплосчетчик фиксирует нештатную ситуацию

Таблица В.18 – Возможный выбор параметров настройки в служебном режиме

Индикация параметров	Назначение параметра
Служебное	Индикация перехода теплосчетчика в режим выбора параметров настройки
Режим: <Вода>	Переключатель перехода от подпитки системы теплоснабжения потребителя к системе водоснабжения. Выбирается <Вода>
Режим: <Работа>/<Проверка>	Выбирается режим <работа> или режим <проверка>
Режим: <Счет>/<Стоп>	Выбирается режим <Счет> или <Стоп>, т.е. теплосчетчик будет находиться в режиме измерения и фиксации параметров и нештатных ситуаций или находиться в режиме измерения без фиксации
Вр.: xx:xx:xx	Выбирается текущее время в часах, минутах, секундах
Дата: xx.xx.xx	Выбирается текущая дата, т.е. число, месяц и год
I1 = Q1/Q2 /T1/T2/T3/dT /p1/p2/p3	Выбирается один из представленных в ряду параметров, который должен преобразовываться в выходной ток I1
I1 = 0..20 mA/4..20/0..5 mA	Выбирается необходимый диапазон тока I1 из представленных в ряду
I2 = Q1/Q2 /T1/T2/T3/dT /p1/p2/p3	Выбирается один из представленных в ряду параметров, который должен преобразовываться в выходной ток I2
I2 = 0..20 mA/4..20/0..5 mA	Выбирается необходимый диапазон тока I2 из представленных в ряду
“Q1max: ... м <sup>3</sup> /ч”	Выбирается верхний предел расхода теплоносителя в подающем трубопроводе
“Q2max: ... м <sup>3</sup> /ч”	Выбирается верхний предел расхода теплоносителя в обратном трубопроводе
“Q1min: ... 1%”	Наименьшее значение расхода теплоносителя в подающем трубопроводе, ниже которого теплосчетчик фиксирует нештатную ситуацию и прекращает счет количества теплоты и теплоносителя
“Q1min: ... 1%”	Наименьшее значение расхода теплоносителя в обратном трубопроводе, ниже которого теплосчетчик фиксирует нештатную ситуацию и прекращает счет количества теплоты и теплоносителя
p1= 0.4/0.6/1.0/1.6/2.5/4.0 МПа	Выбирается предел измерения датчика давления из представленного ряда
p1= 0...5mA/0..20 mA/4..20 mA	Выбирается диапазон выходного постоянного тока датчика давления

Продолжение таблицы В.18

Индикация параметров	Назначение параметра
p2= 0.4/0.6/1.0/1.6/2.5/4.0 МПа	Выбирается предел измерения датчика давления из представленного ряда
p2= 0...5mA/0..20 mA/4..20 mA	Выбирается диапазон выходного постоянного тока датчика давления
p3= 0.4/0.6/1.0/1.6/2.5/4.0 МПа	Выбирается предел измерения датчика давления из представленного ряда
p3= 0...5mA/0..20 mA/4..20 mA	Выбирается диапазон выходного постоянного тока датчика давления
Расх.: <Q под>/<Q обр>	Выбор месторасположения первичного преобразователя Q1 в подающем или обратном трубопроводе, соответственно
Вода: <ГВС>/<ХВС>	Выбирается система ХВС
dTmin : 01 ... 99 °C	Выбирается наименьшее значение разности температур в подающем и обратном трубопроводах из указанного диапазона, при котором теплосчетчик фиксирует нештатную ситуацию
Tхв. : xx..x °C	Выбирается договорное значение температуры в условном трубопроводе холодной воды
RS: <2400>/<4800>	Выбирается скорость передачи по последовательному интерфейсу: 2400 бод или 4800 бод
RS: <Парность>/<Нет парности>	Выбирается включение или отключение контроля четности при передаче по последовательному интерфейсу
Q1Н: xxxxxx м <sup>3</sup> /ч /Q1Н: xxxxxx м <sup>3</sup>	Определение среднего расхода или накопленного объема теплоносителя за замеренный промежуток времени
Q2Н: xxxxxx м <sup>3</sup> /ч /Q2Н: xxxxxx м <sup>3</sup>	Определение среднего расхода или накопленного объема теплоносителя за замеренный промежуток времени
Q3Н: xxxxxx имп/Q3Н: xxxxxx м <sup>3</sup>	Подсчет количества импульсов или накопленного объема за замеренный промежуток времени
Увх: x.xxxxxx V	Пункт является служебным, его нужно обойти нажатием кнопки ">", на индикаторе появится надпись "Служебное"



Приложение С  
(справочное)

Считываемые параметры, параметры настройки и возможный выбор параметров настройки теплосчетчиков модификации SA-94/3A

**1 Открытая система, режим “Источник”**

Таблица С.1 – Считываемые параметры при работе теплосчетчиков

Индикация параметров	Назначение параметра
Е: xxxxxx.x Гкал	Количество теплоты, отпускаемое источником теплоты в систему теплоснабжения, расчет по формуле (2.1)
Q1: x.xxxx т/ч	Массовый расход теплоносителя в подающем трубопроводе
Q2: x.xxxx т/ч	Массовый расход теплоносителя в обратном трубопроводе
G1: xxxxxx.x т	Масса теплоносителя, прошедшая через первичный преобразователь расхода Q1, расчет по формуле (2.2)
G2: xxxxxx.x т	Масса теплоносителя, прошедшая через первичный преобразователь расхода Q2, расчет по формуле (2.3)
G3: xxxxx.xx т	Масса теплоносителя, прошедшая через первичный преобразователь расхода Q3, установленный на трубопроводе подпитки, расчет по формуле (2.4)
T1: xxx.xx °С	Температура теплоносителя в подающем трубопроводе
T2: xxx.xx °С	Температура теплоносителя в обратном трубопроводе
T3: xxx.xx °С	Температура теплоносителя в трубопроводе подпитки
dT: xxx.xx °С	Разность температур теплоносителя в подающем и обратном трубопроводах $dT=T1-T2$
Р: xxxxxx Гкал/ч	Мощность, отпускаемая источником теплоты
p1: x.xxxx МПа	Давление в подающем трубопроводе
p2: x.xxxx МПа	Давление в обратном трубопроводе
p3: x.xxxx МПа	Давление в трубопроводе подпитки
T <sub>РАБ</sub> : xxxxxx.xx ч	Время работы теплосчетчика в режиме <Работа> и <Счет>

Таблица С.2 – Параметры настройки

Индикация параметров	Назначение параметра
Вр.: xx:xx:xx	Текущее время в часах, минутах, секундах
Дата: xx.xx.xx	Текущая дата, т.е. число, месяц и год
Мод.: M451 – Lx	Условный код версии рабочей программы теплосчетчика
Система: <Откр>	Указывает на выбор открытой системы теплоснабжения
Режим: <Источн>	Выбранный режим указывает на определение количества теплоты для источника теплоснабжения
Q2 темп.: T2	Означает, что T2 участвует в расчетах массы G2
RS: <Уст>/<Не уст>	Канал встроенного последовательного интерфейса: включен/отключен
RS: <2400>/<4800>	Скорость передачи по последовательному интерфейсу: 2400 бод/4800 бод
RS: <Парность>/<Нет парности>	Контроль четности при передаче по последовательному интерфейсу: включен/отключен
Режим: <Работа>/<Поверка>	Теплосчетчик находится в рабочем режиме или в режиме поверки

## Продолжение таблицы С.2

Индикация параметров	Назначение параметра
Режим: <Счет>/<Стоп>	Теплосчетчик находится в режиме измерения, расчета и фиксации параметров и нештатных ситуаций или в режиме измерения без фиксации
SA-94 № : xxxxxx	Заводской номер теплосчетчика
Q1 № : xxxxxx	Заводской номер первичного преобразователя расхода Q1
Q2 № : xxxxxx	Заводской номер первичного преобразователя расхода Q2
Q3 № : xxxxxx	Заводской номер измерительного преобразователя расхода Q3
Q1 Ду: xxx мм	Условный диаметр первичного преобразователя расхода Q1
Q2 Ду: xxx мм	Условный диаметр первичного преобразователя расхода Q2
Q3 Ду: xxx мм	Условный диаметр измерительного преобразователя расхода Q3
Q1max: x.xx м <sup>3</sup> /ч	Верхний предел нормированного расхода теплоносителя для Q1 (см. таблицу 2)
Q2max: x.xx м <sup>3</sup> /ч	Верхний предел нормированного расхода теплоносителя для Q2 (см. таблицу 2)
Q3m: xxxx.xx м <sup>3</sup> /ч	Верхний предел расхода теплоносителя для Q3
Q1err: x.xx м <sup>3</sup> /ч	Верхний предел договорного расхода теплоносителя для Q1, при котором выходной ток достигает максимума 20 мА (при выбранном I1 или I2 по расходу Q1) и обрабатывается нештатная ситуация 11: Q1 > Q1err (расход больше договорного)
Q2err: x.xx м <sup>3</sup> /ч	Верхний предел договорного расхода теплоносителя для Q2, при котором выходной ток достигает максимума 20 мА (при выбранном I1 или I2 по расходу Q2) и обрабатывается нештатная ситуация 21: Q2 > Q2err (расход больше договорного)
Q1min: x.xx м <sup>3</sup> /ч	Нижний предел нормированного расхода теплоносителя для Q1 (см. таблицу 1), ниже которого теплосчетчик фиксирует нештатную ситуацию
Q2min: x.xx м <sup>3</sup> /ч	Нижний предел нормированного расхода теплоносителя для Q2 (см. таблицу 1), ниже которого теплосчетчик фиксирует нештатную ситуацию
Q3: xxxx.xx л/имп.	Значение цены импульса для Q3
G3нач: xxxxxx м <sup>3</sup>	Значение количества теплоносителя для Q3 до вхождения его в комплект теплосчетчика
<280602-093459>	Дата и время последних изменений в режиме программирования
I1 = Q1/Q2/T1/T2/T3/dT/p1/p2/p3	Установлена функция преобразования одного из представленных в ряду параметров в ток I1
I1 = 0..20 mA /4..20 mA	Установлен один из представленных диапазонов тока I1
I2 = Q1/Q2/T1/T2/T3/dT/p1/p2/p3	Установлена функция преобразования одного из представленных в ряду параметров в ток I2
I2 = 0..20 mA /4..20 mA	Установлен один из представленных диапазонов тока I2
p1= 0.4/ 0.6/ 1.0/ 1.6/ 2.5 МПа	Установлено значение давления в трубопроводе из представленного ряда
p1 = 0..5 mA/0..20 mA/4..20 mA	Установлен один из представленных диапазонов тока, которому пропорционально давление в трубопроводе

## Продолжение таблицы С.2

Индикация параметров	Назначение параметра
$p_2 = 0.4/ 0.6/ 1.0/ 1.6/ 2.5$ МПа	Установлено значение давления в трубопроводе из представленного ряда
$p_2 = 0..5$ мА/ $0..20$ мА/ $4..20$ мА	Установлен один из представленных диапазонов тока, которому пропорционально давление в трубопроводе
$p_3 = 0.4/ 0.6/ 1.0/ 1.6/ 2.5$ МПа	Установлено значение давления в трубопроводе из представленного ряда
$p_3 = 0..5$ мА/ $0..20$ мА/ $4..20$ мА	Установлен один из представленных диапазонов тока, которому пропорционально давление в трубопроводе
Rt : 100P / Pt100	Установлен тип градуировки используемых термопреобразователей из представленного ряда
dTmin : 01 ... 99 °C	Наименьшее значение разности температур в подающем и обратном трубопроводах, при котором теплосчетчик фиксирует нештатную ситуацию

Таблица С.3 – Возможный выбор параметров настройки в служебном режиме

Индикация параметров	Назначение параметра
Служебное	Индикация перехода теплосчетчика в режим выбора параметров настройки
Режим: <Источн>	Переключатель перехода от источника теплоты (котельная) к потребителю с открытой системой теплоснабжения и системой ГВС или ХВС. Выбран источник теплоты
Режим: <Работа>/<Проверка>	Выбирается режим <Работа> или режим <Проверка>
Режим: <Счет>/<Стоп>	Выбирается режим <Счет> или <Стоп>, т.е. теплосчетчик будет находиться в режиме измерения и фиксации параметров и нештатных ситуаций или находиться в режиме измерения без фиксации
Вр.: xx:xx:xx	Выбирается текущее время в часах, минутах, секундах
Дата: xx.xx.xx	Выбирается текущая дата, т.е. число, месяц и год
$I_1 = Q_1/Q_2 / T_1/T_2/T_3/dT / p_1/p_2/p_3$	Выбирается один из представленных в ряду параметров, который должен преобразовываться в выходной ток $I_1$
$I_1 = 0..20$ мА / $4..20$ мА	Выбирается необходимый диапазон тока $I_1$ из представленных в ряду
$I_2 = Q_1/Q_2 / T_1/T_2/T_3/dT / p_1/p_2/p_3$	Выбирается один из представленных в ряду параметров, который должен преобразовываться в выходной ток $I_2$
$I_2 = 0..20$ мА / $4..20$ мА	Выбирается необходимый диапазон тока $I_2$ из представленных в ряду
$Q_{1err}: x.xx \text{ м}^3/\text{ч}$	Выбирается верхний предел договорного расхода теплоносителя для $Q_1$ , при котором выходной ток достигает максимума 20 мА (при выбранном $I_1$ или $I_2$ по расходу $Q_1$ ) и обрабатывается нештатная ситуация 11: $Q_1 > Q_{1err}$ (расход больше договорного)
$Q_{2err}: x.xx \text{ м}^3/\text{ч}$	Выбирается верхний предел договорного расхода теплоносителя для $Q_2$ , при котором выходной ток достигает максимума 20 мА (при выбранном $I_1$ или $I_2$ по расходу $Q_2$ ) и обрабатывается нештатная ситуация 21: $Q_2 > Q_{2err}$ (расход больше договорного)

## Продолжение таблицы С.3

Индикация параметров	Назначение параметра
p1= 0.4/0.6/ 1.0/1.6/ 2.5 МПа	Выбирается предел измерения давления датчика из представленного ряда
p1= 0..5 mA/0..20 mA/4..20 mA	Выбирается выходной диапазон постоянного тока датчика давления
p2= 0.4/0.6/ 1.0/1.6/ 2.5 МПа	Выбирается предел измерения давления датчика из представленного ряда
p2= 0..5 mA/0..20 mA/4..20 mA	Выбирается выходной диапазон постоянного тока датчика давления
p3= 0.4/0.6/ 1.0/1.6/ 2.5 МПа	Выбирается предел измерения давления датчика из представленного ряда
p3= 0..5 mA/0..20 mA/4..20 mA	Выбирается выходной диапазон постоянного тока датчика давления
dTmin : 01 ... 99 °C	Выбирается наименьшее значение разности температур в трубопроводах из указанного диапазона, при котором теплосчетчик фиксирует нештатную ситуацию
RS: <Уст>/<Не уст>	Выбирается включение или отключение канала встроенного последовательного интерфейса
RS: <2400>/<4800>	Выбирается скорость передачи по последовательному интерфейсу: 2400 бод или 4800 бод
RS: <Парность>/<Нет парности>	Выбирается включение или отключение контроля четности при передаче по последовательному интерфейсу
Q1H: xxxxxx м <sup>3</sup> /ч/Q1H: xxxxxx м <sup>3</sup>	Определение среднего расхода или накопленного объема теплоносителя за замеренный промежуток времени
Q2H: xxxxxx м <sup>3</sup> /ч/Q2H: xxxxxx м <sup>3</sup>	Определение среднего расхода или накопленного объема теплоносителя за замеренный промежуток времени
Q3H: xxxxxx имп/Q3H: xxxxxx м <sup>3</sup>	Подсчет количества импульсов или накопленного объема, за замеренный промежуток времени
Увх: x.xxxxxx V	Пункт является служебным, его нужно обойти нажатием кнопки “>”, на индикаторе появится надпись “Служебное”

## 2 Открытая система, режим “Потребитель”, вариант ГВС (тупиковая система горячего водоснабжения)

Таблица С.4 – Считываемые параметры при работе теплосчетчиков

Индикация параметров	Назначение параметра
E: xxxxxx.x Гкал	Циркуляционное количество теплоты, потребляемое потребителем, расчет по формуле (2.5)
Eг: xxxxxx.x Гкал	Количество теплоты, потребляемое потребителем без рециркуляции, расчет по формуле (2.6)
Q1: x.xxxx т/ч	Массовый расход теплоносителя в подающем трубопроводе
Q2: x.xxxx т/ч	Массовый расход теплоносителя в обратном трубопроводе
G1: xxxxxx.x т	Масса теплоносителя, прошедшая через первичный преобразователь расхода Q1, расчет по формуле (2.2)
G2: xxxxxx.x т	Масса теплоносителя, прошедшая через первичный преобразователь расхода Q2, расчет по формуле (2.3)
G3: xxxxx.xx т	Масса теплоносителя, прошедшая через первичный преобразователь расхода Q3, установленный на трубопроводе тупиковой ГВС, расчет по формуле (2.4)

## Продолжение таблицы С4

Индикация параметров	Назначение параметра
T1: xxx.xx °С	Температура теплоносителя в подающем трубопроводе
T2: xxx.xx °С	Температура теплоносителя в обратном трубопроводе
T3: xxx.xx °С	Отображается только если выбрано T3: <Измер> в режиме “Служебное”. Температура теплоносителя в трубопроводе подпитки
dT: xxx.xx °С	Разность теплоносителя в обратном и условном трубопроводах $dT=T2-T_{хв}$
P: xxxxxx Гкал/ч	Мощность, потребляемая потребителем теплоты
p1: x.xxxx МПа	Давление в подающем трубопроводе
p2: x.xxxx МПа	Давление в обратном трубопроводе
p3: x.xxxx МПа	Давление в трубопроводе тупиковой ГВС
T <sub>РАБ</sub> : xxxxxx.xx ч	Время работы теплосчетчика в режиме <Работа> и <Счет>

Таблица С.5 – Параметры настройки

Индикация параметров	Назначение параметра
Вр.: xx:xx:xx	Текущее время в часах, минутах, секундах
Дата: xx.xx.xx	Текущая дата, т.е. число, месяц и год
Мод.: M451 – xx	Условный код версии рабочей программы теплосчетчика
Система: <Откр>	Указывает на выбор открытой системы теплоснабжения
Режим: <Потреб>	Выбранный режим указывает на формулы определения количества теплоты
Вода: <ГВС>	Указывает на выбор тупиковой системы горячего водоснабжения, расчет по формулам (2.5 и 2.6)
Q2 темп.: T2	Означает, что T2 участвует в расчетах массы G2
T3: <Измер>/<Не измер>	T3: <Измер> означает, что тупиковая система горячего водоснабжения задействована и измеряемая температура T3 участвует в расчетах массы G3. T3: <Не измер> означает, что тупиковая система горячего водоснабжения не задействована и T3 не измеряется и не индицируется
RS: <Уст>/<Не уст>	Канал встроенного последовательного интерфейса: включен/отключен
RS: <2400>/<4800>	Скорость передачи по последовательному интерфейсу: 2400 бод/4800 бод
RS: <Парность>/<Нет парности>	Контроль четности при передаче по последовательному интерфейсу: включен/отключен
Режим: <Работа>/<Поверка>	Теплосчетчик находится в рабочем режиме или в режиме поверки, соответственно
Режим: <Счет>/<Стоп>	Теплосчетчик находится в режиме измерения, расчета и фиксации параметров и нештатных ситуаций в архивах или в режиме измерения без фиксации
SA-94 № : xxxxxx	Заводской номер теплосчетчика
Q1 № : xxxxxx	Заводской номер первичного преобразователя расхода Q1
Q2 № : xxxxxx	Заводской номер первичного преобразователя расхода Q2
Q3 № : xxxxxx	Заводской номер измерительного преобразователя расхода Q3

Продолжение таблицы С.5

Индикация параметров	Назначение параметра
Q1 Ду: xxx мм	Условный диаметр первичного преобразователя расхода Q1
Q2 Ду: xxx мм	Условный диаметр первичного преобразователя расхода Q2
Q3 Ду: xxx мм	Условный диаметр измерительного преобразователя расхода Q3
Q1max: xxx.x м <sup>3</sup> /ч	Верхний предел нормированного расхода теплоносителя для Q1 (см. таблицу 2)
Q2max: xxx.x м <sup>3</sup> /ч	Верхний предел нормированного расхода теплоносителя для Q2 (см. таблицу 2)
Q1err: x.xx м <sup>3</sup> /ч	Верхний предел договорного расхода теплоносителя для Q1, при котором выходной ток достигает максимума 20 мА (при выбранном I1 или I2 по расходу Q1) и обрабатывается нештатная ситуация 11: Q1 > Q1err (расход больше договорного)
Q2err: x.xx м <sup>3</sup> /ч	Верхний предел договорного расхода теплоносителя для Q2, при котором выходной ток достигает максимума 20 мА (при выбранном I1 или I2 по расходу Q2) и обрабатывается нештатная ситуация 21: Q2 > Q2err (расход больше договорного)
Q3m: xxxx.xx м <sup>3</sup> /ч	Верхний предел расхода теплоносителя для Q3
Q1min: x.xx м <sup>3</sup> /ч	Нижний предел нормированного расхода теплоносителя для Q1 (см. таблицу 1), ниже которого теплосчетчик фиксирует нештатную ситуацию
Q2min: x.xx м <sup>3</sup> /ч	Нижний предел нормированного расхода теплоносителя для Q2 (см. таблицу 1), ниже которого теплосчетчик фиксирует нештатную ситуацию
Q3: xxxx.xx л/имп	Значение цены импульса для Q3
G3нач: xxxxxx м <sup>3</sup>	Значение количества теплоносителя для Q3 до вхождения его в комплект теплосчетчика
<280602-093459>	Дата и время последних изменений в режиме программирования
I1 = Q1/Q2/T1/T2/T3/dT/p1/p2/p3	Установлена функция преобразования одного из представленных в ряду параметров в ток I1
I1 = 0..20 mA /4..20 mA	Установлен один из представленных диапазонов тока I1
I2 = Q1/Q2/T1/T2/T3/dT/p1/p2/p3	Установлена функция преобразования одного из представленных в ряду параметров в ток I2
I2 = 0..20 mA /4..20 mA	Установлен один из представленных диапазонов тока I2
p1= 0.4/ 0.6/ 1.0/ 1.6/ 2.5 МПа	Установлен предел измерения давления датчика из представленного ряда
p1 = 0..5 mA/0..20 mA/4..20 mA	Установлен один из представленных диапазонов тока датчика давления
p2= 0.4/ 0.6/ 1.0/ 1.6/ 2.5 МПа	Установлен предел измерения давления датчика из представленного ряда
p2 = 0..5 mA/0..20 mA/4..20 mA	Установлен один из представленных диапазонов тока датчика давления
p3= 0.4/ 0.6/ 1.0/ 1.6/ 2.5 МПа	Установлен предел измерения давления датчика из представленного ряда
p3 = 0..5 mA/0..20 mA/4..20 mA	Установлен один из представленных диапазонов тока датчика давления
Rt : 100P / Pt100	Установлен тип градуировки используемых термопреобразователей из представленного ряда

Продолжение таблицы С.5

Индикация параметров	Назначение параметра
Дата з.: xx.xx	Дата начала зимнего периода отопления (день, месяц)
Дата л.: xx.xx	Дата начала летнего периода отопления (день, месяц)
Тхв. л.: xx..x °C /Тхв. з.: xx..x °C	На данный момент действующее договорное значение температуры в условном трубопроводе холодной воды на летний (л) или на зимний (з) период отопления
dTmin : 01 ... 99 °C	Установлено наименьшее значение разности температур в трубопроводах (Т2-Тхв), при котором теплосчетчик фиксирует нештатную ситуацию

Таблица С.6 – Возможный выбор параметров настройки в служебном режиме

Индикация параметров	Назначение параметра
Служебное	Индикация перехода теплосчетчика в режим выбора параметров настройки
Режим: <Потреб>	Переключатель перехода от источника теплоты (котельная) к потребителю с открытой системой теплоснабжения и ГВС. Выбран потребитель теплоты
Режим: <Работа>/<Проверка>	Выбирается режим <Работа> или режим <Проверка>
Режим: <Счет>/<Стоп>	Выбирается режим <Счет> или <Стоп>, т.е. теплосчетчик будет находиться в режиме измерения и фиксации параметров и нештатных ситуаций или находиться в режиме измерения без фиксации
Вр.: xx:xx:xx	Выбирается текущее время в часах, минутах, секундах
Дата: xx.xx.xx	Выбирается текущая дата, т.е. число, месяц и год
I1 = Q1/Q2 /T1/T2/T3/dT/p1/p2/p3	Выбирается один из представленных в ряду параметров, который должен преобразовываться в выходной ток I1
I1 = 0..20 mA /4..20 mA	Выбирается необходимый диапазон тока I1 из представленных в ряду
I2 = Q1/Q2 /T1/T2/T3/dT /p1/p2/p3	Выбирается один из представленных в ряду параметров, который должен преобразовываться в выходной ток I2
I2 = 0..20 mA /4..20 mA	Выбирается необходимый диапазон тока I2 из представленных в ряду
Q1err: x.xx м <sup>3</sup> /ч	Выбирается верхний предел договорного расхода теплоносителя для Q1, при котором выходной ток достигает максимума 20 мА (при выбранном I1 или I2 по расходу Q1) и обрабатывается нештатная ситуация 11: Q1 > Q1err (расход больше договорного)
Q2err: x.xx м <sup>3</sup> /ч	Выбирается верхний предел договорного расхода теплоносителя для Q2, при котором выходной ток достигает максимума 20 мА (при выбранном I1 или I2 по расходу Q2) и обрабатывается нештатная ситуация 21: Q2 > Q2err (расход больше договорного)
p1= 0.4/0.6/ 1.0/1.6/ 2.5 МПа	Выбирается предел измерения давления датчика из представленного ряда
p1= 0..5 mA/0..20 mA/4..20 mA	Выбирается выходной диапазон постоянного тока датчика давления
p2= 0.4/0.6/ 1.0/1.6/ 2.5 МПа	Выбирается предел измерения давления датчика из представленного ряда
p2= 0..5 mA/0..20 mA/4..20 mA	Выбирается выходной диапазон постоянного тока датчика давления
p3= 0.4/0.6/ 1.0/1.6/ 2.5 МПа	Выбирается предел измерения давления датчика из представленного ряда
p3= 0..5 mA/0..20 mA/4..20 mA	Выбирается выходной диапазон постоянного тока датчика давления

## Продолжение таблицы С.6

Индикация параметров	Назначение параметра
Вода: <ХВС>/<ГВС>	Выбор системы водоснабжения – в данном случае выбирают тупиковую систему горячего водоснабжения <ГВС>
dTmin : 01 ... 99 °C	Выбирается наименьшее значение разности температур (T2-Tхв) в трубопроводах из указанного диапазона, при котором теплосчетчик фиксирует нештатную ситуацию
Дата з.: xx.xx	Выбирается дата начала зимнего периода отопления (день, месяц)
Tхв. з. : xx..x °C	Выбирается договорное значение температуры в условном трубопроводе холодной воды на зимний период отопления
Дата л.: xx.xx	Выбирается дата начала летнего периода отопления (день, месяц)
Tхв. л. : xx..x °C	Выбирается договорное значение температуры в условном трубопроводе холодной воды на летний период отопления
T3: <Измер>/<Не измер>	T3: <Измер> выбирать при наличии тупиковой системы горячего водоснабжения, чтобы измеряемая температура T3 участвовала в расчетах массы G3 и индицировалась на табло. T3: <Не измер> выбирать при отсутствии тупиковой системы горячего водоснабжения
RS: <Уст>/<Не уст>	Выбирается включение или отключение канала встроенного последовательного интерфейса
RS: <2400>/<4800>	Выбирается скорость передачи по последовательному интерфейсу: 2400 бод или 4800 бод
RS: <Парность>/<Нет парности>	Выбирается включение или отключение контроля четности при передаче по последовательному интерфейсу
Q1Н: xxxxxx м <sup>3</sup> /ч / Q1Н: xxxxxx м <sup>3</sup>	Определение среднего расхода или накопленного объема теплоносителя за замеренный промежуток времени
Q2Н: xxxxxx м <sup>3</sup> /ч / Q2Н: xxxxxx м <sup>3</sup>	Определение среднего расхода или накопленного объема теплоносителя за замеренный промежуток времени
Q3Н: xxxxxx имп / Q3Н: xxxxxx м <sup>3</sup>	Подсчет количества импульсов или накопленного объема, за замеренный промежуток времени
Uвх: x.xxxxxx V	Пункт является служебным, его нужно обойти нажатием кнопки “>”, на индикаторе появится надпись “Служебное”

### 3 Открытая система, режим “Потребитель”, вариант ХВС (горячую воду для системы ГВС производят нагреванием воды из холодного водоснабжения в теплообменнике)

Таблица С.7 – Считываемые параметры при работе теплосчетчиков

Индикация параметров	Назначение параметра
Е: xxxxxx.x Гкал	Циркуляционное количество теплоты, потребляемое потребителем, расчет по формуле (2.7)
Q1: x.xxxx т/ч	Расход теплоносителя в подающем трубопроводе
Q2: x.xxxx т/ч	Расход теплоносителя в обратном трубопроводе
G1: xxxxxx.x м <sup>3</sup>	Объем теплоносителя, прошедший через первичный преобразователь расхода Q1, расчет по формуле (2.8)
G2: xxxxxx.x м <sup>3</sup>	Объем теплоносителя, прошедший через первичный преобразователь расхода Q2, расчет по формуле (2.9)
G3: xxxxxx.xx м <sup>3</sup>	Объем холодной воды, прошедшей через преобразователь расхода, установленный на трубопроводе ХВС, расчет по формуле (2.10)



## Продолжение таблицы С7

Индикация параметров	Назначение параметра
T1: xxx.xx °С	Температура теплоносителя в подающем трубопроводе
T2: xxx.xx °С	Температура теплоносителя в обратном трубопроводе
T3: xxx.xx °С	Температура теплоносителя в трубопроводе ХВС
dT: xxx.xx °С	Разность температур теплоносителя в обратном трубопроводе и трубопроводе холодного водоснабжения: $dT=T2-T3$
P: xxxxxx Гкал/ч	Мощность, потребляемая потребителем теплоты
p1: x.xxxx МПа	Давление в подающем трубопроводе
p2: x.xxxx МПа	Давление в обратном трубопроводе
p3: x.xxxx МПа	Давление в трубопроводе ХВС
T <sub>РАБ</sub> : xxxxxx.xx ч	Время работы теплосчетчика в режиме <Работа> и <Счет>

Таблица С.8 – Параметры настройки

Индикация параметров	Назначение параметра
Вр.: xx:xx:xx	Текущее время в часах, минутах, секундах
Дата: xx.xx.xx	Текущая дата, т.е. число, месяц и год
Мод.: M451 – xx	Условный код версии рабочей программы теплосчетчика
Система: <Откр>	Указывает на выбор открытой системы теплоснабжения
Режим: <Потреб>	Выбранный режим указывает на формулы определения количества теплоты
Вода: <ХВС>	Указывает на выбор системы холодного водоснабжения, расчет по формулам (2.7, 2.8, 2.9 и 2.10)
Q2 темп.: T2	Означает, что T2 участвует в расчетах массы G2
RS: <Уст>/<Не уст>	Канал встроенного последовательного интерфейса: включен/отключен
RS: <2400>/<4800>	Скорость передачи по последовательному интерфейсу: 2400 бод/4800 бод
RS: <Парность>/<Нет парности>	Контроль четности при передаче по последовательному интерфейсу: включен/отключен
Режим: <Работа>/<Поверка>	Теплосчетчик находится в рабочем режиме или в режиме поверки, соответственно
Режим: <Счет>/<Стоп>	Теплосчетчик находится в режиме измерения, расчета и фиксации параметров и нештатных ситуаций или в режиме измерения без фиксации
SA-94 № : xxxxxx	Заводской номер теплосчетчика
Q1 № : xxxxxx	Заводской номер первичного преобразователя расхода Q1
Q2 № : xxxxxx	Заводской номер первичного преобразователя расхода Q2
Q3 № : xxxxxx	Заводской номер измерительного преобразователя расхода Q3
Q1 Ду: xxx мм	Условный диаметр первичного преобразователя расхода Q1
Q2 Ду: xxx мм	Условный диаметр первичного преобразователя расхода Q2
Q3 Ду: xxx мм	Условный диаметр измерительного преобразователя расхода Q3
Q1max: x.xx м <sup>3</sup> /ч	Верхний предел нормированного расхода теплоносителя для Q1 (см. таблицу 2)
Q2max: x.xx м <sup>3</sup> /ч	Верхний предел нормированного расхода теплоносителя для Q2 (см. таблицу 2)

## Продолжение таблицы С.8

Индикация параметров	Назначение параметра
$Q1_{err}: x.xx \text{ м}^3/\text{ч}$	Верхний предел договорного расхода теплоносителя для Q1, при котором выходной ток достигает максимума 20 мА (при выбранном I1 или I2 по расходу Q1) и отрабатывается нештатная ситуация 11: $Q1 > Q1_{err}$ (расход больше договорного)
$Q2_{err}: x.xx \text{ м}^3/\text{ч}$	Верхний предел договорного расхода теплоносителя для Q2, при котором выходной ток достигает максимума 20 мА (при выбранном I1 или I2 по расходу Q2) и отрабатывается нештатная ситуация 21: $Q2 > Q2_{err}$ (расход больше договорного)
$Q3m: xxxx.xx \text{ м}^3/\text{ч}$	Верхний предел расхода холодной воды для Q3
$Q1min: x.xx \text{ м}^3/\text{ч}$	Нижний предел нормированного расхода теплоносителя для Q1 (см. таблицу 1), ниже которого теплосчетчик фиксирует нештатную ситуацию
$Q2min: x.xx \text{ м}^3/\text{ч}$	Нижний предел нормированного расхода теплоносителя для Q2 (см. таблицу 1), ниже которого теплосчетчик фиксирует нештатную ситуацию
$Q3: xxxx.xx \text{ л/имп.}$	Значение цены импульса для Q3
$G3_{нач}: xxxxxx \text{ м}^3$	Значение количества теплоносителя для Q3 до вхождения его в комплект теплосчетчика
<280602-093459>	Дата и время последних изменений в режиме программирования
$I1 = Q1/Q2/T1/T2/T3/dT/p1/p2/p3$	Установлена функция преобразования одного из представленных в ряду параметров в ток I1
$I1 = 0..20 \text{ mA} / 4..20 \text{ mA}$	Установлен один из представленных диапазонов тока I1
$I2 = Q1/Q2/T1/T2/T3/dT/p1/p2/p3$	Установлена функция преобразования одного из представленных в ряду параметров в ток I2
$I2 = 0..20 \text{ mA} / 4..20 \text{ mA}$	Установлен один из представленных диапазонов тока I2
$p1 = 0.4/ 0.6/ 1.0/ 1.6/ 2.5 \text{ МПа}$	Установлен предел измерения давления датчика из представленного ряда
$p1 = 0.5 \text{ mA}/0..20 \text{ mA}/4..20 \text{ mA}$	Установлен один из представленных диапазонов выходного тока датчика давления
$p2 = 0.4/ 0.6/ 1.0/ 1.6/ 2.5 \text{ МПа}$	Установлен предел измерения давления датчика из представленного ряда
$p2 = 0.5 \text{ mA}/0..20 \text{ mA}/4..20 \text{ mA}$	Установлен один из представленных диапазонов выходного тока датчика давления
$p3 = 0.4/ 0.6/ 1.0/ 1.6/ 2.5 \text{ МПа}$	Установлен предел измерения давления датчика из представленного ряда
$p3 = 0.5 \text{ mA}/0..20 \text{ mA}/4..20 \text{ mA}$	Установлен один из представленных диапазонов выходного тока датчика давления
$Rt : 100P / Pt100$	Установлен тип градуировки используемых термопреобразователей из представленного ряда
$dTmin : 01 \dots 99 \text{ }^\circ\text{C}$	Установлено наименьшее значение разности температур теплоносителя в обратном трубопроводе и трубопроводе холодного водоснабжения: $dT=T2-T3$ , при котором теплосчетчик фиксирует нештатную ситуацию

Таблица С.9 – Возможный выбор параметров настройки в служебном режиме

Индикация параметров	Назначение параметра
Служебное	Индикация перехода теплосчетчика в режим выбора параметров настройки
Режим: <Потреб>	Переключатель перехода от источника теплоты (котельная) к потребителю с открытой системой теплоснабжения и системой ХВС. Выбран потребитель теплоты
Режим: <Работа>/<Поверка>	Выбирается режим <Работа> или режим <Поверка>
Режим: <Счет>/<Стоп>	Выбирается режим <Счет> или <Стоп>, т.е. теплосчетчик будет находиться в режиме измерения и фиксации параметров и нештатных ситуаций или находиться в режиме измерения без фиксации
Вр.: xx:xx:xx	Выбирается текущее время в часах, минутах, секундах
Дата: xx.xx.xx	Выбирается текущая дата, т.е. число, месяц и год
$I1 = Q1/Q2 / T1/T2/T3/dT / p1/p2/p3$	Выбирается один из представленных в ряду параметров, который должен преобразовываться в выходной ток I1
$I1 = 0..20 \text{ mA} / 4..20 \text{ mA}$	Выбирается необходимый диапазон тока I1 из представленных в ряду
$I2 = Q1/Q2 / T1/T2/T3/dT / p1/p2/p3$	Выбирается один из представленных в ряду параметров, который должен преобразовываться в выходной ток I2
$I2 = 0..20 \text{ mA} / 4..20 \text{ mA}$	Выбирается необходимый диапазон тока I2 из представленных в ряду
$Q1err: x.xx \text{ м}^3/\text{ч}$	Выбирается верхний предел договорного расхода теплоносителя для Q1, при котором выходной ток достигает максимума 20 мА (при выбранном I1 или I2 по расходу Q1) и отрабатывается нештатная ситуация 11: $Q1 > Q1err$ (расход больше договорного)
$Q2err: x.xx \text{ м}^3/\text{ч}$	Выбирается верхний предел договорного расхода теплоносителя для Q2, при котором выходной ток достигает максимума 20 мА (при выбранном I1 или I2 по расходу Q2) и отрабатывается нештатная ситуация 21: $Q2 > Q2err$ (расход больше договорного)
$p1 = 0.4/0.6/ 1.0/1.6/ 2.5 \text{ МПа}$	Выбирается предел измерения давления датчика из представленного ряда
$p1 = 0..5 \text{ mA}/0..20 \text{ mA}/4..20 \text{ mA}$	Выбирается выходной диапазон постоянного тока датчика давления
$p2 = 0.4/0.6/ 1.0/1.6/ 2.5 \text{ МПа}$	Выбирается предел измерения давления датчика из представленного ряда
$p2 = 0..5 \text{ mA}/0..20 \text{ mA}/4..20 \text{ mA}$	Выбирается выходной диапазон постоянного тока датчика давления
$p3 = 0.4/0.6/ 1.0/1.6/ 2.5 \text{ МПа}$	Выбирается предел измерения давления датчика из представленного ряда
$p3 = 0..5 \text{ mA}/0..20 \text{ mA}/4..20 \text{ mA}$	Выбирается выходной диапазон постоянного тока датчика давления
Вода: <ХВС>/<ГВС>	Выбор системы водоснабжения – в данном случае выбирают систему холодного водоснабжения <ХВС>
$dTmin : 01 \dots 99 \text{ }^\circ\text{C}$	Выбирается наименьшее значение разности температур теплоносителя в обратном трубопроводе и трубопроводе холодного водоснабжения: $dT=T2-T3$ , при котором теплосчетчик фиксирует нештатную ситуацию

## Продолжение таблицы С.9

Индикация параметров	Назначение параметра
RS: <Уст>/<Не уст>	Выбирается включение или отключение канала встроенного последовательного интерфейса
RS: <2400>/<4800>	Выбирается скорость передачи по последовательному интерфейсу: 2400 бод или 4800 бод
RS: <Парность>/<Нет парности>	Выбирается включение или отключение контроля четности при передаче по последовательному интерфейсу
Q1Н: xxxxxx м <sup>3</sup> /ч/Q1Н: xxxxxx м <sup>3</sup>	Определение среднего расхода или накопленного объема теплоносителя за замеренный промежуток времени
Q2Н: xxxxxx м <sup>3</sup> /ч/Q2Н: xxxxxx м <sup>3</sup>	Определение среднего расхода или накопленного объема теплоносителя за замеренный промежуток времени
Q3Н: xxxxxx имп/Q3Н: xxxxxx м <sup>3</sup>	Подсчет количества импульсов или накопленного объема, за замеренный промежуток времени
Увх: x.xxxxxx V	Пункт является служебным, его нужно обойти нажатием кнопки “>”, на индикаторе появится надпись “Служебное”

## 4 Закрытая система, режим “Подпитка”

Таблица С.10 – Считываемые параметры при работе теплосчетчиков

Индикация параметров	Назначение параметра
Е: xxxxxx.x Гкал	Циркуляционное количество теплоты, потребляемое потребителем, расчет по формуле (2.11) или (2.12)
Еп: xxxxxx.x Гкал	Количество теплоты, потребляемое потребителем путем отбора теплоносителя на подпитку системы теплоснабжения потребителя, расчет по формуле (2.15)
Q1: x.xxxx т/ч	Массовый расход теплоносителя в подающем трубопроводе
Q2: x.xxxx т/ч	Массовый расход теплоносителя в обратном трубопроводе
G1: xxxxx.xx т	Масса теплоносителя, прошедшая через первичный преобразователь расхода Q1, расчет по формуле (2.2) или (2.13)
G2: xxxxxx.x т	Масса теплоносителя, прошедшая через первичный преобразователь расхода Q2, расчет по формуле (2.3) или (2.14)
G3: xxxxx.xx т	Масса теплоносителя, прошедшая через преобразователь расхода Q3, установленный на трубопроводе подпитки, расчет по формуле (2.16)
T1: xxx.xx °С	Температура теплоносителя в подающем трубопроводе
T2: xxx.xx °С	Температура теплоносителя в обратном трубопроводе
T3: xxx.xx °С	Температура теплоносителя в определенном потребителем трубопроводе (при выбранном Q2 темп.: T3 в режиме “Служебное”) или температура наружного воздуха при выбранных Q2 темп.: T2 и T3: <Измер> в режиме “Служебное”
dT: xxx.xx °С	Разность температур теплоносителя в подающем и обратном трубопроводах: dT=T1-T2
P: xxxxxx Гкал/ч	Мощность, потребляемая потребителем теплоты
p1: x.xxxx МПа	Давление в подающем трубопроводе
p2: x.xxxx МПа	Давление в обратном трубопроводе
p3: x.xxxx МПа	Давление в трубопроводе подпитки или определенном потребителем трубопроводе
T <sub>РАБ</sub> : xxxxx.xx ч	Время работы теплосчетчика в режиме <Работа> и <Счет>

Таблица С.11 – Параметры настройки

Индикация параметров	Назначение параметра
Вр.: хх:хх:хх	Текущее время в часах, минутах, секундах
Дата: хх:хх:хх	Текущая дата, т.е. число, месяц и год
Мод.: М451 – хх	Условный код версии рабочей программы теплосчетчика
Система: <Закр>	Указывает на выбор закрытой системы теплоснабжения, расчет по формуле (2.11) или (2.12)
Режим: <Подп>	Выбранный режим указывает на формулы определения количества теплоты, расчет по формуле (2.15)
Расх.: <Q под>/<Q обр>	Выбор месторасположения первичного преобразователя Q1 в подающем или обратном трубопроводе, соответственно
Q2 темп.: <T2>/<T3>	Означает, что расчет массы G2 через температуру T2 или через температуру T3
T3: <Измер>/<Не измер>	Окно меню появляется только, если выбрано Q2 темп: T2. T3: <Измер> означает, что температура T3 измеряется. T3: <Не измер> означает, что T3 не измеряется
RS: <Уст>/<Не уст>	Канал встроенного последовательного интерфейса: включен/отключен
RS: <2400>/<4800>	Скорость передачи по последовательному интерфейсу: 2400 бод/4800 бод
RS: <Парность>/<Нет парности>	Контроль четности при передаче по последовательному интерфейсу: включен/отключен
Режим: <Работа>/<Поверка>	Теплосчетчик находится в рабочем режиме или в режиме поверки, соответственно
Режим: <Счет>/<Стоп>	Теплосчетчик находится в режиме измерения, расчета и фиксации параметров и нестандартных ситуаций или в режиме измерения без фиксации
SA-94 № : хххххх	Заводской номер теплосчетчика
Q1 № : хххххх	Заводской номер первичного преобразователя расхода Q1
Q2 № : хххххх	Заводской номер первичного преобразователя расхода Q2
Q3 № : хххххх	Заводской номер измерительного преобразователя расхода Q3
Q1 Dy: ххх мм	Условный диаметр первичного преобразователя расхода Q1
Q2 Dy: ххх мм	Условный диаметр первичного преобразователя расхода Q2
Q3 Dy: ххх мм	Условный диаметр измерительного преобразователя расхода Q3
Q1max: х.хх м <sup>3</sup> /ч	Верхний предел нормированного расхода теплоносителя для Q1 (см. таблицу 2)
Q2max: х.хх м <sup>3</sup> /ч	Верхний предел нормированного расхода теплоносителя для Q2 (см. таблицу 2)
Q1err: х.хх м <sup>3</sup> /ч	Верхний предел договорного расхода теплоносителя для Q1, при котором выходной ток достигает максимума 20 мА (при выбранном I1 или I2 по расходу Q1) и отрабатывается нестандартная ситуация I1: Q1 > Q1err (расход больше договорного)
Q2err: х.хх м <sup>3</sup> /ч	Верхний предел договорного расхода теплоносителя для Q2, при котором выходной ток достигает максимума 20 мА (при выбранном I1 или I2 по расходу Q2) и отрабатывается нестандартная ситуация I2: Q2 > Q2err (расход больше договорного)
Q3m: хххх.хх м <sup>3</sup> /ч	Верхний предел расхода теплоносителя в трубопроводе подпитки для Q3

## Продолжение таблицы С.11

Индикация параметров	Назначение параметра
Q1min: x.xx м <sup>3</sup> /ч	Нижний предел нормированного расхода теплоносителя для Q1 (см. таблицу 1), ниже которого теплосчетчик фиксирует нештатную ситуацию
Q2min: x.xx м <sup>3</sup> /ч	Нижний предел нормированного расхода теплоносителя для Q2 (см. таблицу 1), ниже которого теплосчетчик фиксирует нештатную ситуацию
Q3: xxxx.xx л/имп	Значение цены импульса для Q3
G3нач: xxxxxx м <sup>3</sup>	Значение количества теплоносителя для Q3 до вхождения его в комплект теплосчетчика
<280602-093459>	Дата и время последних изменений в режиме программирования
I1 = Q1/Q2/T1/T2/T3/dT/p1/p2/p3	Установлена функция преобразования одного из представленных в ряду параметров в ток I1
I1 = 0..20 mA /4..20 mA	Установлен один из представленных диапазонов тока I1
I2 = Q1/Q2/T1/T2/T3/dT/p1/p2/p3	Установлена функция преобразования одного из представленных в ряду параметров в ток I2
I2 = 0..20 mA /4..20 mA	Установлен один из представленных диапазонов тока I2
p1= 0.4/ 0.6/ 1.0/ 1.6/ 2.5 МПа	Установлен предел измерения давления датчика из представленного ряда
p1 = 0..5 mA/0..20 mA/4..20 mA	Установлен один из представленных диапазонов выходного тока датчика давления
p2= 0.4/ 0.6/ 1.0/ 1.6/ 2.5 МПа	Установлен предел измерения давления датчика из представленного ряда
p2 = 0..5 mA/0..20 mA/4..20 mA	Установлен один из представленных диапазонов выходного тока датчика давления
p3= 0.4/ 0.6/ 1.0/ 1.6/ 2.5 МПа	Установлен предел измерения давления датчика из представленного ряда
p3 = 0..5 mA/0..20 mA/4..20 mA	Установлен один из представленных диапазонов выходного тока датчика давления
Rt : 100P / Pt100	Установлен тип градуировки используемых термопреобразователей из представленного ряда
Дата з.: xx.xx	Дата начала зимнего периода отопления (день, месяц)
Дата л.: xx.xx	Дата начала летнего периода отопления (день, месяц)
Тхв. л. : xx..x °C/ Тхв. з. : xx..x °C	На данный момент действующее договорное значение температуры в условном трубопроводе холодной воды на летний (л) или на зимний (з) период отопления
dTmin : 01 ... 99 °C	Установлено наименьшее значение разности температур в подающем и обратном трубопроводах, при котором теплосчетчик фиксирует нештатную ситуацию

Таблица С.12 – Возможный выбор параметров настройки в служебном режиме

Индикация параметров	Назначение параметра
Служебное	Индикация перехода теплосчетчика в режим выбора параметров настройки
Режим: <Подп>	Переключатель перехода от подпитки системы теплоснабжения потребителя к системе водоснабжения. В данном случае указывает, что выбрана подпитка собственной системы теплоснабжения потребителя
Режим: <Работа>/<Поверка>	Выбирается режим <Работа> или режим <Поверка>

Продолжение таблицы С.12

Индикация параметров	Назначение параметра
Режим: <Счет>/<Стоп>	Выбирается режим <Счет> или <Стоп>, т.е. теплосчетчик будет находиться в режиме измерения и фиксации параметров и нештатных ситуаций или находиться в режиме измерения без фиксации
Вр.: xx:xx:xx	Выбирается текущее время в часах, минутах, секундах
Дата: xx.xx.xx	Выбирается текущая дата, т.е. число, месяц и год
$I1 = Q1/Q2 / T1/T2/T3/dT/p1/p2/p3$	Выбирается один из представленных в ряду параметров, который должен преобразовываться в выходной ток I1
$I1 = 0..20 \text{ mA} / 4..20 \text{ mA}$	Выбирается необходимый диапазон тока I1 из представленных в ряду
$I2 = Q1/Q2 / T1/T2/T3/dT/p1/p2/p3$	Выбирается один из представленных в ряду параметров, который должен преобразовываться в выходной ток I2
$I2 = 0..20 \text{ mA} / 4..20 \text{ mA}$	Выбирается необходимый диапазон тока I2 из представленных в ряду
$Q1err: x.xx \text{ м}^3/\text{ч}$	Выбирается верхний предел договорного расхода теплоносителя для Q1, при котором выходной ток достигает максимума 20 мА (при выбранном I1 или I2 по расходу Q1) и обрабатывается нештатная ситуация I1: $Q1 > Q1err$ (расход больше договорного)
$Q2err: x.xx \text{ м}^3/\text{ч}$	Выбирается верхний предел договорного расхода теплоносителя для Q2, при котором выходной ток достигает максимума 20 мА (при выбранном I1 или I2 по расходу Q2) и обрабатывается нештатная ситуация I2: $Q2 > Q2err$ (расход больше договорного)
$p1 = 0.4/0.6 / 1.0/1.6 / 2.5 \text{ МПа}$	Выбирается предел измерения давления датчика из представленного ряда
$p1 = 0..5 \text{ mA} / 0..20 \text{ mA} / 4..20 \text{ mA}$	Выбирается выходной диапазон постоянного тока датчика давления
$p2 = 0.4/0.6 / 1.0/1.6 / 2.5 \text{ МПа}$	Выбирается предел измерения давления датчика из представленного ряда
$p2 = 0..5 \text{ mA} / 0..20 \text{ mA} / 4..20 \text{ mA}$	Выбирается выходной диапазон постоянного тока датчика давления
$p3 = 0.4/0.6 / 1.0/1.6 / 2.5 \text{ МПа}$	Выбирается предел измерения давления датчика из представленного ряда
$p3 = 0..5 \text{ mA} / 0..20 \text{ mA} / 4..20 \text{ mA}$	Выбирается выходной диапазон постоянного тока датчика давления
Расх.: <Q под>/<Q обр>	Выбор месторасположения первичного преобразователя расхода Q1 в подающем или обратном трубопроводе, соответственно
Q2 темп.: T2/T3	Выбор измеряемой температуры в обратном или третьем трубопроводе, участвующей в расчете массы G2
dTmin : 01 ... 99 °C	Выбирается наименьшее значение разности температур в подающем и обратном трубопроводах из указанного диапазона, при котором теплосчетчик фиксирует нештатную ситуацию
Дата з.: xx.xx	Выбирается дата начала зимнего периода отопления (день, месяц)
Тхв. з. : xx..x °C	Выбирается договорное значение температуры в условном трубопроводе холодной воды на зимний период отопления
Дата л.: xx.xx	Выбирается дата начала летнего периода отопления (день, месяц)
Тхв. л. : xx..x °C	Выбирается договорное значение температуры в условном трубопроводе холодной воды на летний период отопления

Продолжение таблицы С.12

T3: <Измер>/<Не измер>	Возможность выбора только при выбранном Q2темп: T2. T3: <Измер> означает, что температура T3 измеряется. T3: <Не измер> означает, что T3 не измеряется
RS: <Уст>/<Не уст>	Выбирается включение или отключение канала встроенного последовательного интерфейса
RS: <2400>/<4800>	Выбирается скорость передачи по последовательному интерфейсу: 2400 бод или 4800 бод
RS: <Парность>/<Нет парности>	Выбирается включение или отключение контроля четности при передаче по последовательному интерфейсу
Q1H: xxxxxx м <sup>3</sup> /ч /Q1H: xxxxxx м <sup>3</sup>	Определение среднего расхода или накопленного объема теплоносителя за замеренный промежуток времени
Q2H: xxxxxx м <sup>3</sup> /ч /Q2H: xxxxxx м <sup>3</sup>	Определение среднего расхода или накопленного объема теплоносителя за замеренный промежуток времени
Q3H: xxxxxx имп/Q3H: xxxxxx м <sup>3</sup>	Подсчет количества импульсов или накопленного объема, за замеренный промежуток времени
Увх: x.xxxxxx V	Пункт является служебным, его нужно обойти нажатием кнопки ">", на индикаторе появится надпись "Служебное"

### 5 Закрытая система, режим "Вода", вариант ГВС (вариант с тупиковой системой горячего водоснабжения)

Таблица С.13 – Считываемые параметры при работе теплосчетчиков

Индикация параметров	Назначение параметра
E: xxxxxx.x Гкал	Циркуляционное количество теплоты, потребляемое потребителем, расчет по формуле (2.11) или (2.12)
Eг: xxxxxx.x Гкал	Количество теплоты, потребляемое потребителем на трубопроводе тупиковой ГВС, расчет по формуле (2.6)
Q1: x.xxxx т/ч	Массовый расход теплоносителя в подающем трубопроводе
Q2: x.xxxx т/ч	Массовый расход теплоносителя в обратном трубопроводе
G1: xxxxxx.x т	Масса теплоносителя, прошедшая через первичный преобразователь расхода Q1, расчет по формуле (2.2) или (2.13)
G2: xxxxxx.x т	Масса теплоносителя, прошедшая через первичный преобразователь расхода Q2, расчет по формуле (2.3)
G3: xxxxxx.xx т	Масса теплоносителя, прошедшая через преобразователь расхода Q3, установленный на трубопроводе тупиковой ГВС, расчет по формуле (2.4)
T1: xxx.xx °C	Температура теплоносителя в подающем трубопроводе
T2: xxx.xx °C	Температура теплоносителя в обратном трубопроводе
T3: xxx.xx °C	Отображается только если выбрано T3: <Измер> в режиме "Служебное". Температура теплоносителя в трубопроводе тупиковой ГВС
dT: xxx.xx °C	Разность температур теплоносителя в подающем и обратном трубопроводах: dT=T1-T2
P: xxxxxx Гкал/ч	Мощность, потребляемая потребителем теплоты
p1: x.xxxx МПа	Давление в подающем трубопроводе
p2: x.xxxx МПа	Давление в обратном трубопроводе
p3: x.xxxx МПа	Давление в трубопроводе тупиковой ГВС
T <sub>РАБ</sub> : xxxxxx.xx ч	Время работы теплосчетчика в режиме <Работа> и <Счет>



Таблица С.14 – Параметры настройки

Индикация параметров	Назначение параметра
Вр.: xx:xx:xx	Текущее время в часах, минутах, секундах
Дата: xx:xx:xx	Текущая дата, т.е. число, месяц и год
Мод.: M451 – xx	Условный код версии рабочей программы теплосчетчика
Система: <Закр>	Указывает на выбор закрытой системы теплоснабжения
Режим: <Вода>	Выбранный режим указывает на формулы определения количества теплоты, расчет по формуле (2.11) или (2.12)
Расх.: <Q под>/<Q обр>	Выбор месторасположения первичного преобразователя расхода Q1 в подающем или обратном трубопроводе, соответственно
Вода: <ГВС>	Указывает на выбор системы тупиковой ГВС, расчет по формуле (2.6)
Q2 темп.: T2	Означает, что T2 участвует в расчетах массы G2
T3: <Измер>/<Не измер>	T3: <Измер> означает, что тупиковая система горячего водоснабжения задействована и измеряемая температура T3 участвует в расчетах массы G3. T3: <Не измер> означает, что тупиковая система не задействована и T3 не измеряется и не индицируется на дисплей.
RS: <Уст>/<Не уст>	Канал встроенного последовательного интерфейса: включен/отключен
RS: <2400>/<4800>	Скорость передачи по последовательному интерфейсу: 2400 бод/4800 бод
RS: <Парность>/<Нет парности>	Контроль четности при передаче по последовательному интерфейсу: включен/отключен
Режим: <Работа>/<Проверка>	Теплосчетчик находится в рабочем режиме или в режиме проверки, соответственно
Режим: <Счет>/<Стоп>	Теплосчетчик находится в режиме измерения, расчета и фиксации параметров и нестандартных ситуаций или в режиме измерения без фиксации
SA-94 № : xxxxxx	Заводской номер теплосчетчика
Q1 № : xxxxxx	Заводской номер первичного преобразователя расхода Q1
Q2 № : xxxxxx	Заводской номер первичного преобразователя расхода Q2
Q3 № : xxxxxx	Заводской номер измерительного преобразователя расхода Q3
Q1 Dy: xxx мм	Условный диаметр первичного преобразователя расхода Q1
Q2 Dy: xxx мм	Условный диаметр первичного преобразователя расхода Q2
Q3 Dy: xxx мм	Условный диаметр измерительного преобразователя расхода Q3
Q1max: x.xx м <sup>3</sup> /ч	Верхний предел нормированного расхода теплоносителя для Q1 (см. таблицу 2)
Q2max: x.xx м <sup>3</sup> /ч	Верхний предел нормированного расхода теплоносителя для Q2 (см. таблицу 2)
Q3m: xxxx.xx м <sup>3</sup> /ч	Верхний предел расхода теплоносителя в трубопроводе тупиковой ГВС для Q3
Q1err: x.xx м <sup>3</sup> /ч	Верхний предел договорного расхода теплоносителя для Q1, при котором выходной ток достигает максимума 20 мА (при выбранном I1 или I2 по расходу Q1) и обрабатывается нестандартная ситуация I1: Q1 > Q1err (расход больше договорного)
Q2err: x.xx м <sup>3</sup> /ч	Верхний предел договорного расхода теплоносителя для Q2, при котором выходной ток достигает максимума 20 мА (при выбранном I1 или I2 по расходу Q2) и обрабатывается нестандартная ситуация I2: Q2 > Q2err (расход больше договорного)

Продолжение таблицы С.14

Индикация параметров	Назначение параметра
Q1min: 0,4 м <sup>3</sup> /ч	Нижний предел нормированного расхода теплоносителя для Q1 (см. таблицу 1), ниже которого теплосчетчик фиксирует нештатную ситуацию
Q2min: 0,4 м <sup>3</sup> /ч	Нижний предел нормированного расхода теплоносителя для Q2 (см. таблицу 1), ниже которого теплосчетчик фиксирует нештатную ситуацию
Q3: xxxx.xx л/имп.	Значение цены импульса для Q3
G3нач: xxxxxx м <sup>3</sup>	Значение количества теплоносителя для Q3 до вхождения его в комплект теплосчетчика
<280602-093459>	Дата и время последних изменений в режиме программирования
I1 = Q1/Q2/T1/T2/T3/dT/p1/p2/p3	Установлена функция преобразования одного из представленных в ряду параметров в выходной ток I1
I1 = 0..20 mA /4..20 mA	Установлен один из представленных диапазонов тока I1
I2 = Q1/Q2/T1/T2/T3/dT/p1/p2/p3	Установлена функция преобразования одного из представленных в ряду параметров в ток I2
I2 = 0..20 mA /4..20 mA	Установлен один из представленных диапазонов тока I2
p1= 0.4/ 0.6/ 1.0/ 1.6/ 2.5 МПа	Установлен предел измерения давления датчика из представленного ряда
p1 = 0..5 mA/0..20 mA/4..20 mA	Установлен один из представленных диапазонов тока датчика давления
p2= 0.4/ 0.6/ 1.0/ 1.6/ 2.5 МПа	Установлен предел измерения давления датчика из представленного ряда
p2 = 0..5 mA/0..20 mA/4..20 mA	Установлен один из представленных диапазонов тока датчика давления
p3= 0.4/ 0.6/ 1.0/ 1.6/ 2.5 МПа	Установлен предел измерения давления датчика из представленного ряда
p3 = 0..5 mA/0..20 mA/4..20 mA	Установлен один из представленных диапазонов тока датчика давления
Rt : 100P / Pt100	Установлен тип градуировки используемых термопреобразователей из представленного ряда
Дата з.: xx.xx	Дата начала зимнего периода отопления (день, месяц)
Дата л.: xx.xx	Дата начала летнего периода отопления (день, месяц)
Тхв. л. : xx..x °C/ Тхв. з. : xx..x °C	На данный момент действующее договорное значение температуры в условном трубопроводе холодной воды на летний (л) или на зимний (з) период отопления
dTmin : 01 ... 99 °C	Установлено наименьшее значение разности температур в подающем и обратном трубопроводах, при котором теплосчетчик фиксирует нештатную ситуацию

Таблица С.15 – Возможный выбор параметров настройки в служебном режиме

Индикация параметров	Назначение параметра
Служебное	Индикация перехода теплосчетчика в режим выбора параметров настройки
Режим: <Подп>/<Вода>	Переключатель перехода от подпитки системы теплоснабжения потребителя к системе водоснабжения. Выбирается <Вода>
Режим: <Работа>/<Поверка>	Выбирается режим <Работа> или режим <Поверка>
Режим: <Счет>/<Стоп>	Выбирается режим <Счет> или <Стоп>, т.е. теплосчетчик будет находиться в режиме измерения и фиксации параметров и нештатных ситуаций или находиться в режиме измерения без фиксации
Вр.: xx:xx:xx	Выбирается текущее время в часах, минутах, секундах
Дата: xx.xx.xx	Выбирается текущая дата, т.е. число, месяц и год
$I1 = Q1/Q2 / T1/T2/T3/dT / p1/p2/p3$	Выбирается один из представленных в ряду параметров, который должен преобразовываться в выходной ток I1
$I1 = 0..20 \text{ mA} / 4..20 \text{ mA}$	Выбирается необходимый диапазон тока I1 из представленных в ряду
$I2 = Q1/Q2 / T1/T2/T3/dT / p1/p2/p3$	Выбирается один из представленных в ряду параметров, который должен преобразовываться в выходной ток I2
$I2 = 0..20 \text{ mA} / 4..20 \text{ mA}$	Выбирается необходимый диапазон тока I2 из представленных в ряду
$Q1err: x.xx \text{ м}^3/\text{ч}$	Выбирается верхний предел договорного расхода теплоносителя для Q1, при котором выходной ток достигает максимума 20 мА (при выбранном I1 или I2 по расходу Q1) и отрабатывается нештатная ситуация 11: $Q1 > Q1err$ (расход больше договорного)
$Q2err: x.xx \text{ м}^3/\text{ч}$	Выбирается верхний предел договорного расхода теплоносителя для Q2, при котором выходной ток достигает максимума 20 мА (при выбранном I1 или I2 по расходу Q2) и отрабатывается нештатная ситуация 21: $Q2 > Q2err$ (расход больше договорного)
$p1 = 0.4/0.6/ 1.0/1.6/ 2.5 \text{ МПа}$	Выбирается предел измерения давления датчика из представленного ряда
$p1 = 0..5 \text{ mA}/0..20 \text{ mA}/4..20 \text{ mA}$	Выбирается выходной диапазон постоянного тока датчика давления
$p2 = 0.4/0.6/ 1.0/1.6/ 2.5 \text{ МПа}$	Выбирается предел измерения давления датчика из представленного ряда
$p2 = 0..5 \text{ mA}/0..20 \text{ mA}/4..20 \text{ mA}$	Выбирается выходной диапазон постоянного тока датчика давления
$p3 = 0.4/0.6/ 1.0/1.6/ 2.5 \text{ МПа}$	Выбирается предел измерения давления датчика из представленного ряда
$p3 = 0..5 \text{ mA}/0..20 \text{ mA}/4..20 \text{ mA}$	Выбирается выходной диапазон постоянного тока датчика давления
Расх.: <Q под>/<Q обр>	Выбор месторасположения первичного преобразователя расхода Q1 в подающем или обратном трубопроводе, соответственно
Вода: <ГВС>/<ХВС>	Выбирается система тупиковой ГВС
$dTmin : 01 \dots 99 \text{ }^\circ\text{C}$	Выбирается наименьшее значение разности температур в подающем и обратном трубопроводах, при котором теплосчетчик фиксирует нештатную ситуацию

Продолжение таблицы С.15

Индикация параметров	Назначение параметра
Дата з.: xx.xx	Выбирается дата начала зимнего периода отопления (день, месяц)
Тхв. з. : xx..x °С	Выбирается договорное значение температуры в условном трубопроводе холодной воды на зимний период отопления
Дата л.: xx.xx	Выбирается дата начала летнего периода отопления (день, месяц)
Тхв. л. : xx..x °С	Выбирается договорное значение температуры в условном трубопроводе холодной воды на летний период отопления
ТЗ: <Измер>/<Не измер>	ТЗ: <Измер> выбирать при наличии тупиковой системы горячего водоснабжения, чтобы измеряемая температура ТЗ участвовала в расчетах массы G3 и индицировалась на дисплей. ТЗ: <Не измер> выбирать при отсутствии тупиковой системы горячего водоснабжения
RS: <Уст>/<Не уст>	Выбирается включение или отключение канала встроенного последовательного интерфейса
RS: <2400>/<4800>	Выбирается скорость передачи по последовательному интерфейсу: 2400 бод или 4800 бод
RS: <Парность>/<Нет парности>	Выбирается включение или отключение контроля четности при передаче по последовательному интерфейсу
Q1H: xxxxxx м <sup>3</sup> /ч/Q1H: xxxxxx м <sup>3</sup>	Определение среднего расхода или накопленного объема теплоносителя за замеренный промежуток времени
Q2H: xxxxxx м <sup>3</sup> /ч/Q2H: xxxxxx м <sup>3</sup>	Определение среднего расхода или накопленного объема теплоносителя за замеренный промежуток времени
Q3H: xxxxxx имп/Q3H: xxxxxx м <sup>3</sup>	Подсчет количества импульсов или накопленного объема, за замеренный промежуток времени
Увх: x.xxxxxx V	Пункт является служебным, его нужно обойти нажатием кнопки “>”, на индикаторе появится надпись “Служебное”

**6 Закрытая система, режим “Вода”, вариант ХВС, “контур один”** (вариант одновременного определения количества теплоты в одной закрытой системе теплоснабжения и расхода воды в системе холодного водоснабжения)

Таблица С.16 – Считываемые параметры при работе теплосчетчиков

Индикация параметров	Назначение параметра
Е: xxxxxx.x Гкал	Количество теплоты, потребляемое потребителем на отопление, расчет по формуле (2.11)
Q1: x.xxxx т/ч	Массовый расход теплоносителя (трубопровод определяет выбранный режим)
Q2: x.xxxx т/ч	Массовый расход теплоносителя (трубопровод определяет выбранный режим)
G1: xxxxxx.x т	Масса теплоносителя, прошедшая через первичный преобразователь расхода Q1, расчет по формуле (2.2) или (2.13)
G2: xxxxxx.x т	Масса теплоносителя, прошедшая через первичный преобразователь расхода Q2, расчет по формуле (2.3)
G3: xxxxx.xx м <sup>3</sup>	Объем холодной воды, прошедшей через преобразователь расхода Q3, установленный на трубопроводе ХВС, расчет по формуле (2.10)
T1: xxx.xx °С	Температура теплоносителя в подающем трубопроводе
T2: xxx.xx °С	Температура в обратном трубопроводе
T3: xxx.xx °С	Температура в трубопроводе ХВС или наружного воздуха

Продолжение таблицы С.16

Индикация параметров	Назначение параметра
dT: xxx.xx °C	Разность температур теплоносителя: $dT=T1-T2$
P: xxxxxx Гкал/ч	Потребляемая мощность
p1: x.xxxx МПа	Давление в трубопроводе с расходом Q1
p2: x.xxxx МПа	Давление в трубопроводе с расходом Q2
p3: x.xxxx МПа	Давление в трубопроводе ХВС
T <sub>РАБ</sub> : xxxxxx.xx ч	Время работы теплосчетчика в режиме <Работа> и <Счет>

Таблица С.17 – Параметры настройки

Индикация параметров	Назначение параметра
Вр.: xx:xx:xx	Текущее время в часах, минутах, секундах
Дата: xx.xx.xx	Текущая дата, т.е. число, месяц и год
Мод.: M451 – xx	Условный код версии рабочей программы теплосчетчика
Система: <Закр>	Указывает на выбор закрытой системы теплоснабжения
Режим: <Вода>	Выбранный режим указывает на формулы определения количества теплоты, расчет по формуле (2.11) или (2.12)
Вода: <ХВС>	Указывает на выбор системы ХВС, расчет по формуле (2.10)
Контур: <один>	Для данного режима выбор <один> означает, что определение количества теплоты осуществляют в одной закрытой системе
Расх.: <Q под>/<Q обр>	Месторасположения первичного преобразователя расхода Q1 в подающем или обратном трубопроводе, соответственно
Q2 темп.: T2	В формуле расчета массы G2 участвует плотность по значению температуры T2
T3: <Измер>/<Не измер>	T3: <Измер> означает, что температура T3 измеряется. и индицируется T3: <не измер> означает, что T3 не измеряется и не индицируется
RS: <Уст>/<Не уст>	Канал встроенного последовательного интерфейса: включен/отключен
RS: <2400>/<4800>	Скорость передачи по последовательному интерфейсу: 2400 бод/4800 бод
RS: <Парность>/<Нет парности>	Контроль четности при передаче по последовательному интерфейсу: включен/отключен
Режим: <Работа>/<Поверка>	Теплосчетчик находится в рабочем режиме или в режиме поверки
Режим: <Счет>/<Стоп>	Теплосчетчик находится в режиме измерения, расчета и фиксации параметров и нештатных ситуаций или в режиме измерения без фиксации
SA-94 № : xxxxxx	Заводской номер теплосчетчика
Q1 № : xxxxxx	Заводской номер первичного преобразователя расхода Q1
Q2 № : xxxxxx	Заводской номер первичного преобразователя расхода Q2
Q3 № : xxxxxx	Заводской номер измерительного преобразователя расхода Q3
Q1 Ду: xxx мм	Условный диаметр первичного преобразователя расхода Q1
Q2 Ду: xxx мм	Условный диаметр первичного преобразователя расхода Q2
Q3 Ду: xxx мм	Условный диаметр измерительного преобразователя расхода Q3
Q1 <sub>max</sub> : x.xx м <sup>3</sup> /ч	Верхний предел нормированного расхода теплоносителя для Q1 (см. таблицу 1)
Q2 <sub>max</sub> : x.xx м <sup>3</sup> /ч	Верхний предел нормированного расхода теплоносителя для Q2 (см. таблицу 1)

## Продолжение таблицы С.17

Q1err: x.xx м <sup>3</sup> /ч	Верхний предел договорного расхода теплоносителя для Q1 при котором выходной ток достигает максимума 20 мА (при выбранном I1 или I2 по расходу Q1) и отрабатывается нештатная ситуация 11: Q1 > Q1err (расход больше договорного)
Q2err: x.xx м <sup>3</sup> /ч	Верхний предел договорного расхода теплоносителя для Q2 при котором выходной ток достигает максимума 20 мА (при выбранном I1 или I2 по расходу Q2) и отрабатывается нештатная ситуация 21: Q2 > Q2err (расход больше договорного)
Q3m: xxxx.xx м <sup>3</sup> /ч	Верхний предел расхода теплоносителя в трубопроводе ХВС для Q3
Q1min: x.xx м <sup>3</sup> /ч	Нижний предел нормированного расхода теплоносителя для Q1 (см. таблицу 1), ниже которого теплосчетчик фиксирует нештатную ситуацию
Q2min: x.xx м <sup>3</sup> /ч	Нижний предел нормированного расхода теплоносителя для Q2 (см. таблицу 1), ниже которого теплосчетчик фиксирует нештатную ситуацию
Q3: xxxx.xx л/имп.	Значение цены импульса для Q3
G3нач: xxxxxx м <sup>3</sup>	Значение количества теплоносителя для Q3 до вхождения его в комплект теплосчетчика
<280602-093459>	Дата и время последних изменений в режиме программирования
I1 = Q1/Q2/T1/T2/T3/dT/p1/p2/p3	Установлена функция преобразования одного из представленных в ряду параметров в выходной ток I2
I1 = 0..20 мА /4..20 мА	Установлен один из представленных диапазонов тока I1
I2 = Q1/Q2/T1/T2/T3/dT/p1/p2/p3	Установлена функция преобразования одного из представленных в ряду параметров в ток I2
I2 = 0..20 мА /4..20 мА	Установлен один из представленных диапазонов тока I2
p1= 0.4/ 0.6/ 1.0/ 1.6/ 2.5 МПа	Установлен предел измерения давления датчика из представленного ряда
p1 = 0..5 мА/0..20 мА/4..20 мА	Установлен один из представленных диапазонов выходного тока датчика давления
p2= 0.4/ 0.6/ 1.0/ 1.6/ 2.5 МПа	Установлен предел измерения давления датчика из представленного ряда
p2 = 0..5 мА/0..20 мА/4..20 мА	Установлен один из представленных диапазонов выходного тока датчика давления
p3= 0.4/ 0.6/ 1.0/ 1.6/ 2.5 МПа	Установлен предел измерения давления датчика из представленного ряда
p3 = 0..5 мА/0..20 мА/4..20 мА	Установлен один из представленных диапазонов выходного тока датчика давления
Rt : 100P / Pt100	Установлен тип градуировки используемых термопреобразователей из представленного ряда
dTmin : 01 ... 99 °C	Установлено наименьшее значение разности температур в подающем и обратном трубопроводах из указанного диапазона, при котором теплосчетчик фиксирует нештатную ситуацию

Таблица С.18 – Возможный выбор параметров настройки в служебном режиме

Индикация параметров	Назначение параметра
Служебное	Индикация перехода теплосчетчика в режим выбора параметров настройки
Режим: </Вода>	Переключатель перехода от подпитки системы теплоснабжения потребителя к системе водоснабжения. Выбирается <Вода>
Режим: <Работа>/<Проверка>	Выбирается режим <Работа> или режим <Проверка>
Режим: <Счет>/<Стоп>	Выбирается режим <Счет> или <Стоп>, т.е. теплосчетчик будет находиться в режиме измерения и фиксации параметров и нештатных ситуаций или находиться в режиме измерения без фиксации
Вр.: xx:xx:xx	Выбирается текущее время в часах, минутах, секундах
Дата: xx.xx.xx	Выбирается текущая дата, т.е. число, месяц и год
$I1 = Q1/Q2 / T1/T2/T3/dT / p1/p2/p3$	Выбирается один из представленных в ряду параметров, который должен преобразовываться в выходной ток I1
$I1 = 0..20 \text{ mA} / 4..20 \text{ mA}$	Выбирается необходимый диапазон тока I1 из представленных в ряду
$I2 = Q1/Q2 / T1/T2/T3/dT / p1/p2/p3$	Выбирается один из представленных в ряду параметров, который должен преобразовываться в выходной ток I2
$I2 = 0..20 \text{ mA} / 4..20 \text{ mA}$	Выбирается необходимый диапазон тока I2 из представленных в ряду
$Q1err: x.xx \text{ м}^3/\text{ч}$	Выбирается верхний предел договорного расхода теплоносителя для Q1 при котором выходной ток достигает максимума 20 мА (при выбранном I1 или I2 по расходу Q1) и обрабатывается нештатная ситуация 11: $Q1 > Q1err$ (расход больше договорного)
$Q2err: x.xx \text{ м}^3/\text{ч}$	Выбирается верхний предел договорного расхода теплоносителя для Q2 при котором выходной ток достигает максимума 20 мА (при выбранном I1 или I2 по расходу Q2) и обрабатывается нештатная ситуация 21: $Q2 > Q2err$ (расход больше договорного)
$p1 = 0.4/0.6 / 1.0/1.6 / 2.5 \text{ МПа}$	Выбирается предел измерения давления датчика из представленного ряда
$p1 = 0..5 \text{ mA} / 0..20 \text{ mA} / 4..20 \text{ mA}$	Выбирается выходной диапазон постоянного тока датчика давления
$p2 = 0.4/0.6 / 1.0/1.6 / 2.5 \text{ МПа}$	Выбирается предел измерения давления датчика из представленного ряда
$p2 = 0..5 \text{ mA} / 0..20 \text{ mA} / 4..20 \text{ mA}$	Выбирается выходной диапазон постоянного тока датчика давления
$p3 = 0.4/0.6 / 1.0/1.6 / 2.5 \text{ МПа}$	Выбирается предел измерения давления датчика из представленного ряда
$p3 = 0..5 \text{ mA} / 0..20 \text{ mA} / 4..20 \text{ mA}$	Выбирается выходной диапазон постоянного тока датчика давления
Вода: <ГВС>/<ХВС>	Для данного режима выбор ХВС
Контур: <один>/<два>	Для данного режима выбор <один> - определение количества теплоты в одной закрытой системе
Расх.: <Q под>/<Q обр>	Выбор месторасположения первичного преобразователя расхода Q1 в подающем или обратном трубопроводе, соответственно

Продолжение таблицы С.18

Индикация параметров	Назначение параметра
dT <sub>min</sub> : 01 ... 99 °С	Выбирается наименьшее значение разности температур в подающем и обратном трубопроводах, при котором теплосчетчик фиксирует нештатную ситуацию
T3: <Измер>/<Не измер>	Выбор T3: <Измер> означает, что температуру T3 измерять и значение индицировать на дисплей. T3: <Не измер> - T3 не измерять, не индицировать
RS: <Уст>/<Не уст>	Выбирается включение или отключение канала встроенного последовательного интерфейса
RS: <2400>/<4800>	Выбирается скорость передачи по последовательному интерфейсу: 2400 бод или 4800 бод
RS: <Парность>/<Нет парности>	Выбирается включение или отключение контроля четности при передаче по последовательному интерфейсу
Q1Н: xxxxxx м <sup>3</sup> /ч /Q1Н: xxxxxx м <sup>3</sup>	Определение среднего расхода или накопленного объема теплоносителя за замеренный промежуток времени
Q2Н: xxxxxx м <sup>3</sup> /ч /Q2Н: xxxxxx м <sup>3</sup>	Определение среднего расхода или накопленного объема теплоносителя за замеренный промежуток времени
Q3Н: xxxxxx имп./Q3Н: xxxxxx м <sup>3</sup>	Подсчет количества импульсов или накопленного объема, за замеренный промежуток времени
Uвх: x.xxxxxx V	Пункт является служебным, его нужно обойти нажатием кнопки ">", на индикаторе появится надпись "Служебное"

**7 Закрытая система, режим "Вода", вариант ХВС, "контур два"** (вариант одновременного определения количества теплоты в двух закрытых системах теплоснабжения и расхода воды в системе холодного водоснабжения)

Таблица С.19 – Считываемые параметры при работе теплосчетчиков

Индикация параметров	Назначение параметра
E: xxxxxx.x Гкал	Количество теплоты, потребляемое потребителем на отопление, расчет по формуле (2.11)
E <sub>г</sub> : xxxxxx.x Гкал	Количество теплоты, потребляемое потребителем на горячее водоснабжение, расчет по формуле (2.17)
Q1: x.xxxx т/ч	Массовый расход теплоносителя через теплообменник отопления, определяемый первичным преобразователем расхода Q1
Q2: x.xxxx т/ч	Массовый расход теплоносителя через теплообменник горячего водоснабжения, определяемый первичным преобразователем расхода Q2
G1: xxxxxx.x т	Масса теплоносителя, прошедшая через первичный преобразователь расхода Q1, расчет по формуле (2.2)
G2: xxxxxx.x т	Масса теплоносителя, прошедшая через первичный преобразователь расхода Q2, расчет по формуле (2.18)
G3: xxxxx.xx м <sup>3</sup>	Объем холодной воды, прошедшей через преобразователь расхода Q3, установленный на трубопроводе ХВС, расчет по формуле (2.10)
T1: xxx.xx °С	Температура теплоносителя в подающем трубопроводе
T2: xxx.xx °С	Температура теплоносителя на выходе из теплообменника отопления
T3: xxx.xx °С	Температура теплоносителя на выходе из теплообменника горячего водоснабжения



Продолжение таблицы С.19

Индикация параметров	Назначение параметра
dT: xxx.xx °С	Разность температур теплоносителя: $dT=T1-T2$
P: xxxxxx Гкал/ч	Мощность, потребляемая потребителем теплоты на отопление
p1: x.xxxx МПа	Давление в теплообменнике отопления
p2: x.xxxx МПа	Давление в теплообменнике горячего водоснабжения
p3: x.xxxx МПа	Давление в трубопроводе ХВС
T <sub>РАБ</sub> : xxxxxx.xx ч	Время работы теплосчетчика в режиме <Работа> и <Счет>

Таблица С.20 – Параметры настройки

Индикация параметров	Назначение параметра
Вр.: xx:xx:xx	Текущее время в часах, минутах, секундах
Дата: xx.xx.xx	Текущая дата, т.е. число, месяц и год
Мод.: M451 – xx	Условный код версии рабочей программы теплосчетчика
Система: <Закр>	Указывает на выбор закрытой системы теплоснабжения
Режим: <Вода>	Выбранный режим указывает на формулы определения количества теплоты, расчет по формуле (2.11) или (2.12)
Вода: <ХВС>	Указывает на выбор системы ХВС, расчет по формуле (2.10)
Контур: <два>	Для данного режима выбор <два> означает, что определение количества теплоты осуществляют в двух закрытых системах
Q1 темп.: T1	Для расчета массы G1 берут значение плотности по значению температуры T1
Q2 темп.: T1	Для расчета массы G2 берут значение плотности по значению температуры T1
T3: <измер>	T3: <измер> означает, что температура T3 измеряется. и участвует в расчетах
RS: <Уст>/<Не уст>	Канал встроенного последовательного интерфейса: включен/отключен
RS: <2400>/<4800>	Скорость передачи по последовательному интерфейсу: 2400 бод/4800 бод
RS: <Парность>/<Нет парности>	Контроль четности при передаче по последовательному интерфейсу: включен/отключен
Режим: Работа>/<Поверка>	Теплосчетчик находится в рабочем режиме или в режиме поверки
Режим: <Счет>/<Стоп>	Теплосчетчик находится в режиме измерения, расчета и фиксации параметров и нестандартных ситуаций или в режиме измерения без фиксации
SA-94 № : xxxxxx	Заводской номер теплосчетчика
Q1 № : xxxxxx	Заводской номер первичного преобразователя расхода Q1
Q2 № : xxxxxx	Заводской номер первичного преобразователя расхода Q2
Q3 № : xxxxxx	Заводской номер измерительного преобразователя расхода Q3
Q1 Ду: xxx мм	Условный диаметр первичного преобразователя расхода Q1
Q2 Ду: xxx мм	Условный диаметр первичного преобразователя расхода Q2
Q3 Ду: xxx мм	Условный диаметр измерительного преобразователя расхода Q3
Q1max: x.xx м <sup>3</sup> /ч	Верхний предел нормированного расхода теплоносителя для Q1 (см. таблицу 1)
Q2max: x.xx м <sup>3</sup> /ч	Верхний предел нормированного расхода теплоносителя для Q2 (см. таблицу 1)

## Продолжение таблицы С.20

Индикация параметров	Назначение параметра
Q1err: x.xx м <sup>3</sup> /ч	Верхний предел договорного расхода теплоносителя для Q1 при котором выходной ток достигает максимума 20 мА (при выбранном I1 или I2 по расходу Q1) и обрабатывается нештатная ситуация 11: Q1 > Q1err (расход больше договорного)
Q2err: x.xx м <sup>3</sup> /ч	Верхний предел договорного расхода теплоносителя для Q2 при котором выходной ток достигает максимума 20 мА (при выбранном I1 или I2 по расходу Q2) и обрабатывается нештатная ситуация 21: Q2 > Q2err (расход больше договорного)
Q3m: xxxx.xx м <sup>3</sup> /ч	Верхний предел расхода теплоносителя в трубопроводе ХВС для Q3
Q1min: x.xx м <sup>3</sup> /ч	Нижний предел нормированного расхода теплоносителя для Q1 (см. таблицу 1), ниже которого теплосчетчик фиксирует нештатную ситуацию
Q2min: x.xx м <sup>3</sup> /ч	Нижний предел нормированного расхода теплоносителя для Q2 (см. таблицу 1), ниже которого теплосчетчик фиксирует нештатную ситуацию
Q3: xxxx.xx л/имп.	Значение цены импульса для Q3
G3нач: xxxxxx м <sup>3</sup>	Значение количества теплоносителя для Q3 до вхождения его в комплект теплосчетчика
<280602-093459>	Дата и время последних изменений в режиме программирования
I1 = 1/Q2/T1/T2/T3/dT/p1/p2/p3	Установлена функция преобразования одного из представленных в ряду параметров в выходной ток I2
I1 = 0..20 мА /4..20 мА	Установлен один из представленных диапазонов тока I1
I2 = Q1/Q2/T1/T2/T3/dT/p1/p2/p3	Установлена функция преобразования одного из представленных в ряду параметров в ток I2
I2 = 0..20 мА /4..20 мА	Установлен один из представленных диапазонов тока I2
p1= 0.4/ 0.6/ 1.0/ 1.6/ 2.5 МПа	Установлен предел измерения давления датчика из представленного ряда
p1 = 0.5 мА/0..20 мА/4..20 мА	Установлен один из представленных диапазонов выходного тока датчика давления
p2= 0.4/ 0.6/ 1.0/ 1.6/ 2.5 МПа	Установлен предел измерения давления датчика из представленного ряда
p2 = 0.5 мА/0..20 мА/4..20 мА	Установлен один из представленных диапазонов выходного тока датчика давления
p3= 0.4/ 0.6/ 1.0/ 1.6/ 2.5 МПа	Установлен предел измерения давления датчика из представленного ряда
p3 = 0.5 мА/0..20 мА/4..20 мА	Установлен один из представленных диапазонов выходного тока датчика давления
Rt : 100P / Pt100	Установлен тип градуировки используемых термопреобразователей из представленного ряда
dTmin : 01 ... 99 °С	Установлено наименьшее значение разности температур dT = T1-T2 из указанного диапазона, при котором теплосчетчик фиксирует нештатную ситуацию

Таблица С.21 – Возможный выбор параметров настройки в служебном режиме

Индикация параметров	Назначение параметра
Служебное	Индикация перехода теплосчетчика в режим выбора параметров настройки
Режим: </Вода>	Переключатель перехода от подпитки системы теплоснабжения потребителя к системе водоснабжения. Для данного режима выбирается <Вода>
Режим: <Работа>/<Поверка>	Выбирается режим <Работа> или режим <Поверка>
Режим: <Счет>/<Стоп>	Выбирается режим <Счет> или <Стоп>, т.е. теплосчетчик будет находиться в режиме измерения и фиксации параметров и нештатных ситуаций или находиться в режиме измерения без фиксации
Вр.: xx:xx:xx	Выбирается текущее время в часах, минутах, секундах
Дата: xx.xx.xx	Выбирается текущая дата, т.е. число, месяц и год
$I1 = Q1/Q2/T1/T2/T3/dT/p1/p2/p3$	Выбирается один из представленных в ряду параметров, который должен преобразовываться в выходной ток I1
$I1 = 0..20 \text{ mA} / 4..20 \text{ mA}$	Выбирается необходимый диапазон тока I1 из представленных в ряду
$I2 = Q1/Q2 / T1/T2/T3/dT/p1/p2/p3$	Выбирается один из представленных в ряду параметров, который должен преобразовываться в выходной ток I2
$I2 = 0..20 \text{ mA} / 4..20 \text{ mA}$	Выбирается необходимый диапазон тока I2 из представленных в ряду
$Q1err: x.xx \text{ м}^3/\text{ч}$	Выбирается верхний предел договорного расхода теплоносителя для Q1 при котором выходной ток достигает максимума 20 мА (при выбранном I1 или I2 по расходу Q1) и отрабатывается нештатная ситуация 11: $Q1 > Q1err$ (расход больше договорного)
$Q2err: x.xx \text{ м}^3/\text{ч}$	Выбирается верхний предел договорного расхода теплоносителя для Q2 при котором выходной ток достигает максимума 20 мА (при выбранном I1 или I2 по расходу Q2) и отрабатывается нештатная ситуация 21: $Q2 > Q2err$ (расход больше договорного)
$p1 = 0.4/0.6 / 1.0/1.6 / 2.5 \text{ МПа}$	Выбирается предел измерения давления датчика из представленного ряда
$p1 = 0..5 \text{ mA}/0..20 \text{ mA}/4..20 \text{ mA}$	Выбирается выходной диапазон постоянного тока датчика давления
$p2 = 0.4/0.6 / 1.0/1.6 / 2.5 \text{ МПа}$	Выбирается предел измерения давления датчика из представленного ряда
$p2 = 0..5 \text{ mA}/0..20 \text{ mA}/4..20 \text{ mA}$	Выбирается выходной диапазон постоянного тока датчика давления
$p3 = 0.4/0.6 / 1.0/1.6 / 2.5 \text{ МПа}$	Выбирается предел измерения давления датчика из представленного ряда
$p3 = 0..5 \text{ mA}/0..20 \text{ mA}/4..20 \text{ mA}$	Выбирается выходной диапазон постоянного тока датчика давления
Вода: <ГВС>/<ХВС>	Для данного режима выбирается система ХВС
Контур: <два>	Выбор: определять количество теплоты в одной закрытой системе или двух. Для данного режима выбирается система <два>
$dT_{min} : 01 \dots 99 \text{ } ^\circ\text{C}$	Выбирается наименьшее значение разности температур $dT = T1 - T2$ , при котором теплосчетчик фиксирует нештатную ситуацию

Продолжение таблицы С.21

Индикация параметров	Назначение параметра
RS: <уст>/<не уст>	Выбирается включение или отключение канала встроенного последовательного интерфейса
RS: <2400>/<4800>	Выбирается скорость передачи по последовательному интерфейсу: 2400 бод или 4800 бод
RS: <парность>/<нет парности>	Выбирается включение или отключение контроля четности при передаче по последовательному интерфейсу
Q1H: xxxxxx м <sup>3</sup> /ч /Q1H: xxxxxx м <sup>3</sup>	Определение среднего расхода или накопленного объема теплоносителя за замеренный промежуток времени
Q2H: xxxxxx м <sup>3</sup> /ч /Q2H: xxxxxx м <sup>3</sup>	Определение среднего расхода или накопленного объема теплоносителя за замеренный промежуток времени
Q3H: xxxxxx имп./Q3H: xxxxxx м <sup>3</sup>	Подсчет количества импульсов или накопленного объема, за замеренный промежуток времени
Uвх: x.xxxxxx V	Пункт является служебным, его нужно обойти нажатием кнопки ">", на индикаторе появится надпись "Служебное"

Приложение D  
(рекомендуемое)

Датчики давления и термопреобразователи, рекомендуемые  
для использования при работе с теплосчетчиками SA-94/3 и SA-94/3A

Таблица D.1 - Рекомендуемые датчики давления

Тип датчика давления	Номер в Госреестре СИ
Метран-22	17896-05
Метран-55	18375-08
НТ	26817-08
МТ 101	32239-06
КРТ-9	24564-07
МИДА-13 П	17636-06
МИДА-ДИ-12 П	17635-03

Таблица D.2 - Рекомендуемые термопреобразователи

Тип термопреобразователя	Номер в Госреестре СИ
КТПТР-01 класс1	14638-05
КТПТР-05 класс1	39145-08
КТСП-Н	38878-08
ТПТ	15420-06
ТПТ-15	39144-08
ТСП-Н	38959-08